



## ÉLÉVATEURS ET ASCENSEURS

Ascenseurs | Amortisseurs de porte Standard | Ressorts de fermeture | Ferme-portes tubulaires ATS  
 Ferme-portes d'ascenseur | Amortisseur de portes de gaine | Amortisseurs portes coulissantes | Enrouleurs



ÉLÉVATEURS  
ASCENSEURS



FERME-PORTES  
ACCESSOIRES



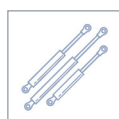
AMORTISSEURS  
HYDRAULIQUES



MOTORISATIONS  
PORTES



MOTORISATIONS  
COUPE-FEU



RESSORTS À  
GAZ











ÉQUIPEMENT  
COUPE-FEU



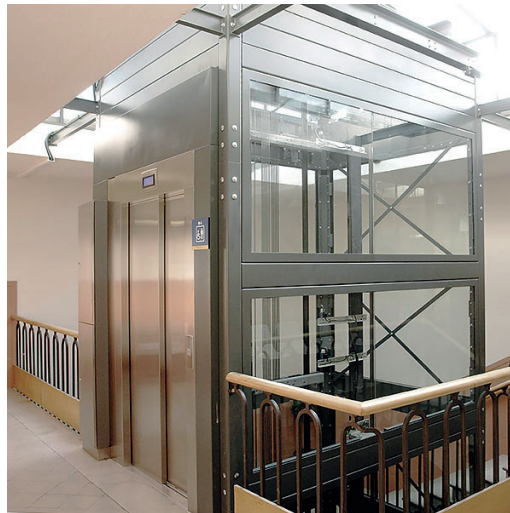
SYSTÈMES  
SAS



**TABLE DE MATIÈRES - ÉLÉVATEURS ET ASCENSEURS**

	Page
	<b>01.01. ASCENSEURS</b>
	Homelift DHM 500 ..... 01.01.04
	Ascenseur DHE ..... 01.01.10
	Système de gaine ..... 01.01.14
	<b>01.02. AMORTISSEURS DE PORTES STANDARD</b>
	Informations générales ..... 01.02.05
	Standard G ..... 01.02.06
	Standard Schindler Alu ..... 01.02.08
	Standard Ceita ..... 01.02.09
	Standard Bassetti ..... 01.02.10
	Standard Ciocca ..... 01.02.11
	Standard Savof ..... 01.02.12
	Standard Española ..... 01.02.13
	Standard Medasa ..... 01.02.14
	Standard Orona ..... 01.02.15
	Standard Fortis ..... 01.02.16
	Standard Boetticher ..... 01.02.17
	Standard F ..... 01.02.18
	Standard Haushahn portes battantes ..... 01.02.19
	Standard Haushahn portes coulissantes ..... 01.02.20
	Standard TEKA ..... 01.02.21
	Standard 1500BS ..... 01.02.22
	Standard 1500OT ..... 01.02.23
	Standard 1500SH ..... 01.02.24
	Standard 1500 VS ..... 01.02.25
	Crochet de réception ..... 01.02.26
	<b>01.03. RESSORTS DE FERMETURE</b>
	Adjunkt encastré E22/2550 ..... 01.03.04
	Ressort de torsion ..... 01.03.05
	<b>01.04. FERME-PORTES TUBULAIRES ATS</b>
	Ferme-porte tubulaire ATS avec plaque frontale ..... 01.04.04
	Ferme-porte tubulaire ATS-O pour montage en haut ..... 01.04.05
	Ferme-porte tubulaire ATS-K avec plaque frontale ..... 01.04.06
	Ferme-porte tubulaire ATS-KO pour montage en haut ..... 01.04.07
	Ferme-porte tubulaire ATS-O pour montage en haut ..... 01.04.08
	<b>01.05. FERME-PORTES D'ASCENSEUR</b>
	Ferme-porte LS-C ..... 01.05.04
	Ferme-porte LX ..... 01.05.05
	Ferme-porte Phantom PH 90 ..... 01.05.06
	Ferme-porte K130 ..... 01.05.07
	<b>01.06. AMORTISSEUR DE PORTES DE GAINÉ</b>
	Amortisseur de portes de gaine ED STD3 ..... 01.06.04
	<b>01.07. AMORTISSEURS POUR PORTES COULISSANTES</b>
	Amortisseur Universal ZDH ..... 01.07.04
	Standard Haushahn ..... 01.07.06
	<b>01.08. ENROULEURS</b>
	Enrouleurs pour portes d'ascenseur coulissantes ..... 01.08.04

# ASCENSEURS






Il devient de plus en plus important que des bâtiments soient accessibles à tous. Mais souvent il n'est pas possible de monter un ascenseur, parce qu'il n'y a pas assez de place. C'est pour cela que DICTATOR reste fidèle à son orientation aux besoins des clients aussi en ce qui concerne les ascenseurs et le système de gaine DICTATOR.

L'avantage crucial des systèmes d'ascenseur DICTATOR est la fabrication particularisée. DICTATOR ne connaît pas des dimensions standards. Quand on conçoit une installation, cela permet de s'étendre exactement aux exigences spéciales de l'utilisateur respectif. Pour le rattrapage, par ex., il y a souvent seulement d'espace limitée. Grâce à la fabrication particularisée, on peut souvent trouver encore une solution où il n'est pas possible de monter un ascenseur standard. On peut aussi accéder à la cabine soit en opposition soit en diagonale.



**TABLE DES MATIÈRES - ASCENSEURS**

	Page
 Homelift DHM 500 ..... 01.01.04 Solutions personnalisées même pour des espaces extrêmement limités	
 Ascenseur DHE ..... 01.01.10 Dimensions extrêmement réduites de fosse et de hauteur à l'étage le plus haut	
 Système de gaine ..... 01.01.14 Solution modulaire, complètement à visser pour l'intérieur et l'extérieur	

Sous réserve de modifications techniques. Pas de droit à l'indemnisation en cas d'erreur.

# Homelift DHM 500

L'ascenseur vertical pour une accessibilité sur mesure



Site web

## DESCRIPTION

L'accessibilité n'est non seulement un sujet à l'âge de la retraite, mais peut être importante dans beaucoup de situations de la vie. Un Homelift permet de se déplacer sans restrictions dans le chez-soi malgré des restrictions corporels. Il rend aussi des écoles ou d'autres édifices publics accessibles à tous. Le Homelift DHM 500 DICTATOR s'adapte à des espaces limités et, grâce à ses dimensions compactes et flexibles, on peut l'intégrer sans modifications coûteuses dans des bâtiments existants.

### Fonctionnalité - Design - Confort

Mais un ascenseur vertical devrait être non seulement sûr et fiable, mais aussi offrir aux utilisateurs du confort dans leur vie quotidienne et s'intégrer optiquement dans l'architecture. Le Homelift DHM 500, fabriqué sur mesure, offre beaucoup d'options de configuration et de design pour satisfaire d'une façon optimale les besoins individuels des clients.



## LE SYSTÈME ET SES AVANTAGES

Le Homelift DHM 500 se conçoit et produit sur mesure, de même que beaucoup de produits DICTATOR. Cela permet souvent de réaliser un ascenseur même dans des situations d'emplacement les plus défavorables. Avec une fosse de mini 80 mm et une tête de gaine possible à partir d'environ 2300 mm (les deux dimensions dépendent de l'équipement), il requiert seulement des exigences minimales.

Comme chez tous les produits de qualité DICTATOR, une construction stable et robuste et une technique fiable, durable et facile à entretenir occupe le premier plan. L'aspect du DHM 500 diffère guère de celui d'un ascenseur à part entière, ce qui le distingue d'une manière bienfaisante des ascenseurs à plateforme. Quand on utilise une porte de cabine disponible en option, on peut opérer le système à impulsion (il suffit de pousser brièvement le bouton du stop désiré).

S'il n'y a pas une gaine sur place, on monte le Homelift DICTATOR simplement dans le système de gaine modulaire (pour l'intérieur et l'extérieur !). Ce système réduit les transformations nécessaires au minimum tout en s'adaptant aux lieux.

## CERTIFICATION ET NORMES DE SÉCURITÉ



Le type Homelift DHM 500 a été testé par le TÜV Rheinland (autorité de certification notifié NB 0035) selon les exigences de l'article 12, paragraphe 3b de la directive 2006/42/EG et approuvé avec le certificat, numéro d'enregistrement 01/205/0971/20.

Grâce à des techniques de production les plus modernes, le Homelift DICTATOR se produit selon les critères de qualité les plus élevés. Une multitude de dispositifs de sécurité assure aux utilisateurs le meilleur niveau de sécurité.

## DONNÉES TECHNIQUES

Fonctionnement	ascenseur hydraulique, indirect, mouflage 2:1
Charge utile	250 kg par m <sup>2</sup> de surface de base de la cabine, maxi 500 kg
Vitesse	0,15 m/sec.
Fosse de gaine mini	80 mm (dépend de l'équipement)
Tête de gaine mini	2300 mm (dépend de l'équipement)
Course	maxi 17 m
Types de portes	portes battantes ; portes coulissantes télescopiques ; porte pliante en cabine
Largeur de la porte	400 - maxi 1100 mm, dépend du type de porte
Type de commande	Appel automatique au palier. Commande dans la cabine : à pression maintenue, avec des portes de cabine optionnelles aussi opération à impulsion possible

## DICTATOR - VOTRE PARTENAIRE POUR DES SOLUTIONS APPROPRIÉES

Avec le slogan « Des solutions spéciales sont notre standard » DICTATOR s'est fait depuis beaucoup d'années un nom dans le secteur d'ascenseurs. Nous trouvons une solution encore là, où d'autres fabricants échouent. Coopérant étroitement avec les architectes et les clients finals, nos ingénieurs d'étude élaborent un concept approprié pour presque tous les problèmes d'espace.

## CARACTÉRISTIQUES

Un ascenseur selon Directive Machines est soumis à quelques restrictions comparé à un ascenseur selon Directive Ascenseurs, mais il offre aussi des avantages essentiels.

### Opération

Un ascenseur « Homelift » est toujours conçu pour un groupe restreint d'utilisateurs. Seulement des personnes instruites dans l'opération ont le droit de l'utiliser. C'est pourquoi qu'il est normalement équipé d'interrupteurs à clé, afin que seulement des personnes avec un clé puissent se servir de l'ascenseur. En cas du modèle standard sans porte de cabine, il faut appuyer sur le bouton de l'étage désiré pendant tout le trajet. Quand la cabine arrive à l'étage, l'ascenseur s'arrête de lui-même. Quand on lâche le bouton pendant le trajet, l'ascenseur s'arrête. Cela sert à la sécurité des personnes transportées.

Pour appeler l'ascenseur de dehors, il ne faut que pousser le bouton brièvement.

Quand la cabine est fournie d'une(de) porte(s) cabine l'opération à impulsion, c.-à-d. pousser seulement une fois le bouton de l'étage désiré, est possible aussi dans la cabine.

### Vitesse

La vitesse maximale licite pour un Homelift est 0,15 m/s. Cette vitesse relativement lente permet par ex. de renoncer à des portes cabine. C'est un grand avantage quand il n'y a pas beaucoup de place.

### Cabine

La cabine du Homelift DHM 500 est fabriquée sur mesure. La dimension n'est pas réglementée strictement comme avec un ascenseur selon EN 81-2, mais elle est adaptée à la place disponible. Elle peut être produite avec accès d'un côté, accès des deux côtés opposés, accès de deux côtés juxtaposés et de trois côtés. Cela permet de prendre en compte d'une manière optimale la situation architectonique, spécialement en cas de rattrapage.

Les accès ouverts de la cabine sont protégés par un réseau de lumière de la catégorie II.

Le moment ils sont activés parce que quelqu'un entre dans leur plage de saisie, le voyage est tout de suite interrompu. A part des accès ouverts, la cabine du DHM 500 est fermée, c.-à-d. elle a des parois hautes et un plafond.

### Exigences à la fosse et à l'espace dans l'étage supérieur (dimensions en bas)

Un autre avantage du DHM 500, à côté des cabines sur mesure, est l'exigence minimum aux dimensions de la fosse et à l'espace à l'étage le plus haut (à partir du bord supérieur du plancher).

## DIMENSIONS

### 1. Cabine

- Surface de base : En général les dimensions de la cabine dépendent des exigences des clients - en tenant en compte les directives et les possibilités techniques. Mais la cote Y ne peut pas être plus grande que 1200 mm.
- Hauteur de la cabine : Standard env. 2035 mm ou bien env. 2085 mm. Minimum 1900 mm (seulement admissible dans le secteur privé ou si les données ne permettent pas une autre solution.)

### 2. Gaine

- Fosse de gaine mini 80 mm (en cas de dimensions et poids standard) ; recommandé 200 mm (toujours nécessaire, si la cabine est grande et/ou lourde, p. ex. avec paroi en verre.)
- Tête de gaine 2500 mm (peut-être possible de la réduire jusqu'à env. 2300 mm.

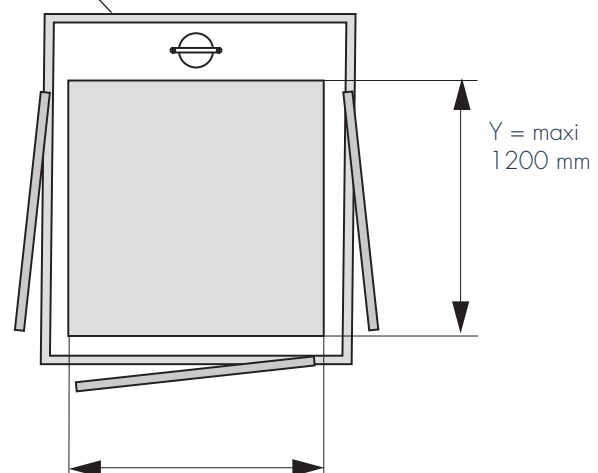
### 3. Portes de gaine battantes

- Largeurs standards 500, 550, 600, 650, 700, 750, 800, 850, 900 mm
- Hauteur intérieure 2000 mm (standard) ; 1900, 2100 mm

### 4. Portes coulissantes automatiques pour portes de gaine et de cabine (optionnel)

- Largeurs standards 700, 800, 900 mm

Paroi de l'arrière = panneau du côté des rails et du vérin hydraulique



## CHAMPS D'APPLICATION



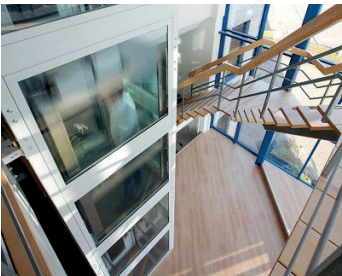
### Maisons d'habitation

Le plus souvent on utilise le Homelift DHM 500 dans la sphère habitée de maisons particulières ou d'immeubles. Il procure aux habitants, par ex. des personnes âgées, des gens malades ou des personnes handicapées, la mobilité nécessaire pour rester dans le chez-soi. Et il constitue du confort ou rend la vie plus facile, les escaliers ne représentant plus de barrières - par ex. pour des familles ayant besoin d'une poussette ou pour monter des achats ou d'autres choses pesantes.



### Institutions publiques

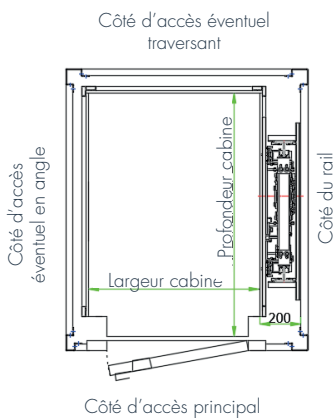
En plus, on utilise le Homelift aussi dans des bâtiments publics. Des directives révisées requièrent maintenant aussi l'accessibilité d'immeubles utilisés par l'administration publique, dans des écoles, universités, dans le secteur de la santé ou des institutions ecclésiastiques.



### Immeubles à usage commercial

Aussi des entreprises employant des collaborateurs handicapés sont obligées d'assurer que leurs immeubles soient accessibles à tous. Le Homelift DHM 500 est idéal pour ces applications, parce qu'il est très adaptable et ressemble à un ascenseur à part entière.

## DIMENSIONS



C'est particulièrement là où d'autres systèmes échouent que la flexibilité imbattable du Homelift DHM 500 en profitant de l'espace disponible devient évidente. Cela s'applique à la relation excellente entre les dimensions de la cabine et de la gaine, mais aussi aux exigences minimales que requièrent la fosse et la tête de gaine malgré la stabilité de la construction.

Un Homelift DHM 500 DICTATOR se produit toujours sur mesure. Contrairement à la plupart des produits de la concurrence, il n'y a pas de dimensions standard fixées, mais le système s'adapte exactement à l'espace disponible. En résulte une cabine à des dimensions optimales pour chaque emplacement.

### Possibilités

La charge utile possible jusqu'à 500 kg avec une surface de base de la cabine maxi de 2 m<sup>2</sup> ne laisse rien à désirer. Mais DICTATOR trouve aussi une solution appropriée pour chaque espace aussi petit qu'il soit. Selon les dimensions et l'équipement désiré du système, souvent suffit une fosse de gaine de seulement 80 mm et une tête de gaine de 2300 mm.

Si nécessaire, nous adaptons la largeur et la profondeur de la cabine au millimètre. Et si besoin est, nous facilitons l'accès à la cabine de trois côtés en même temps, ce qui n'est pas facile à copier.

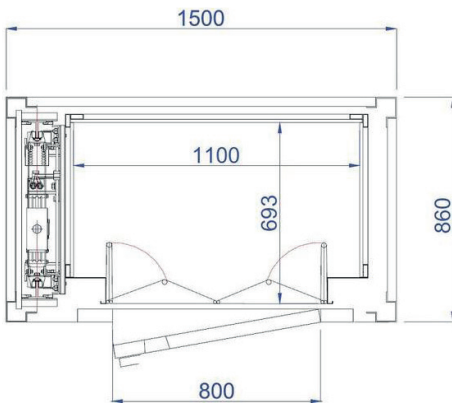
Le hauteur standard de la cabine est 2035 mm avec un plafond lumineux suspendu en acier inoxydable et 2085 mm sans plafond suspendu. Si les dimensions de la gaine le permettent, il est aussi possible de construire la cabine à hauteurs spéciales entre 1900 mm et 2300 mm.

### Restrictions

Mais même nous devons observer quelques limites techniques. DICTATOR ne peut pas non plus fournir la « poule aux œufs d'or ».

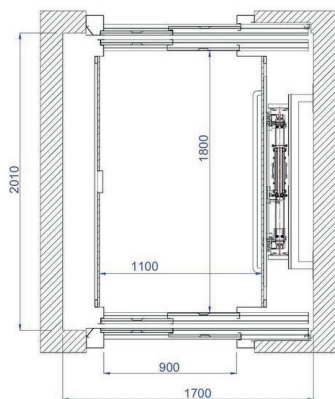
- Dû à la construction, la dimension de la cabine possible au maximum, mesurée à partir du côté où se trouvent les rails, est 1200 mm (dans le dessin, la largeur de la cabine). Mais pour cette dimension il faut normalement une fosse plus profond que 80 mm.
- La deuxième dimension de la cabine, en parallèle aux rails (dans le dessin c'est la profondeur de la cabine), peut être au maximum 2000 mm si les dimensions de la fosse et de la tête de gaine sont suffisantes.
- Les dimensions mini indiquées pour la fosse et la tête de gaine sont seulement possibles pour des cabines à design et conception de base et d'une dimension maxi de 1100 x 1400 mm. Des cabines plus grandes ou des composants particuliers qui augmentent le poids (par ex. porte de cabine, paroi de cabine vitré, sol de la part du client etc.) exigent d'autres dimensions.

## EXEMPLES DE SOLUTIONS RÉALISÉES



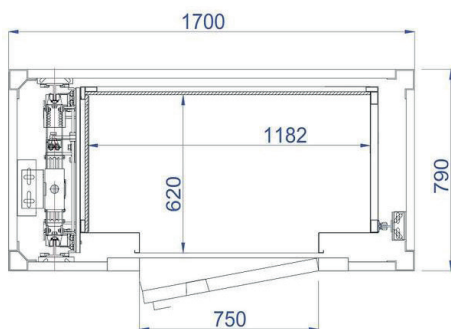
### Homelift DHM 500 pour une cage d'escalier très étroite - avec porte de cabine pliante

On a conçu un DHM 500 avec système de gaine DICTATOR exactement pour le montage ultérieur dans une cage d'escalier. Malgré l'espace très à l'étroit, il était aussi possible de réaliser la porte de cabine désirée par le client, lui permettant d'utiliser le mode à impulsion pour commander la cabine. Dans le mode à impulsion il suffit une seule pression courte sur la touche de l'étage désiré - au lieu de la commande à pression maintenue standard, où il faut appuyer le bouton jusqu'à ce que l'ascenseur arrive à l'étage.



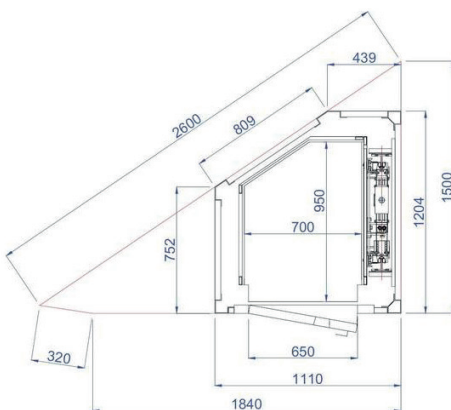
### Homelift DHM 500 à surface de base de 2 m<sup>2</sup> et charge utile de 500 kg

Du fait de la robustesse de la construction et de la grande stabilité du cadre porteur, le Homelift DHM 500 est approuvé pour une charge utile maxi de 500 kg et une surface de base maxi de 2 m<sup>2</sup>. Dans le cas présent on a équipé le Homelift DHM 500 aussi de portes automatiques pour obtenir un maximum de confort.



### Homelift DHM 500 à parois vitrées dans une cage d'escalier extrêmement étroite

Malgré la profondeur extrêmement faible de cette cage d'escalier (790 mm !), le client désirait une cabine vitrée. Pour la gaine on s'est servi du système de gaine DICTATOR avec des panneaux en verre, pour préserver tout l'escalier aussi clair et ouvert que possible. Pour obtenir la stabilité nécessaire, on a monté dans cette installation un troisième rail de guidage.



### Homelift DHM 500 dans une cage d'escalier triangulaire

La solution ci-contre montre la flexibilité extrêmement haute de l'ascenseur Homelift DHM 500 DICTATOR et du système de gaine. Pour avoir une possibilité quelconque de situer une cabine à une surface de base suffisante dans cette lunette triangulaire, on a conçu et fabriqué le système de gaine aussi bien que la cabine en forme pentagonale.



## DESIGN DE LA CABINE ET CONCEPTION INTÉRIEURE

Etant une partie visible d'un bâtiment, la solution devrait non seulement être fonctionnelle mais aussi s'y allier optiquement. Contrairement à des autres ascenseurs, par ex. des monte-escaliers, le Homelift ressemble à un ascenseur à part entière. La fabrication DICTATOR selon les besoins des clients offre beaucoup de possibilités de réaliser des désirs individuels et de cette manière assurer la satisfaction des utilisateurs.

- Beaucoup de possibilités de conception au moyen des options standard
- Beaucoup d'options additionnelles disponibles pour une conception de qualité élevée
- Design complètement individualisé selon les désirs du client

### Parois de la cabine

Version de base : panneaux habillés de mélamine

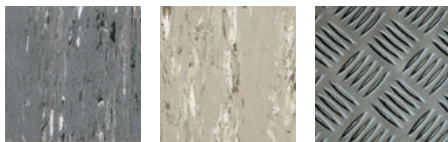
Contre supplément : AISI 304 poli ou à texture de lin et vitrage à verre de sécurité transparent ou teinté.



**Miroir :** en standard sur le parois qui se trouve devant l'hydraulique (la moitié de la hauteur de la cabine)

### Plancher de la cabine

Version de base : revêtement en matière plastique de 2 mm d'épaisseur Contre supplément : tôle gaufrée en aluminium. Sur demande : revêtements du client



anthracite      marron      aluminium

### Plafond de la cabine

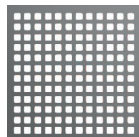
En standard on peut choisir entre deux versions :

- Sans plafond suspendu, hauteur de la cabine normale env. 2085 mm. Eclairage par quatre spots à LED intégrés dans le plafond en acier inoxydable
- Plafond lumineux suspendu en acier inoxydable, hauteur de la cabine normale env. 2035 mm. Eclairage par des tubes fluorescents intégrés dans le plafond lumineux

D'autres couleurs ou types de plafond sont possibles contre supplément.



Plafond en acier inoxydable avec spots à LED intégrés



Plafond suspendu lumineux en acier inoxydable

### Portes

La version standard du Homelift DHM 500 DICTATOR n'a pas une porte de cabine. L'accès à la cabine est protégé par une barrière immatérielle de sécurité de la catégorie II.

Les portes de gaine standard sont des portes battantes semi-automatiques, disponibles en versions différentes à une largeur entre 500 et 900 mm et une hauteur intérieure de 2000 mm. Sur demande, il y a des dimensions particulières.

Les tableaux des portes de gaine sont en standard intégrés dans l'hubriserie de la porte, avec bouton d'appel et interrupteur à clé. Plus de possibilités sur demande.

### Options

Si les dimensions de la gaine (largeur, profondeur, fosse et tête) le permettent, on peut fournir le système de portes coulissantes automatiques. Dans ce cas il y a aussi une porte de cabine.

Dans des cas spéciaux il peut être raisonnable de combiner une porte de gaine semi-automatique avec une porte de cabine pliante. Nous vous conseillerons volontiers sur les possibilités et restrictions de cette application spéciale.

### Possibilités optionnelles

- Paint à la poudre en la couleur RAL désirée (ne pas possible avec la porte automatique)
- Portes à l'extérieur protégées contre la corrosion
- Modèle verrouillable
- Hauteurs spéciales



Porte de gaine standard      Porte de gaine à fenêtre vitrée grande      Porte de gaine sans fenêtre      Porte automatique

## Tableaux de porte

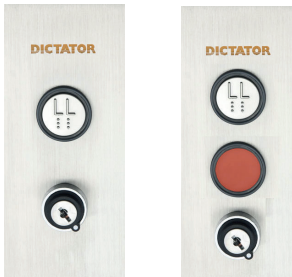


Tableau de porte standard

Tableau de porte avec indication de présence

## Tableau de commande

En standard, il y a un tableau de commande horizontal intégré dans le profilé en acier inoxydable sous le miroir. Avec interrupteur à clé, boutons-poussoir pour les étages, bouton d'alarme et bouton d'arrêt d'urgence verrouillant.



## Main courante

Selon la DIN EN 81-41 il faut monter une main courante sur un des parois latéraux de la cabine. En standard la main courante est disponible chromée ou en acier inoxydable.



Main courante chromée

Main courante en acier inoxydable

## Affichage



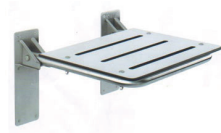
Sur demande on peut équiper l'ascenseur dans la cabine et aussi aux étages d'un affichage. L'écran de couleur de 2,8" offre beaucoup de possibilités d'ajustage.

## Dispositif d'appel d'urgence



Souvent il faut selon le règlement sur la sécurité de service un système d'appel d'urgence conforme au règlement dans la cabine. Normalement nous sous-entendons que le client prépare ce dispositif. Mais en alternative, aussi DICTATOR peut procurer un tel système.

## Strapontin



Si besoin est, on peut fournir la cabine d'un strapontin en acier inoxydable.



# Ascenseur DICTATOR DHE

Dimensions extrêmement réduites de la fosse et de l'hauteur à l'étage le plus haut



Site web

## DESCRIPTION

Une conception de bâtiments sans barrières devient de plus en plus importante. Mais souvent il n'est pas possible de monter un ascenseur, parce qu'il n'y a pas la place nécessaire à l'étage supérieure et pour la fosse ou bien les dimensions de la gaine possible ne suffisent pas pour un ascenseur standard.

A côté des produits de la série Homelift DICTATOR DHM 500, qui se fabriquent à la base de la Directive Machines 2006/42/EG, DICTATOR offre pour ces cas-là l'ascenseur DHE selon la directive 2014/33/EU.



## DONNÉES TECHNIQUES

Fonctionnement	ascenseur hydraulique, indirect, mouflage 2:1
Charge nominale	225 kg; 300 kg; 450 kg; 600 kg
Vitesse	0,62 m/sec.
Fosse de gaine mini	200 mm
Tête de gaine mini	2.700 mm
Course	20 m
Dimensions de la cabine	fabrication particularisée
Branchement électrique	230/400 VAC, 50 Hz
Types de portes	portes coulissantes télescopiques; autres portes sur demande
Largeur de la porte	600 - 1000 mm
Nombre d'arrêts	dépend de la course, distance mini environ 900 mm
Dimensions de la cabine	fabrication particularisée, hauteur intérieure 2078 mm, cote G (voir dimensions) maxi 1200 mm
Nombre d'accès	un ou deux (en diagonale ou en opposition)
Portes de cabine	portes coulissantes automatiques, autres portes sur demande
Portes de gaine	portes coulissantes automatiques, autres portes sur demande
Salle des machines	armoire approuvée, verrouillable
Exactitude positionnement	+/- 5 mm
Parachute à prise instantanée	blocage, clapet d'arrêt automatique
Commande	commande collective sélectionnant en descendant avec mémoire
Tabletier	un accès : tabletier pliantdeux accès : tabletier pliant et tabletier de levage

	<b>DHE 225</b>	<b>DHE 300</b>	<b>DHE 450</b>	<b>DHE 600</b>
Charge	225 kg	300 kg	450 kg	600 kg
Surface de base mini	0,60 m <sup>2</sup>	0,79 m <sup>2</sup>	1,17 m <sup>2</sup>	1,45 m <sup>2</sup>
Surface de base maxi	0,70 m <sup>2</sup>	0,90 m <sup>2</sup>	1,30 m <sup>2</sup>	1,60 m <sup>2</sup>
Puissance nominale du moteur	9,6	11,8	11,8	14,7
Nombre de personnes	3	4	6	8

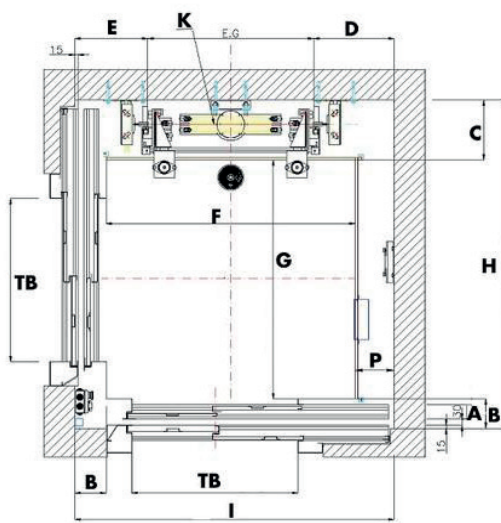
## AVANTAGES

- Fosse 200 mm.
- Espace à l'étage le plus haut 2.700 mm
- Chez toutes les dimensions il y a la possibilité de deux accès à la cabine (tant en diagonale qu'en opposition)
- Très faible encombrement
- Fabrication individuelle et particularisée, c.-à-d. on se sert d'une manière optimale de l'espace disponible
- Il ne faut pas une salle des machines (le groupe générateur de pression et la commande sont dans une armoire approuvée)

S'il n'y a pas une gaine sur place, le système de gaine modulaire DICTATOR est le complément idéal pour l'ascenseur DHE. On peut l'utiliser aussi bien à l'intérieur qu'à l'extérieur.

## DIMENSIONS

### Dimensions de l'ascenseur DHE



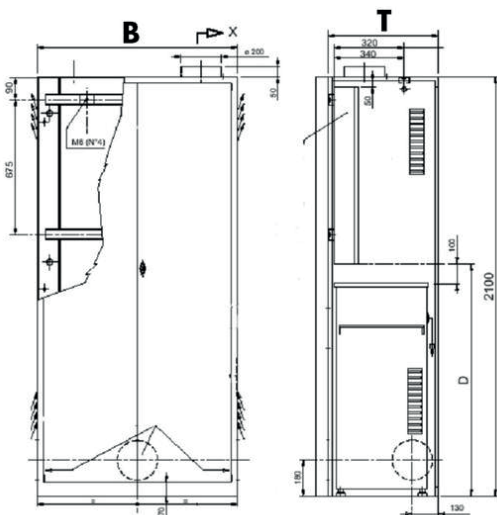
- **F** : largeur de la cabine
- **G** : Profondeur de la cabine
- **H/I** : Dimensions intérieures de la gaine
- **TB** : largeur de la porte

La fabrication de l'ascenseur DICTATOR DHE est toujours particularisée pour adapter le DHE d'une manière optimale à l'espace disponible. A cause de cela il n'existent pas des tables avec des dimensions standard. Les dimensions se déterminent entre autres par la charge désirée, le nombre et la position des accès et le type et la largeur des portes.

Le plan ci-contre montre un ascenseur DHE avec accès en diagonale dans une gaine maçonnée. La table suivante résume les dimensions mini des types DHE 300, DHE 450 et DHE 600. La cote G ne doit jamais dépasser 1.200 mm.

Type	DHE 300	DHE 450	DHE 600
<b>Dimensions mini (mm)</b>			
EG	650	800	800
A	75	75	75
B	157	157	157
C	335	335	370
D	140	145	145
E	290	300	300
FxG (m <sup>2</sup> )	0,79	1,17	1,45
H	1400	1550	1550
I	1400	1550	1550
K	320	400	400
P	100	100	100
<b>Maxi</b>			
FxG (m <sup>2</sup> )	0,9	1,3	1,6

### Dimensions de l'armoire pour le groupe et la commande du DHE



L'ascenseur DICTATOR DHE n'a pas besoin d'une salle des machines. Au lieu de cela on installe le groupe hydraulique et la commande dans une armoire approuvée.

Il y en a deux dimensions différentes, dépendantes du modèle d'ascenseur fourni. Dimensions (largeur x profondeur x hauteur)

- DHE 225 et DHE 300 : 950 x 400 x 2100 mm
- DHE 450 et DHE 600 : 1030 x 620 x 2100 mm

Porte à deux battants Présentation vernie, RAL 7035

## L'ÉQUIPEMENT DE LA CABINE

En standard, il y a l'équipement suivant. Mais sur demande, il y a aussi d'autres possibilités.

<b>Parois</b>	panneaux habillés de mélamine (6 couleurs standard), en option : acier inoxydable ou verre La paroi donnant à l'hydraulique se compose de deux parties (amovibles).
<b>Miroir</b>	sur une paroi librement sélectionnable se trouve un miroir à demi-hauteur.
<b>Plafond</b>	- tôle perforée blanche ou noire avec tubes lumineux ou - tôle blanche ou noire avec des luminaires à DEL en option : acier inoxydable
<b>Plancher</b>	- linoléum antipatinage (anthracite ou beige) ou - préparé pour carreler (à procurer sur les lieux)
<b>Tableau de commande</b>	tableau vertical en acier inoxydable avec des boutons en acier inoxydable et afficheur (soit en rouge soit en bleu)
<b>Main courante</b>	main courante ronde - nickelée ou - acier inoxydable
<b>Ornements</b>	plinthes et encadrements et linteaux de porte en acier inoxydable
<b>Portes de cabine</b>	portes coulissantes télescopiques doubles en acier inoxydable, ouvrant à un côté, en option : ouvrant au centre ou portes coulissantes télescopiques triples
<b>Portes de gaine</b>	portes coulissantes télescopiques doubles, ouvrant à un côté, avec couche de fond en option : acier inoxydable, ouvrant au centre ou portes coulissantes télescopiques triples tableau en acier inoxydable avec bouton d'appel et affichage



# Systeme de gaine DICTATOR

La solution modulaire, complètement à visser pour l'intérieur et l'extérieur, selon EN 1090



Site web

## DESCRIPTION

Pour tous les cas où une gaine en béton n'est pas possible, soit pour des raisons architecturales soit pour des raisons d'espace, le système de gaine modulaire DICTATOR représente la solution idéale.

Selon le Règlement pour les produits de construction 305/2011/EU on ne peut utiliser que des systèmes de gaine certifiés selon la EN1090. En plus la fabrication doit être surveillée constamment. Le cage DICTATOR remplit tous ces exigences (déclaration de conformité du TÜV Rheinland 0035-CPR-1090-1.00963.TÜVRh.2014.001).



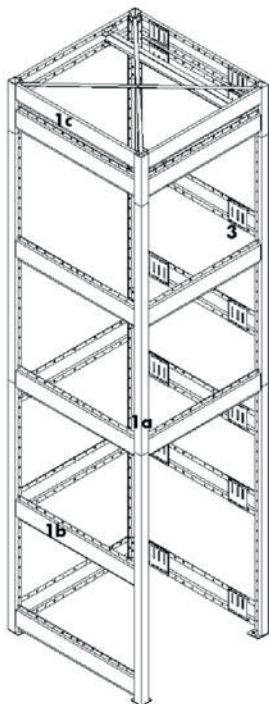
## AVANTAGES

- Autoportant
- Montage facile, sans crasse, parce que tous les éléments sont à visser. Il n'est pas nécessaire de souder
- Modulaire, s'adapte à n'importe quel endroit
- Offre des possibilités de conception variées : revêtement en tôle, en tôle perforée, en verre ou réalisé par le client dans des exécutions les plus différentes
- Montage à l'intérieur ou à l'extérieur
- Installation ultérieure sans problèmes
- Préparé déjà dans la production pour le type d'ascenseur respectif (fixation des rails, salle des machines en haut etc.)
- Montage complet de l'intérieur

## DONNÉES TECHNIQUES

Présentation	peint à la poudre avec structure, couleurs à choisir de la sélection du fournisseur (couleurs spéciales moyennant supplément); pour le montage à l'extérieur en plus galvanisé à chaud
Dimensions intérieures maxi	1950 x 1950 mm
Hauteur de la gaine maxi	26 m
Types d'ascenseurs	de toutes les fabrications, hydrauliques, électriques
Charge utile d'ascenseur	suspension à sac à dos : maxi 600 kg; rails aux deux côtés : maxi 750 kg

## COMPOSANTS



### 1) Composants porteurs

#### a) Montants verticaux

Standard 80 x 80 mm (Aux côtés où l'on fixe les rails, il faut toujours monter des montants verticaux avec le profil standard de 80 x 80 mm.) Profils spéciaux 80 x 35 et 80 x 30 mm

#### b) Traverses horizontales

#### c) Fermeture supérieure avec traverse pour le montage et la maintenance



### 2) Renforcements (dépendent de l'ascenseur installé)

#### a) Renforcements des montants verticaux

#### b) Croix de renforcement entre les traverses horizontales (dépendent de la largeur de la gaine, des matériaux du revêtement et de la charge utile)



### 3) Fixation des rails

Réalisé avec des cornières et plaques de fixation dépendant du type de rail et d'ascenseur, préfabriquées à visser au système de gaine. Normalement, elles se fabriquent de manière que le constructeur de l'ascenseur puisse utiliser les consoles ordinaires pour fixer les rails. Des trous oblongs dans les cornières et plaques de fixation facilitent l'ajustage des consoles.



### 4) Revêtements

#### a) Tôle



#### b) Tôle perforée

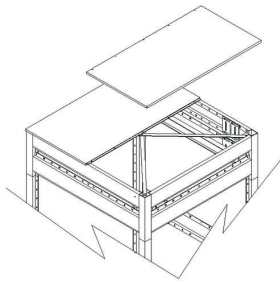




c) Cadre pour verre de sécurité VSG 10 ou 12 (à procurer sur les lieux)



d) Sur demande, revêtements spéciaux ou bien la préparation pour eux (Il faut indiquer le poids et les dimensions.)



### 5) Toit

Normalement, le toit se compose de deux parties. Horizontal à l'intérieur et un peu incliné à l'extérieur.

## INFLUENCES ENVIRONNEMENTALES



L'aération du système de gaine se réalise par une tôle perforée au-dessous de la fermeture supérieure, dont la largeur dépend de la surface de base et de la course.

Le système de gaine, exécution standard avec tôles ou vitré, n'est pas une construction isolée et étanche. A l'extérieur, il faut l'isoler contre la pénétration d'eau sur les lieux avec de la silicone.

Quand le système doit être imperméable, on peut utiliser seulement la construction porteur consistant en des montants, traverses, supports de rails et renforcements etc., sans panneaux en tôle ou vitres. Ensuite on revête la construction par ex. avec des panneaux sandwich ou des cadres en aluminium adaptables remplis de verre. Une autre possibilité est d'obturer ultérieurement la gaine avec un mur simple sans fonction porteur ou le revêtement en construction à sec avec crépi isolant (voir la photo ci-contre).





## AMORTISSEURS STANDARD



Bien que les amortisseurs de portes d'ascenseur DICTATOR Standard soient beaucoup imités et copiés, leur qualité extrêmement haute avec une durée de vie y correspondante est toujours inégalée. Unique est aussi la multitude des modèles différents. Plus que 30 modèles – et il y en a toujours de types nouveaux.



Ci-après vous trouverez d'information sur les modèles les plus importants. Si vous ne trouvez pas votre modèle, veuillez nous contacter.

## TABLE DES MATIÈRES - AMORTISSEURS STANDARD

	Page
	<b>Informations générales amortisseurs Standard</b> ..... 01.02.05 Informations générales, fonctionnement
	<b>DICTATOR Standard G</b> ..... 01.02.06 L'amortisseur de porte d'ascenseur utilisé le plus souvent
	<b>DICTATOR Standard Schindler Alu</b> ..... 01.02.08 L'amortisseur de portes d'ascenseur pour des ascenseurs Schindler
	<b>DICTATOR Standard Ceita</b> ..... 01.02.09 L'amortisseur de portes pour des portes battantes des ascenseurs italiens Ceita/Fiam
	<b>DICTATOR Standard Bassetti</b> ..... 01.02.10 L'amortisseur de portes pour des portes battantes des ascenseurs italiens Bassetti
	<b>DICTATOR Standard Ciocca</b> ..... 01.02.11 L'amortisseur de portes pour des portes battantes des ascenseurs italiens Ciocca
	<b>DICTATOR Standard Savof</b> ..... 01.02.12 L'amortisseur de portes pour des portes battantes des ascenseurs italiens Savof
	<b>DICTATOR Standard Española</b> ..... 01.02.13 L'amortisseur de portes pour des portes battantes d'ascenseurs espagnols
	<b>DICTATOR Standard Medasa</b> ..... 01.02.14 L'amortisseur de portes pour des portes battantes des ascenseurs espagnols Medasa
	<b>DICTATOR Standard Orona</b> ..... 01.02.15 L'amortisseur de portes pour des portes battantes des ascenseurs espagnols Orona
	<b>DICTATOR Standard Fortis</b> ..... 01.02.16 L'amortisseur de portes pour des portes battantes des ascenseurs portugais Fataleva-Fortis
	<b>DICTATOR Standard Boetticher</b> ..... 01.02.17 L'amortisseur de portes pour des portes battantes d'ascenseurs espagnols Boetticher
	<b>DICTATOR Standard F</b> ..... 01.02.18 L'amortisseur de portes pour des portes battantes d'ascenseurs français

Sous réserve de modifications techniques. Pas de droit à l'indemnisation en cas d'erreur.

**TABLE DES MATIÈRES - AMORTISSEURS STANDARD**

	Page
 <p><b>DICTATOR Standard Haushahn</b> ..... 01.02.19 L'amortisseur de portes pour des portes battantes des ascenseurs Haushahn</p>	
 <p><b>DICTATOR Standard Haushahn</b> ..... 01.02.20 L'amortisseur de portes pour des portes coulissantes des ascenseurs Haushahn</p>	
 <p><b>DICTATOR Standard TEKA</b> ..... 01.02.21 L'amortisseur de portes pour des portes battantes d'ascenseurs suédois</p>	
 <p><b>DICTATOR Standard 1500BS</b> ..... 01.02.22 L'amortisseur de portes pour des portes battantes d'ascenseurs Otis</p>	
 <p><b>DICTATOR Standard 1500OT</b> ..... 01.02.23 L'amortisseur de portes pour des portes battantes d'ascenseurs Otis</p>	
 <p><b>DICTATOR Standard 1500SH</b> ..... 01.02.24 L'amortisseur de portes d'ascenseurs Standard Holland</p>	
 <p><b>DICTATOR Standard 1500VS</b> ..... 01.02.25 L'amortisseur de portes pour des portes battantes des ascenseurs Schindler et Thyssen</p>	
 <p><b>Crochet de réception</b> ..... 01.02.26 Pour les amortisseurs de portes d'ascenseurs DICTATOR</p>	



Site web

# Amortisseurs Standard: Informations générales



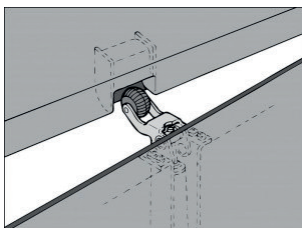
## DESCRIPTION

Les amortisseurs de portes Standard d'origine DICTATOR se caractérisent par leur qualité supérieure et le fonctionnement fiable. La gamme DICTATOR comprend environ 30 modèles - et toujours il s'y ajoute des modèles particularisés. Les amortisseurs de porte DICTATOR ont une durée de vie de beaucoup plus d'un million de cycles. La photo ci-contre montre deux amortisseurs de porte d'ascenseur DICTATOR Schindler Alu : l'un des deux a déjà amorti plus d'un million de fermetures de porte !

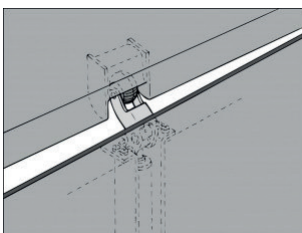
## CARACTÉRISTIQUES

- L'amortissement progressif génère une fermeture optimale sans bruit. Cela est seulement possible parce que les cylindres sont tournés de barres massives. A cause de cela les portes se ferment sans claquer et sans revenir élastiquement, ce qui pourrait avoir pour résultat un fonctionnement fautif ou l'endommagement des contacts de porte.
- Les coussinets du bras consistent en fer fritté extrêmement résistant.
- Le galet en caoutchouc se fabrique de caoutchouc résistant à l'usure avec buselure fixement injectée.
- Les amortisseurs de porte DICTATOR ont une durée de vie de beaucoup plus d'un million de cycles.

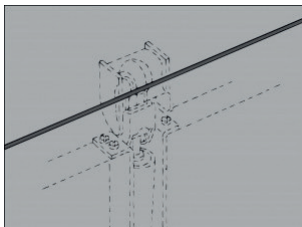
## FONCTIONNEMENT



En ouvrant la porte, le crochet de l'amortisseur abaisse automatiquement le bras à galet. Cela tend le ressort dans le cylindre d'amortissement de l'amortisseur de porte. Quand la porte se ferme, par ex. par un ressort de torsion, le bras à galet entre dans le crochet dans l'huissérie.



Le cylindre d'amortissement hydraulique empêche que la porte claque : Il amortit le mouvement de fermeture de la porte et la ferme doucement et sans bruit.



Le ressort de l'amortisseur de porte assure la fermeture complète de la porte et la tient fermée aussi contre du vent ou des courants d'air. De cette manière, il empêche des arrêts de fonctionnement de l'ascenseur par une porte de gaine ne pas fermée complètement. Les contacts de porte électriques peuvent fonctionner sans usure et déclenchent faiblement. Ce faisant, l'amortisseur de porte d'ascenseur DICTATOR Standard assure le bon fonctionnement de l'ascenseur - et empêche du bruit causé par des portes claquantes.

# DICTATOR Standard G

L'amortisseur de porte d'ascenseur utilisé le plus souvent



## DESCRIPTION

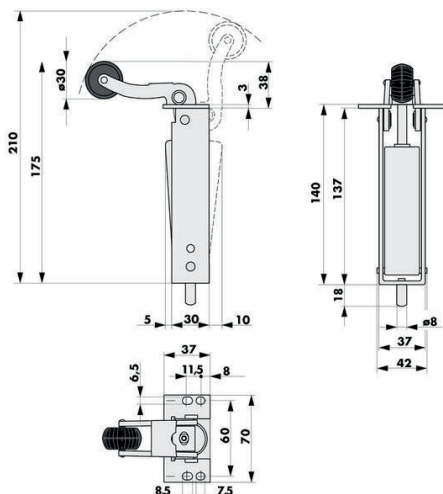
L'amortisseur de porte d'ascenseur utilisé le plus souvent dans des portes battantes européennes est le Standard G (Germany). En même temps il remplace l'ancien Standard E (Europe). A côté de la version standard il y a aussi quelques versions spéciales (voir Dimensions).

## DIMENSIONS

Toutes les dimensions in mm

### Standard G

Les dimensions s'appliquent à toutes les versions du Standard G - à l'exception des deux versions spéciales ci-dessous.

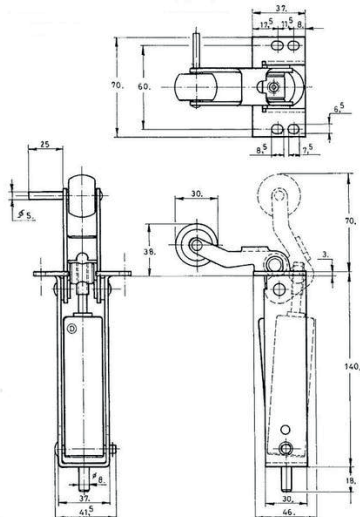


## DONNÉES TECHNIQUES

Type d'amortissement	progressif
Liquide d'amortissement	huile silicone
Matériau	acier zingué ; carter AISI 304, cylindre zingué
Vitesse de fermeture	réglable
Puissance de fermeture	20 N ; 50 N ; 80 N ; 115 N
Types de portes	portes battantes d'ascenseur

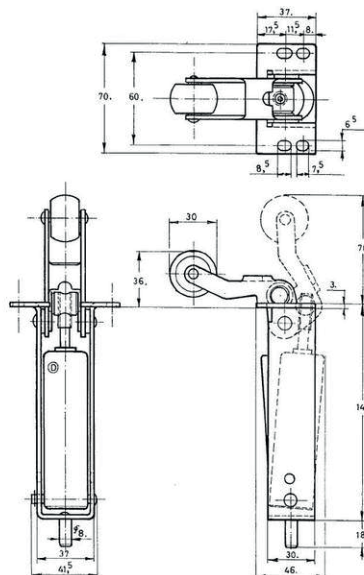
### Standard G avec axe du galet rallongé unilatéralement

La plan coté ci-contre montre le Standard G avec l'axe du galet rallongé à droite (réf. 203001). Dans le modèle avec l'axe rallongé à gauche (réf. 203001L), il montre à gauche.



### Standard G, du bras à galet étant abrasés 2 mm

Référence 101009



**RÉFÉRENCES DE COMMANDE**

Description	Référence
Amortisseur de portes d'ascenseur Standard G, 20 N, zingué	101000
Amortisseur de portes d'ascenseur Standard G, 50 N, zingué	101001
Amortisseur de portes d'ascenseur Standard G, 80 N, zingué	101002
Amortisseur de portes d'ascenseur Standard G, 115 N, zingué	101006
Amortisseur de portes d'ascenseur Standard G, 80 N, carter en inox, cylindre zingué	101008
Amortisseur de portes d'ascenseur Standard G, 50 N, zingué, bras 2 mm plus étroit (bord supérieur du galet <> carter = 36 mm)	101009
Amortisseur de portes d'ascenseur Standard G, 20 N, zingué, avec axe du galet rallongé unilatéralement à droite	203001
Amortisseur de portes d'ascenseur Standard G, 20 N, zingué, avec axe du galet rallongé unilatéralement à gauche	203001L
Amortisseur de portes d'ascenseur Standard G, 50 N, zingué, trou oblong	100009



# DICTATOR Standard Schindler Alu

L'amortisseur de portes d'ascenseur pour des ascenseurs Schindler



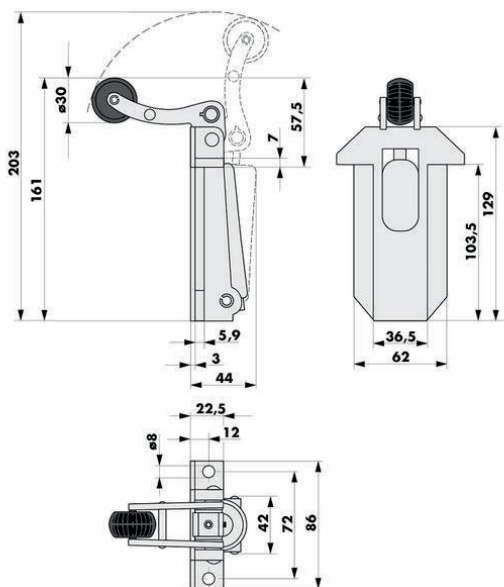
Site web

## DESCRIPTION

L'amortisseur de portes d'ascenseur DICTATOR Standard Schindler Alu (GSAL) a un carter de haute précision coulé sous pression d'aluminium pour qu'il s'encastre d'une manière optimale. Cela assure une durée de vie très longue. Il s'utilise dans des portes d'ascenseur battantes de Schindler.

## DIMENSIONS

Toutes les dimensions en mm



## DONNÉES TECHNIQUES

Type d'amortissement	progressif
Liquide d'amortissement	huile silicone
Matériau	carter en aluminium coulé sous pression, levier en acier zingué
Vitesse de fermeture	réglable
Puissance de fermeture	50 N; 80 N; 115 N
Types de portes	portes battantes d'ascenseur

## MONTAGE



Instructions d'installation

## RÉFÉRENCES DE COMMANDE

Description	Référence
Amortisseur de portes d'ascenseur Standard Schindler Alu, 50 N	102100
Amortisseur de portes d'ascenseur Standard Schindler Alu, 80 N	102102

# DICTATOR Standard Ceita



Site web

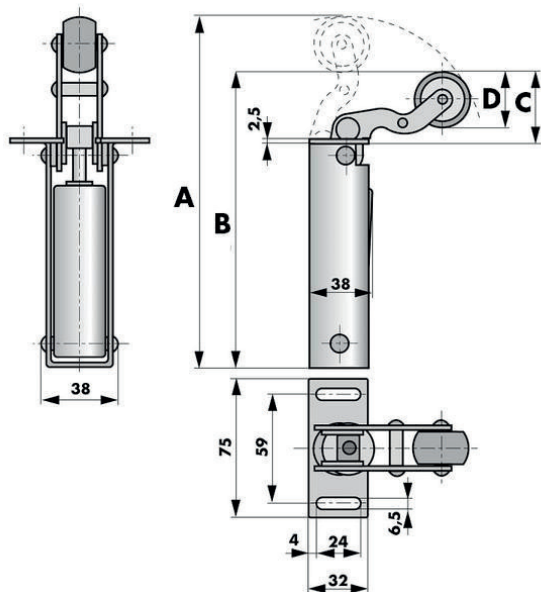
L'amortisseur de portes pour portes battantes des ascenseurs italiens Ceita/Fiam

## DESCRIPTION

L'amortisseur de portes d'ascenseur DICTATOR Standard Ceita est disponible avec deux galets différents :  $\varnothing 24$  ou  $\varnothing 30$  mm.

## DIMENSIONS

Toutes les dimensions en mm



## DONNÉES TECHNIQUES

Type d'amortissement	progressif
Liquide d'amortissement	huile silicone
Matériau	acier zingué
Vitesse de fermeture	réglable
Puissance de fermeture	43 N

	Petit galet $\varnothing 24$	Grand galet $\varnothing 30$
A	188	191
B	157,5	160,5
C	32	35
D	$\varnothing 24$	$\varnothing 30$

## MONTAGE



Instructions d'installation

## RÉFÉRENCES DE COMMANDE

Description	Référence
Amortisseur de portes d'ascenseur Standard C, 43 N, zingué, galet 24R	100006
Amortisseur de portes d'ascenseur Standard C, 43 N, zingué, galet 30R	100007

# DICTATOR Standard Bassetti

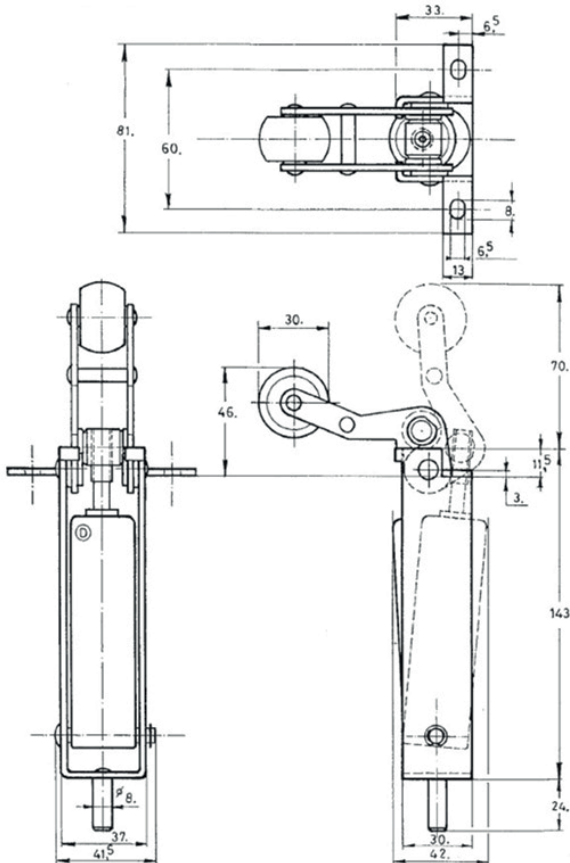
L'amortisseur de portes pour des portes battantes des ascenseurs italiens Bassetti



Site web

## DIMENSIONS

Toutes les dimensions en mm



## DONNÉES TECHNIQUES

Type d'amortissement	progressif
Liquide d'amortissement	huile silicone
Matériau	acier zingué
Vitesse de fermeture	réglable
Puissance de fermeture	50 N
Types de portes	portes battantes d'ascenseur

## MONTAGE



Instructions d'installation

## RÉFÉRENCES DE COMMANDE

Description	Référence
Amortisseur de portes d'ascenseur Standard Bassetti, 50 N, zingué	100003

# DICTATOR Standard Ciocca

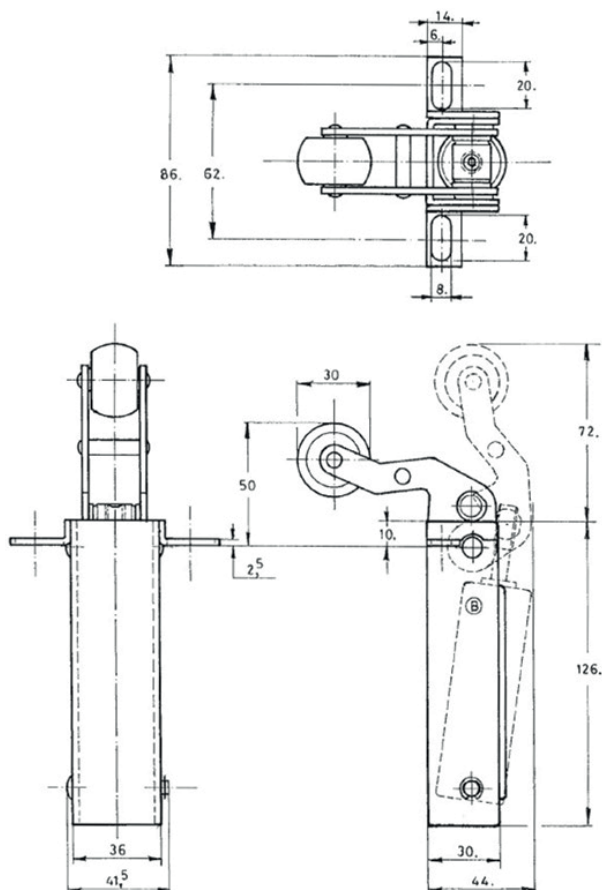
L'amortisseur de portes pour portes battantes des ascenseurs italiens Ciocca



Site web

## DIMENSIONS

Toutes les dimensions en mm



## DONNÉES TECHNIQUES

Type d'amortissement	progressif
Liquide d'amortissement	huile silicone
Matériau	acier zingué
Vitesse de fermeture	réglable
Puissance de fermeture	50 N
Types de portes	portes battantes d'ascenseur

## MONTAGE



Instructions d'installation

## RÉFÉRENCES DE COMMANDE

Description	Référence
Amortisseur de portes d'ascenseur Standard Ciocca, 50 N, zingué	102750

# DICTATOR Standard Savof

L'amortisseur de portes pour des portes battantes des ascenseurs italiens Savof



Instructions d'installation



Site web

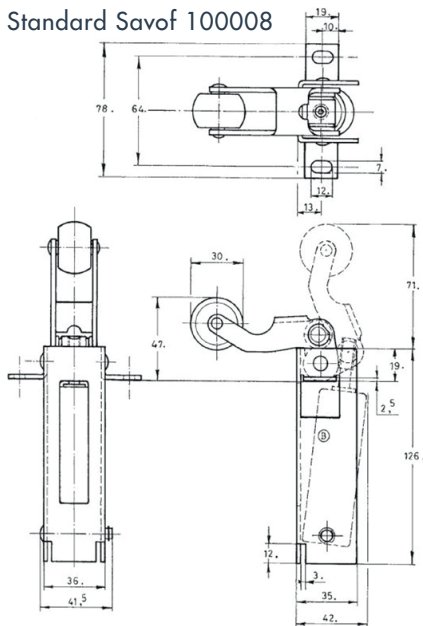
## DESCRIPTION

Pour des portes des ascenseurs de Savof DICTATOR fournit trois modèles différents. Le modèle avec la référence 100018 est prévu pour le montage extérieur.

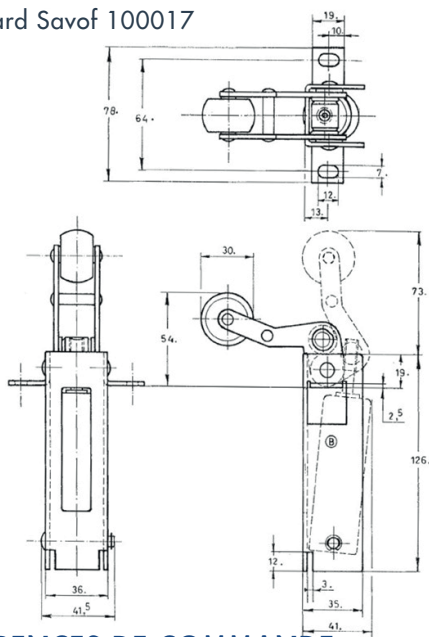
## DIMENSIONS

Toutes les dimensions en mm

Standard Savof 100008



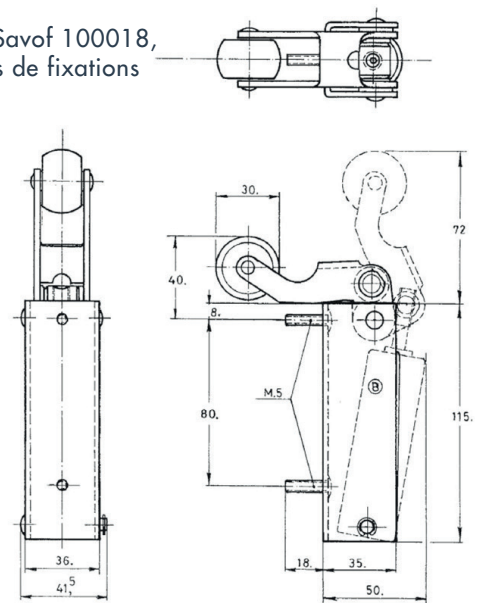
Standard Savof 100017



## DONNÉES TECHNIQUES

Type d'amortissement	progressif
Liquide d'amortissement	huile silicone
Matériau	acier zingué
Vitesse de fermeture	réglable
Puissance de fermeture	50 N
Types de portes	portes battantes d'ascenseur

Standard Savof 100018, sans pattes de fixations



## RÉFÉRENCES DE COMMANDE

Description	Référence
Amortisseur de portes d'ascenseur Standard Savof, 50 N, zingué, avec cornière	100008
Amortisseur de portes d'ascenseur Standard Savof, 50 N, zingué, avec cornière et bras plus haut	100017
Amortisseur de portes d'ascenseur Standard Savof, 50 N, zingué, sans cornière de fixation, avec 2 vis M5	100018

# DICTATOR Standard Española



Site web

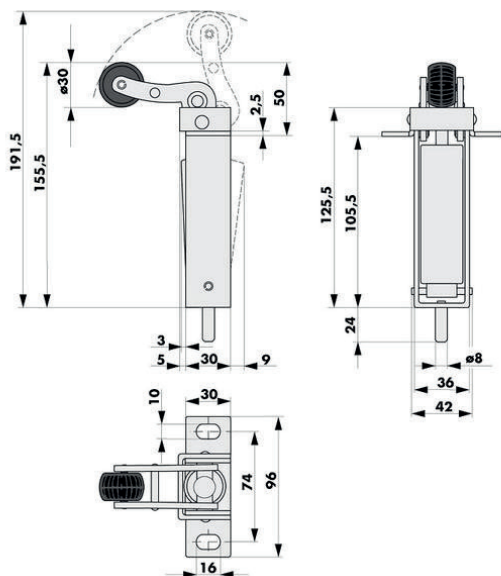
L'amortisseur de portes pour portes battantes d'ascenseurs espagnols

## DESCRIPTION

L'amortisseur de portes d'ascenseur DICTATOR Standard Española est l'amortisseur le plus souvent utilisé dans des portes d'ascenseur espagnoles.

## DIMENSIONS

Toutes les dimensions en mm



## DONNÉES TECHNIQUES

Type d'amortissement	progressif
Liquide d'amortissement	huile silicone
Matériau	acier zingué
Vitesse de fermeture	réglable
Puissance de fermeture	50 N; 80 N

## MONTAGE



Instructions d'installation

## RÉFÉRENCES DE COMMANDE

Description	Référence
Amortisseur de portes d'ascenseur Standard Española, 80 N, zingué	105001
Amortisseur de portes d'ascenseur Standard Española, 50 N, zingué	105000

# DICTATOR Standard Medasa

L'amortisseur de portes pour des portes battantes des ascenseurs espagnols Medasa



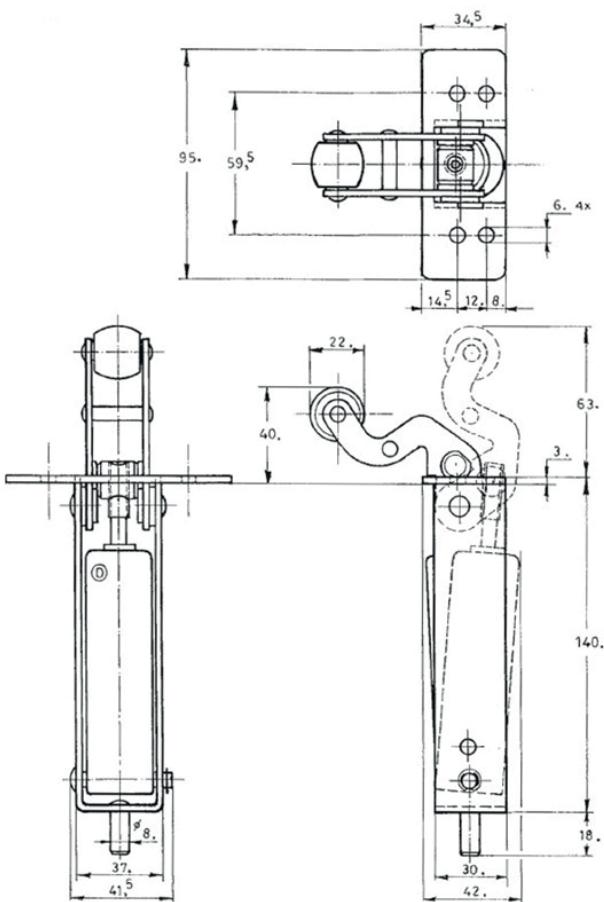
Site web

## DESCRIPTION

L'amortisseur de portes d'ascenseur Standard Medasa a un galet de caoutchouc d'un diamètre de seulement 22 mm.

## DIMENSIONS

Toutes les dimensions en mm



## DONNÉES TECHNIQUES

Type d'amortissement	progressif
Liquide d'amortissement	huile silicone
Matériau	acier zingué
Vitesse de fermeture	réglable
Puissance de fermeture	50 N
Types de portes	portes battantes d'ascenseur

## MONTAGE



Instructions d'installation

## RÉFÉRENCES DE COMMANDE

Description	Référence
Amortisseur de portes d'ascenseur Standard Medasa, 50 N, zingué, (MAC648)	102700



# DICTATOR Standard Orona

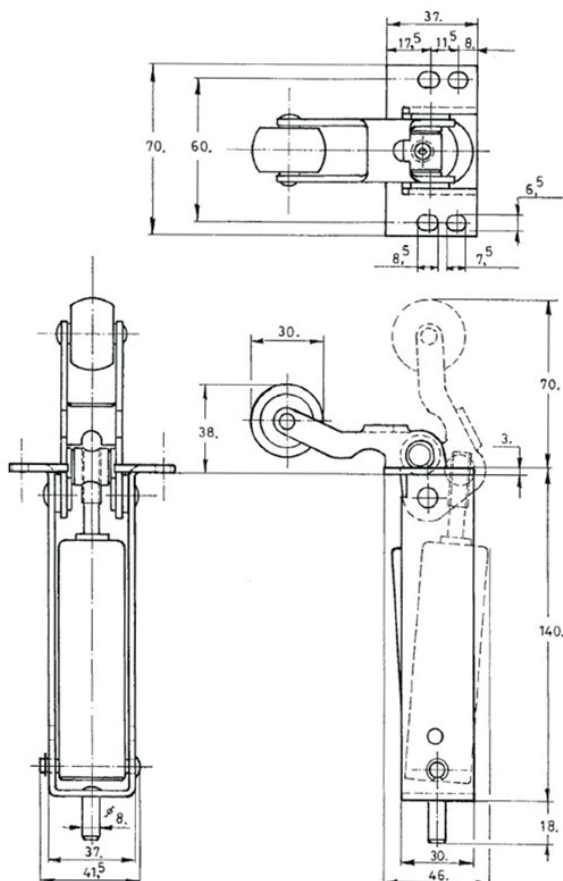


Site web

L'amortisseur de portes pour portes battantes des ascenseurs espagnols Orona

## DIMENSIONS

Toutes les dimensions en mm



## DONNÉES TECHNIQUES

Type d'amortissement	progressif
Liquide d'amortissement	huile silicone
Matériau	acier zingué
Vitesse de fermeture	réglable
Puissance de fermeture	50 N
Types de portes	portes battantes d'ascenseur

## MONTAGE



Instructions d'installation

## RÉFÉRENCES DE COMMANDE

Description	Référence
Amortisseur de portes d'ascenseur Standard Orona, 50 N, zingué	100012

# DICTATOR Standard Fortis



Site web

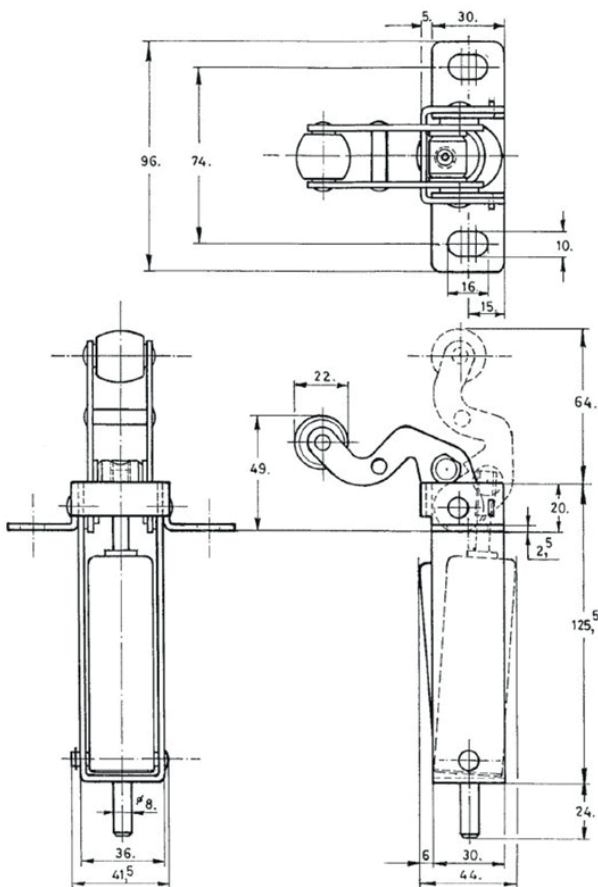
L'amortisseur de portes pour des portes battantes des ascenseurs portugais Fataleva-Fortis

## DESCRIPTION

L'amortisseur de porte DICTATOR Standard Fortis a, comme le Standard Medasa, un galet de caoutchouc d'un diamètre de seulement 22 mm.

## DIMENSIONS

Toutes les dimensions en mm



## DONNÉES TECHNIQUES

Type d'amortissement	progressif
Liquide d'amortissement	huile silicone
Matériau	acier zingué
Vitesse de fermeture	réglable
Puissance de fermeture	50 N
Types de portes	portes battantes d'ascenseur

## MONTAGE



Instructions d'installation

## RÉFÉRENCES DE COMMANDE

Description	Référence
Amortisseur de portes d'ascenseur Standard Fortis, 50 N, zingué	105010

# DICTATOR Standard Boetticher

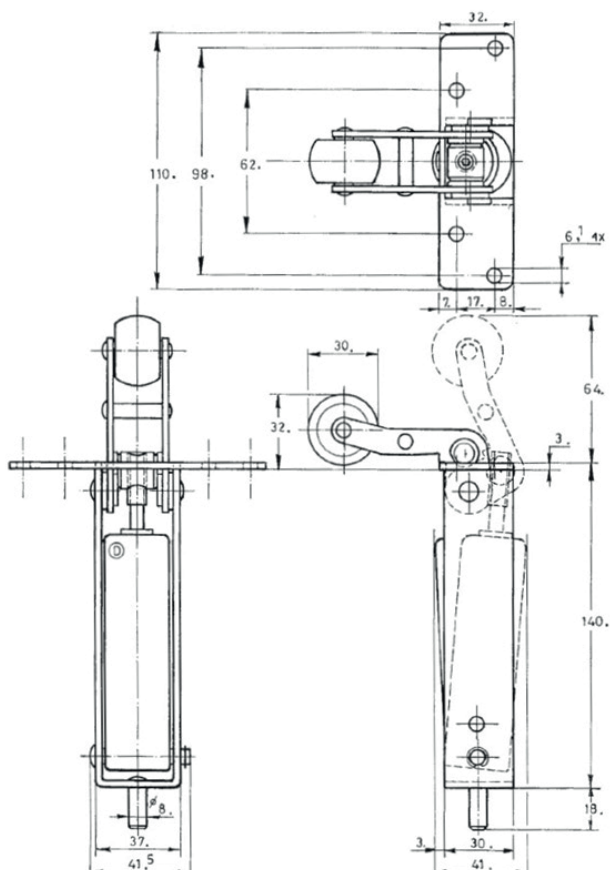


Site web

L'amortisseur de portes pour portes battantes d'ascenseurs espagnols Boetticher

## DIMENSIONS

Toutes les dimensions en mm



## DONNÉES TECHNIQUES

Type d'amortissement	progressif
Liquide d'amortissement	huile silicone
Matériau	acier zingué
Vitesse de fermeture	réglable
Puissance de fermeture	50 N
Types de portes	portes battantes d'ascenseur

## MONTAGE



Instructions d'installation

## RÉFÉRENCES DE COMMANDE

Description	Référence
Amortisseur de portes d'ascenseur Standard Boetticher, 50 N, zingué, (MAC642)	102701

# DICTATOR Standard F

L'amortisseur de portes pour des portes battantes d'ascenseurs français



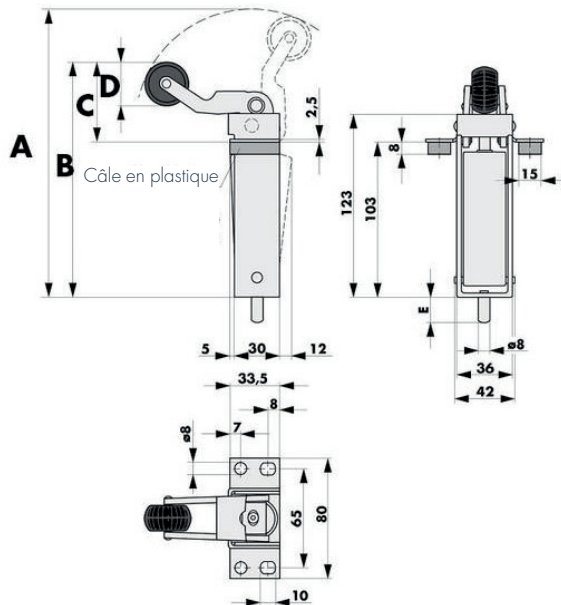
Site web

## DESCRIPTION

L'amortisseur de portes d'ascenseur DICTATOR Standard F (France) est disponible avec deux galets différents et sans (standard) ou avec à-coup final. Avec les deux cales inclus on peut compenser des différences d'hauteur.

## DIMENSIONS

Toutes les dimensions en mm



## DONNÉES TECHNIQUES

Type d'amortissement	progressif
Liquide d'amortissement	huile silicone
Matériau	acier zingué
Vitesse de fermeture	réglable
Puissance de fermeture	50 N

Référence	Galet Ø 30 mm		Galet Ø 34 mm	
	102500	102501	102600	102601
A	194	196	196	198
B	153	150	155	152
C	50	47	52	49
D	Ø 30	Ø 30	Ø 34	Ø 34
A-coup final	oui	non	oui	non

## RÉFÉRENCES DE COMMANDE

Description	Référence
Amortisseur de portes d'ascenseur Standard F, 50 N, zingué, galet 30R, avec à-coup final	102500
Amortisseur de portes d'ascenseur Standard F, 50 N, zingué, galet 30R	102501
Amortisseur de portes d'ascenseur Standard F, 50 N, zingué, galet 34R, avec à-coup final	102600
Amortisseur de portes d'ascenseur Standard F, 50 N, zingué, galet 34R	102601

## MONTAGE



Instructions d'installation

# DICTATOR Standard Haushahn


[Site web](#)

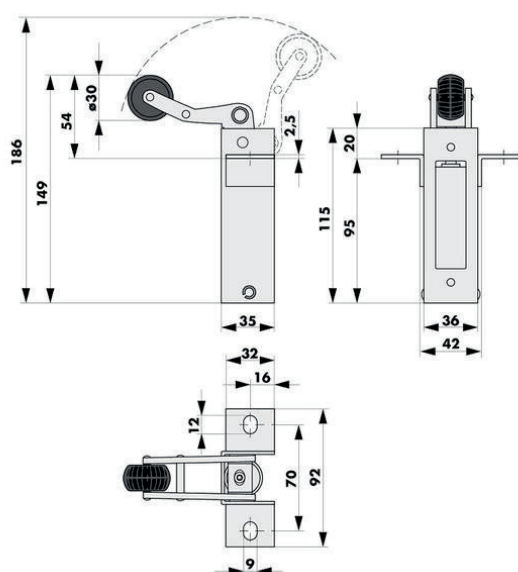
L'amortisseur de portes pour portes battantes des ascenseurs Haushahn

## DESCRIPTION

L'amortisseur de portes d'ascenseur DICTATOR Standard Haushahn est prévu pour le montage dans des portes battantes de Haushahn. Il y a aussi des modèles pour des portes d'ascenseurs coulissantes de Haushahn.

## DIMENSIONS

Toutes les dimensions en mm



## DONNÉES TECHNIQUES

Type d'amortissement	progressif
Liquide d'amortissement	huile silicone
Matériau	acier zingué
Vitesse de fermeture	réglable
Puissance de fermeture	50 N

## MONTAGE


[Instructions d'installation](#)

## RÉFÉRENCES DE COMMANDE

Description	Référence
Amortisseur de portes d'ascenseur Standard Haushahn, 50 N, zingué	203008

# DICTATOR Standard Haushahn pour portes coulissantes



Site web

Pour portes coulissantes de la marque Haushahn

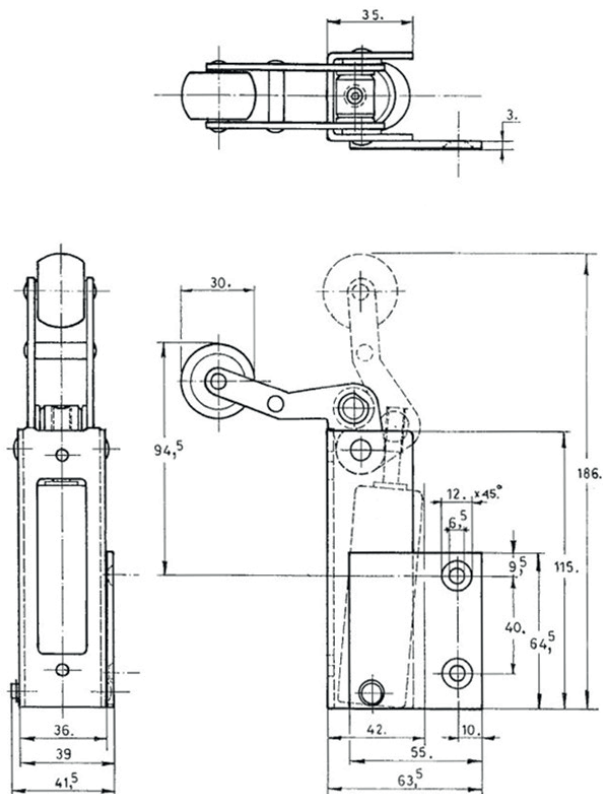
## DESCRIPTION

Normalement les amortisseurs de porte DICTATOR s'utilisent pour des portes battantes.

Mais il y a un seul modèle qui se monte dans des portes coulissantes d'ascenseurs Haushahn. Le Standard Haushahn assure que les portes fermantes soient doucement amorties dans la position finale et fiablement fermées.

## DIMENSIONS

Toutes les dimensions en mm



## DONNÉES TECHNIQUES

Type d'amortissement	progressif
Liquide d'amortissement	huile silicone
Matériau	acier zingué
Vitesse de fermeture	réglable
Puissance de fermeture	20 N
Types de portes	portes coulissantes

## MONTAGE



Instructions d'installation

## RÉFÉRENCES DE COMMANDE

Description	Référence
Amortisseur de portes d'ascenseur Standard Haushahn, 20 N, zingué, pour portes coulissantes, attache à gauche	203006
Amortisseur de portes d'ascenseur Standard Haushahn, 20 N, zingué, pour portes coulissantes, attache à droite	203026

# DICTATOR Standard TEKA



Site web

L'amortisseur de portes pour portes battantes d'ascenseurs suédois

## DESCRIPTION

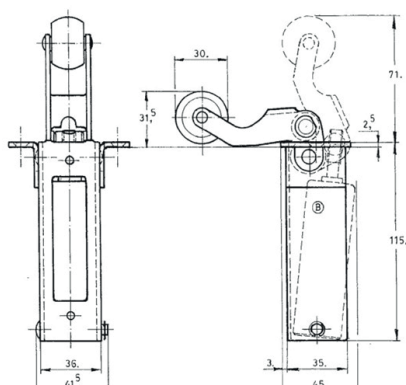
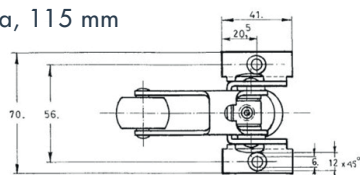
Pour portes battantes d'ascenseurs suédois DICTATOR fournit deux modèles différents :

- DICTATOR Standard TEKA, référence 101003
- DICTATOR Standard G TEKA, référence 101004

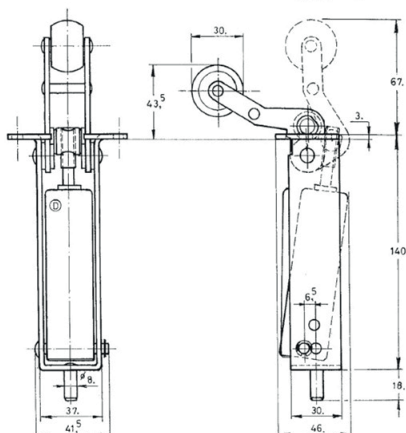
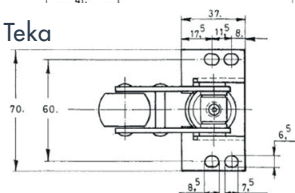
## DIMENSIONS

Toutes les dimensions en mm

Standard G Teka, 115 mm



Standard Teka



## DONNÉES TECHNIQUES

Type d'amortissement	progressif
Liquide d'amortissement	huile silicone
Matériau	acier zingué
Vitesse de fermeture	réglable
Puissance de fermeture	50 N
Types de portes	portes battantes d'ascenseur

## MONTAGE



Instructions d'installation

## RÉFÉRENCES DE COMMANDE

Description	Référence
Amortisseur de portes d'ascenseur Standard TEKA, 50 N, zingué	101003
Amortisseur de portes d'ascenseur Standard G TEKA, 50 N, zingué, carter TEKA 115 mm de hauteur	101004



# DICTATOR Standard 1500BS

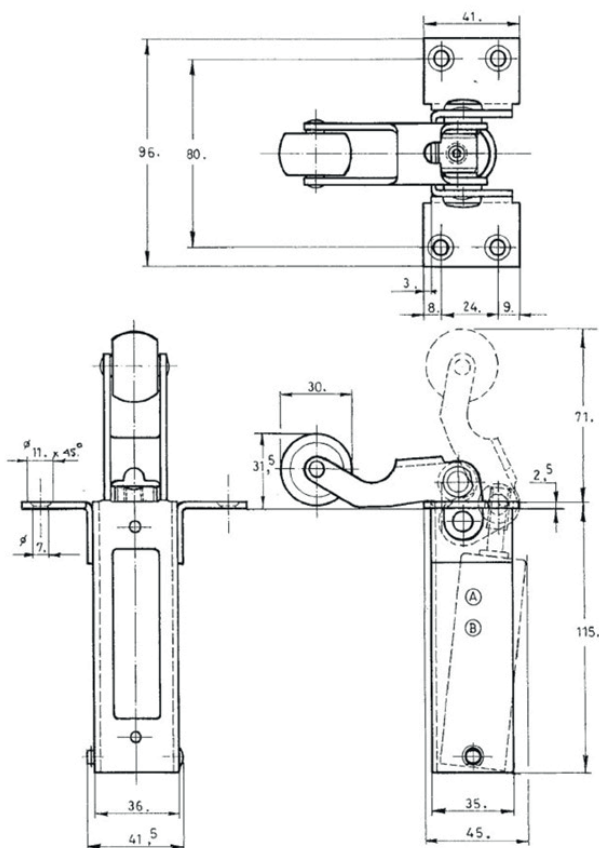
Amortisseur de portes pour des portes battantes d'ascenseurs Otis



Site web

## DIMENSIONS

Toutes les dimensions en mm



## DONNÉES TECHNIQUES

Type d'amortissement	progressif
Liquide d'amortissement	huile silicone
Matériau	acier zingué
Vitesse de fermeture	réglable
Puissance de fermeture	50 N
Types de portes	portes battantes d'ascenseur

## MONTAGE



Instructions d'installation

## ORDER INFORMATION

Description	Part no.
Lift door damper Z 1500 BS, 50 N, zinc-plated	300369



# DICTATOR Standard 1500OT

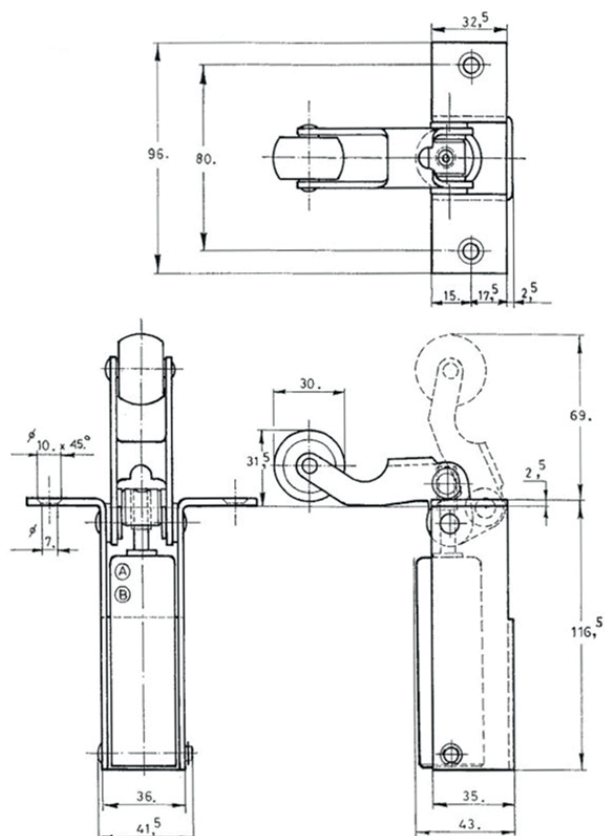
L'amortisseur de portes pour portes battantes d'ascenseurs Otis



Site web

## DIMENSIONS

Toutes les dimensions en mm



## DONNÉES TECHNIQUES

Type d'amortissement	progressif
Liquide d'amortissement	huile silicone
Matériau	acier zingué
Vitesse de fermeture	réglable
Puissance de fermeture	50 N
Types de portes	portes battantes d'ascenseur

## MONTAGE



Instructions d'installation

## RÉFÉRENCES DE COMMANDE

Description	Référence
Amortisseur de portes d'ascenseur Z 1500 OT, 50 N, zingué	300383

# DICTATOR Standard 1500SH

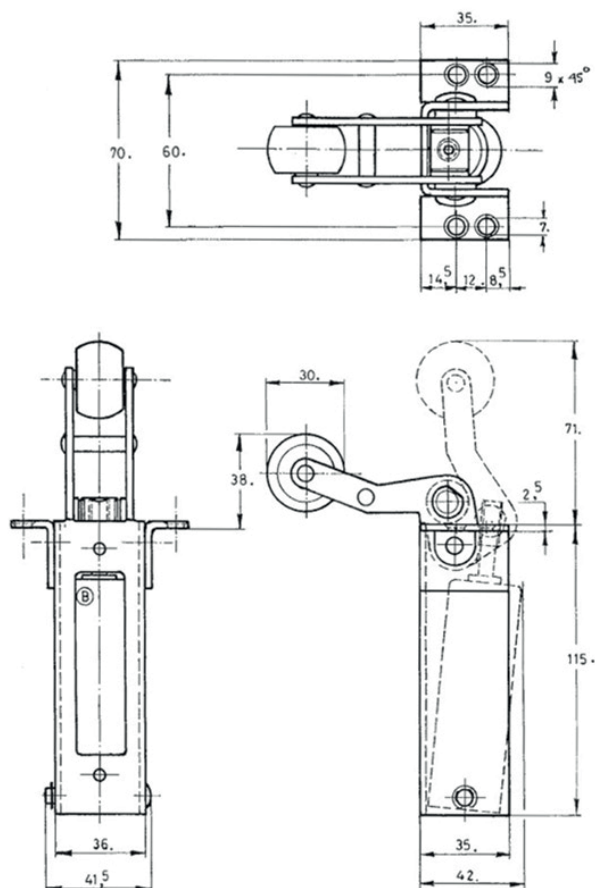
L'amortisseur de portes d'ascenseurs Standard Holland



Site web

## DIMENSIONS

Toutes les dimensions en mm



## DONNÉES TECHNIQUES

Type d'amortissement	progressif
Liquide d'amortissement	huile silicone
Matériau	acier zingué
Vitesse de fermeture	réglable
Puissance de fermeture	50 N
Types de portes	portes battantes d'ascenseur

## MONTAGE



Instructions d'installation

## RÉFÉRENCES DE COMMANDE

Description	Référence
Amortisseur de portes d'ascenseur Z 1500 SH, 50 N, zingué	300384

# DICTATOR Standard 1500VS

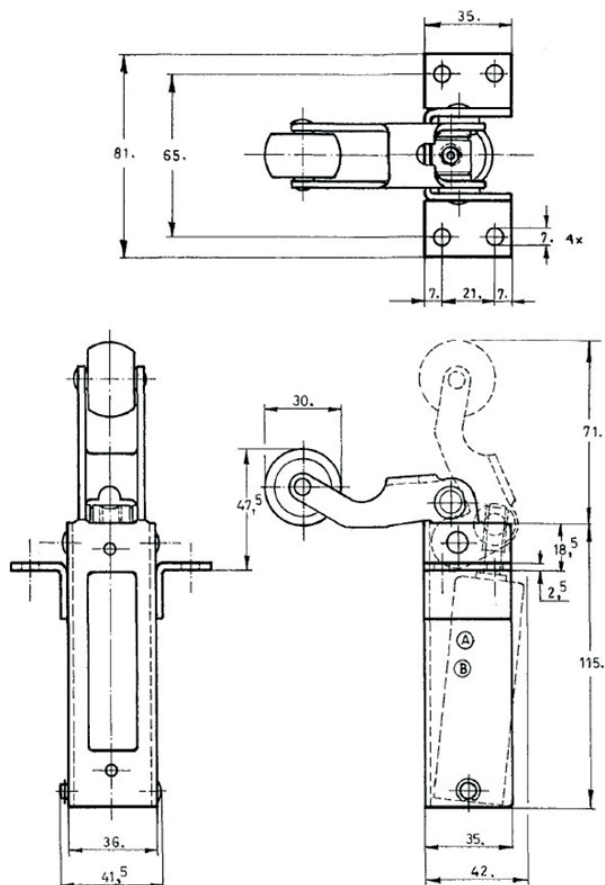


Site web

L'amortisseur de portes pour portes battantes des ascenseurs Schindler et Thyssen

## DIMENSIONS

Toutes les dimensions en mm



## DONNÉES TECHNIQUES

Type d'amortissement	progressif
Liquide d'amortissement	huile silicone
Matériau	acier zingué
Vitesse de fermeture	réglable
Puissance de fermeture	50 N
Types de portes	portes battantes d'ascenseur

## MONTAGE



Instructions d'installation

## RÉFÉRENCES DE COMMANDE

Description	Référence
Amortisseur de portes d'ascenseur Z 1500 VS, 50 N, zingué	300382

# Crochet de réception

Pour les amortisseurs de portes d'ascenseurs DICTATOR



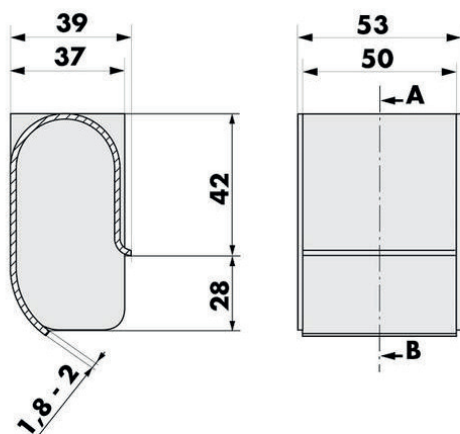
Site web

## DESCRIPTION

Le crochet de réception DICTATOR peut être utilisé pour la plupart des amortisseurs de portes d'ascenseurs Standard. Comme il est accordé exactement au mouvement des amortisseurs de portes DICTATOR Standard, les portes sont amorties d'une manière optimale. Quand la porte se ferme, le bras de l'amortisseur de porte avec le galet entre dans le crochet et se redresse, ainsi fermant la porte complètement.

## DIMENSIONS

Toutes les dimensions en mm



## DONNÉES TECHNIQUES

Matériau	acier
Types de portes	portes battantes d'ascenseur

## MONTAGE



Instructions d'installation

## RÉFÉRENCES DE COMMANDE

Description	Référence
Crochet de réception en acier	103100



## RESSORTS DE FERMETURE




DICTATOR fabrique des ressorts de fermeture différents pour compléter les amortisseurs de portes d'ascenseur Standard.

Ils assurent que les portes battantes se ferment toujours sûrement.

Surtout les Adjunks encastrées E22/2550 se prêtent pour le rattrapage facile de la plupart des portes d'ascenseur.

**TABLE DES MATIÈRES - RESSORTS DE FERMETURE**

	Page
	Adjunkt encastré E22/2550 ..... 01.03.04 Ressort de fermeture avec contre-plaque
	Ressort de torsion ..... 01.03.05 Pour le montage dans l'huissierie

Sous réserve de modifications techniques. Pas de droit à l'indemnisation en cas d'erreur.

# Adjunkt encastré E22/2550

Ressort de fermeture avec contre-plaque



Site web

RESSORTS DE FERMETURE

## DESCRIPTION

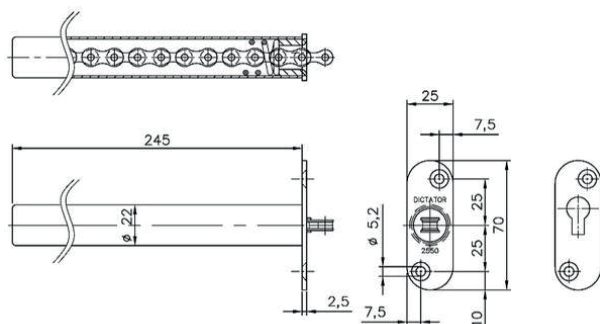
On peut installer l'Adjunkt encastré E22/2550 dans n'importe quelle position de la porte, parce qu'il est fixé par l'avant. La force de fermeture s'ajuste par la chaîne de connexion. Les forces de fermeture indiquées ne sont que des valeurs approximatives comme elles dépendent fortement du type des paumelles. Il se prête pour des portes en feuillure et à recouvrement.

## DIMENSIONS

Toutes les dimensions en mm

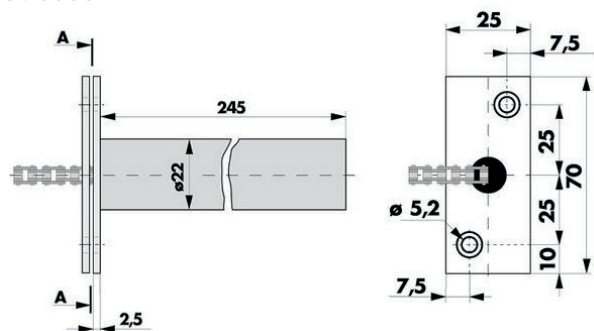
Adjunkt encastré E22/2250 avec plaque arrondie

Réf. 300319



Adjunkt encastré E22/2250 avec plaque rectangulaire

Réf. 300341



## DONNÉES TECHNIQUES

Matériel	tube du ressort en aluminium; plaque frontale et contre-plaque en acier zingué; plaque frontale et contre-plaque en inox
Angle d'ouverture	maxi 180°
Puissance de fermeture	15 - 30 Nm
Types de portes	portes battantes d'ascenseur

## MONTAGE



Instructions d'installation

## RÉFÉRENCES DE COMMANDE

Description	Référence
Ressort de fermeture Adjunkt encastré E 22, plaque frontale arrondie en AISI 304	300319
Ressort de fermeture Adjunkt encastré E 22, plaque frontale rectangulaire, zingué	300341



# Ressort de torsion

Pour le montage dans l'huissierie



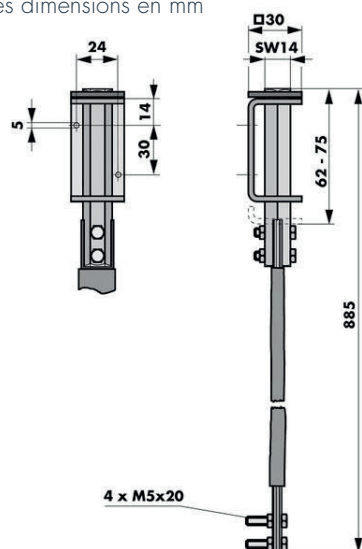
Site web

## DESCRIPTION

Le ressort de torsion s'utilise comme dispositif de fermeture simple surtout dans des portes avec des paumelles cachées. Les lamelles ressort du ressort de torsion sont enrobées de plastique afin de réduire le bruit.

## DIMENSIONS

Toutes les dimensions en mm



## DONNÉES TECHNIQUES

Matériel	acier à ressort (ressort à 8 lames), étrier en acier zingué
Puissance de fermeture	réglable
Types de portes	portes battantes d'ascenseur

## MONTAGE



Instructions d'installation

## RÉFÉRENCES DE COMMANDE

Description	Référence
Ressort de torsion (pour portes battantes)	103000

## FERME-PORTES TUBULAIRES ATS



Les ferme-portes tubulaires ATS se montent d'une manière cachée dans le panneau de portes d'ascenseur. Ils sont hydrauliques. La vitesse de fermeture est réglable d'une manière que la porte se ferme automatiquement, amortie doucement vers la fin mais sûrement, afin que les contacts de porte répondent. Ils sont équipés d'une soupape de sécurité pour éviter des endommagements de la porte ou du ferme-porte en cas de poussée excessive de la porte. Les modèles se distinguent surtout par les caractéristiques suivantes :

- **Position de montage** : en haut dans la porte (fixation de l'arrière) ou à n'importe quelle hauteur (ATS avec plaque frontale, fixation de l'avant)
- **Type du levier articulé** en fonction des paumelles de la porte : approprié pour paumelles déportées, axiales ou cachées
- **Diamètre du cylindre** en fonction de l'épaisseur du panneau
- **Force de fermeture** (longueur du cylindre)

## TABLE DES MATIÈRES - FERMES-PORTES TUBULAIRES ATS

	Page
 Ferme-porte tubulaire ATS avec plaque frontale ..... 01.04.04 Pour des portes battantes d'ascenseur avec des paumelles déportées	01.04.04
 Ferme-porte tubulaire ATS-O pour le montage en haut ..... 01.04.05 Pour des portes battantes d'ascenseur avec des paumelles déportées	01.04.05
 Ferme-porte tubulaire ATS-K avec plaque frontale ..... 01.04.06 Pour des portes battantes d'ascenseur avec des paumelles axiales	01.04.06
 Ferme-porte tubulaire ATS-KO pour le montage en haut ..... 01.04.07 Pour des portes battantes d'ascenseur avec des paumelles axiales	01.04.07
 Ferme-porte tubulaire ATS-O pour le montage en haut ..... 01.04.08 Pour des portes battantes d'ascenseur avec paumelles à l'intérieur	01.04.08

Paumelles	Largeur porte (mm)	Poids porte (kg)	Épaisseur intérieure porte (mm)	Type
Paumelle déportée	700-900	60-70	>30	ATS 500/30
Paumelle déportée	700-900	60-70	>35	ATS 500/35
Paumelle déportée	900-1200	100-110	>30	ATS 600/30
Paumelle déportée	900-1200	100-110	>35	ATS 600/35
Paumelle axiale	700-900	60-70	>30	ATS 500/30 K
Paumelle axiale	700-900	60-70	>35	ATS 500/35 K
Paumelle axiale	900-1200	100-110	>30	ATS 600/30 K
Paumelle axiale	900-1200	100-110	>35	ATS 600/35 K
Paumelles cachées	600-800	60-70	>35	ATS 400/35 court
Paumelles cachées	700-900	60-70	>35	ATS 400/35
Paumelles cachées	900-1200	100-110	>35	ATS 800/35

Sous réserve de modifications techniques. Pas de droit à l'indemnisation en cas d'erreur.

# Ferme-porte tubulaire ATS avec plaque frontale

Pour portes battantes d'ascenseur avec paumelles déportées



Site web

## DESCRIPTION

Le ferme-porte tubulaire ATS avec plaque frontale (système Schnetz) peut s'installer à n'importe quelle hauteur du panneau de porte, parce qu'on le fixe par son plaque frontale par devant et aussi l'ajuste par devant. Comme l'ATS a une charnière rigide, il est obligatoire de respecter les distances de montage et les instructions données dans le point Montage. Si non, la charnière sera endommagée.

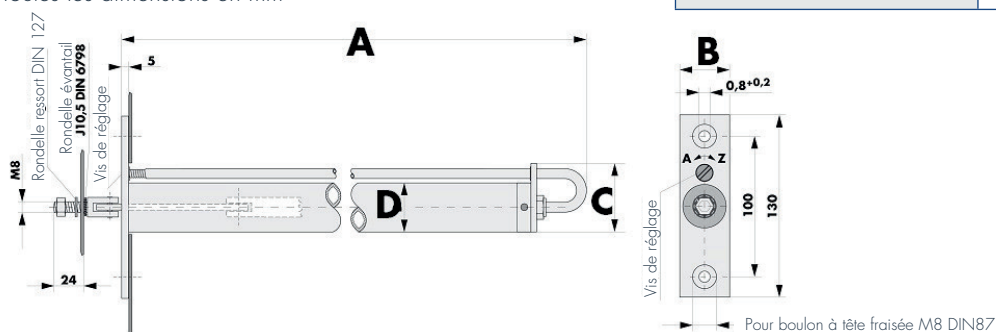


## DONNÉES TECHNIQUES

Matériel	acier zingué
Angle d'ouverture	maxi 165°
Puissance de fermeture	ATS 500: 10 Nm; ATS 600: 16 Nm
Types de portes	porte d'ascenseur battante à paumelles déportées
Plage de température	-15 °C jusqu'à +40 °C
Force d'ouverture	ATS 500 : 20 - 30 Nm ; ATS 600 : 30 - 40 Nm

## DIMENSIONS

Toutes les dimensions en mm



## MONTAGE



Instructions d'installation

	ATS 500/30 A	ATS 500/35 A	ATS 600/30 A	ATS 600/35 A
Longueur A (mm)	500	500	550	550
Ø cylindre D (mm)	29	34	29	34
Plaque frontale B (mm)	30	35	30	35
Plaque C (mm)	47	49	47	49

## RÉFÉRENCES DE COMMANDE

Description	Référence
Ferme-porte tubulaire ATS 500/30 A	400200
Ferme-porte tubulaire ATS 500/35 A	400203
Ferme-porte tubulaire ATS 600/30 A	400220
Ferme-porte tubulaire ATS 600/35 A	400223



Site web

# Ferme-porte tubulaire ATS-O pour le montage en haut

Pour portes battantes d'ascenseur avec paumelles déportées

## DESCRIPTION

Le ferme-porte tubulaire ATS-O (système Schnetz) se monte par en haut dans le panneau de porte. On le fixe et ajuste à son arrière. Comme l'ATS a une charnière rigide, il est obligatoire de respecter les distances de montage et les instructions données dans le point Montage. Si non, la charnière sera endommagée.

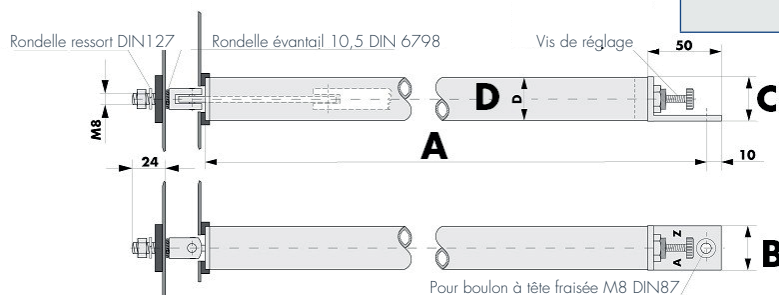


## DONNÉES TECHNIQUES

Matériel	acier zingué
Angle d'ouverture	maxi 165°
Puissance de fermeture	ATS 500: 10 Nm; ATS 600: 16 Nm
Types de portes	porte d'ascenseur battante à paumelles déportées
Plage de température	-15 °C jusqu'à +40 °C
Force d'ouverture	ATS 500 : 20 - 30 Nm ; ATS 600 : 30 - 40 Nm

## DIMENSIONS

Toutes les dimensions en mm



## MONTAGE



Instructions d'installation

	ATS 500/35 O, A	ATS 600/30 O, A	ATS 600/35 O, A
Longueur A (mm)	500	551	551
Ø cylindre D (mm)	34	29	34
Patte B/C (mm)	35/35	30/30	35/35

## RÉFÉRENCES DE COMMANDE

Description	Référence
Ferme-porte tubulaire ATS 500/35 O, A	400204
Ferme-porte tubulaire ATS 600/30 O, A	400238
Ferme-porte tubulaire ATS 600/35 O, A	400224

# Ferme-porte tubulaire ATS-K avec plaque frontale



Site web

Pour portes battantes d'ascenseur avec paumelles axiales

## DESCRIPTION

Le ferme-porte tubulaire ATS avec plaque frontale (système Schnetz) peut s'installer à n'importe quelle hauteur du panneau de porte, parce qu'on le fixe par son plaque frontale par devant et aussi l'ajuste par devant. Comme l'ATS a une charnière rigide, il est obligatoire de respecter les distances de montage et les instructions données dans le point Montage. Si non, la charnière sera endommagée.

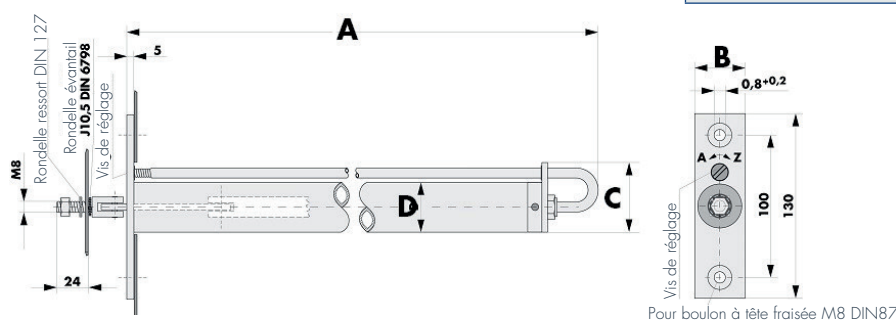


## DONNÉES TECHNIQUES

Matériel	acier zingué
Angle d'ouverture	maxi 165°
Puissance de fermeture	ATS 500: 10 Nm; ATS 600: 16 Nm
Types de portes	porte d'ascenseur battante à paumelles axiales
Plage de température	-15 °C jusqu'à +40 °C
Force d'ouverture	ATS 500 : 20 - 30 Nm ; ATS 600 : 30 - 40 Nm

## DIMENSIONS

Toutes les dimensions en mm



## MONTAGE



Instructions d'installation

	ATS 500/30 K, A	ATS 500/35 K, A	ATS 600/35 K, A
Longueur A (mm)	500	500	550
Ø cylindre D (mm)	29	34	34
Plaque B (mm)	30	35	35
Plaque C (mm)	47	49	49

## RÉFÉRENCES DE COMMANDE

Description	Référence
Ferme-porte tubulaire ATS 500/30 K, A	400201
Ferme-porte tubulaire ATS 500/35 K, A	400205
Ferme-porte tubulaire ATS 600/35 K, A	400225



Site web

# Ferme-porte tubulaire ATS-KO pour le montage en haut

Pour des portes battantes d'ascenseur avec des paumelles axiales

## DESCRIPTION

Le ferme-porte tubulaire ATS-KO (système Schnetz) se monte par en haut dans le panneau de porte. On le fixe et ajuste à son arrière. Comme l'ATS a une charnière rigide, il est obligatoire de respecter les distances de montage et les instructions données dans le point Montage. Si non, la charnière sera endommagée.

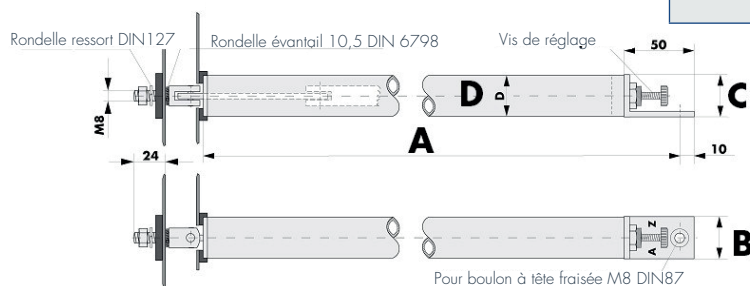


## DONNÉES TECHNIQUES

Matériel	acier zingué
Angle d'ouverture	maxi 165°
Puissance de fermeture	ATS 500: 10 Nm; ATS 600: 16 Nm
Types de portes	porte d'ascenseur battante à paumelles axiales
Plage de température	-15 °C jusqu'à +40 °C
Force d'ouverture	ATS 500 : 20 - 30 Nm ; ATS 600 : 30 - 40 Nm

## DIMENSIONS

Toutes les dimensions en mm



## MONTAGE



Instructions d'installation

	ATS 500/30 KO	ATS 500/35 KO	ATS 600/30 KO	ATS 600/35 KO
Longueur A (mm)	500	500	551	551
Ø cylindre D (mm)	29	34	29	34
Patte B/C (mm)	30/30	35/35	30/30	35/35

## RÉFÉRENCES DE COMMANDE

Description	Référence
Ferme-porte tubulaire ATS 500/30 KO, A	400202
Ferme-porte tubulaire ATS 500/35 KO, A	400206
Ferme-porte tubulaire ATS 600/30 KO, A	400222
Ferme-porte tubulaire ATS 600/35 KO, A	400226

# Ferme-porte tubulaire ATS-O pour le montage en haut



Site web

Pour portes battantes d'ascenseur avec paumelles à l'intérieur

## DESCRIPTION

Le ferme-porte tubulaire ATS-O (système Schnetz) se monte par en haut dans le panneau de porte. On le fixe et ajuste à son arrière. Comme l'ATS a une charnière rigide, il est obligatoire de respecter les distances de montage et les instructions données dans le point Montage. Si non, la charnière sera endommagée.

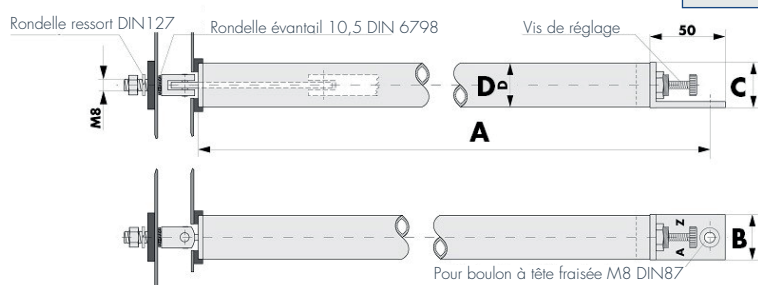


## DONNÉES TECHNIQUES

Matériel	acier zingué
Angle d'ouverture	maxi 110°
Puissance de fermeture	ATS 400: 12 Nm; ATS 400 MAN: 18 Nm; ATS 800: 18 Nm
Types de portes	porte d'ascenseur avec paumelles à l'intérieur
Plage de température	-15 °C jusqu'à +40 °C
Force d'ouverture ATS 400/800	ATS 400 : 20 - 30 Nm ; ATS 400/35 MAN : 30 - 40 Nm ; ATS 800/35 O, A : 30 - 40 Nm

## DIMENSIONS

Toutes les dimensions en mm



## MONTAGE



Instructions d'installation

	ATS 400/35 O	ATS 400/35 O, AK	ATS 400/35, KL	ATS 400/35 O, MAN	ATS 800/35 O
Longueur A (mm)	500	420	320	520	551
Ø cylindre D (mm)	34	34	34	34	34
Patte B/C (mm)	35/35 Longueur 50	35/35 Longueur 50	35/35 Longueur 50	35/35 Longueur 70	35/35 Longueur 50

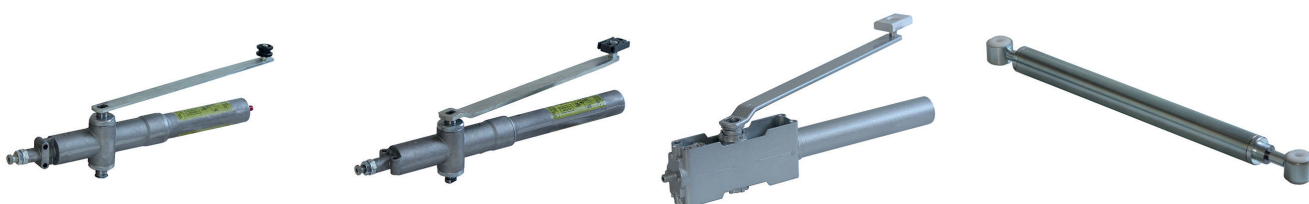
## RÉFÉRENCES DE COMMANDE

Description	Référence
Ferme-porte tubulaire ATS 400 A	400010
Ferme-porte tubulaire ATS 400 AK court	400011
Ferme-porte tubulaire ATS 400 KL	400014
Ferme-porte tubulaire ATS 400 MAN	400013
Ferme-porte tubulaire ATS 800 A	400012









## FERME-PORTES POUR PORTES D'ASCENSEUR BATTANTES



DICTATOR fournit pour une fermeture sûre et fiable de portes battantes d'ascenseur de plusieurs marques des ferme-portes à encastrer.

A l'exception du ferme-porte d'ascenseur K130, il s'agit de ferme-portes à glissière qu'on peut monter soit dans le panneau soit dans l'huissierie.

**TABLE DES MATIÈRES - FERME-PORTES POUR PORTES BATTANTES D'ASCENSEUR**

	Page
 Ferme-porte d'ascenseur LS-C ..... 01.05.04 Ferme-porte à glissière pour portes d'ascenseur italiens et remplacement pour ferme-porte LS	
 Ferme-porte d'ascenseur LX ..... 01.05.05 Ferme-porte à glissière pour portes d'ascenseur Otis	
 Ferme-porte d'ascenseur Phantom PH 90 ..... 01.05.06 Ferme-porte à glissière pour portes d'ascenseur Otis	
 Ferme-porte d'ascenseur K130 ..... 01.05.07 Ferme-porte pour portes d'ascenseur Otis	

Sous réserve de modifications techniques. Pas de droit à l'indemnisation en cas d'erreur.

# Ferme-porte d'ascenseur LS-C



Site web

Ferme-porte à glissière pour portes d'ascenseur italiennes et remplacement pour le LS

## DESCRIPTION

Les ferme-portes d'ascenseurs LS-C s'utilisent dans des portes d'ascenseurs italiennes, entre autres de la marque Ceita. Il a forces de ressort différentes (sur demande il est aussi disponible avec d'autres forces). La seule différence qu'on voit de l'extérieur, est leur marquage en couleur :

- Rouge : ressort fort, force de fermeture 20 N\* - 30 N\*\*
- Bleu : ressort faible, force de fermeture 15 N\* - 20 N\*\*

Le LS-C sert aussi de remplacement pour le ferme-porte LS. Quand on remplace le ferme-porte d'ascenseur LS par un LS-C, il faut prendre en considération qu'on peut fixer le LS-C seulement par devant. Si nécessaire, il faut modifier un peu la fixation dans la porte.

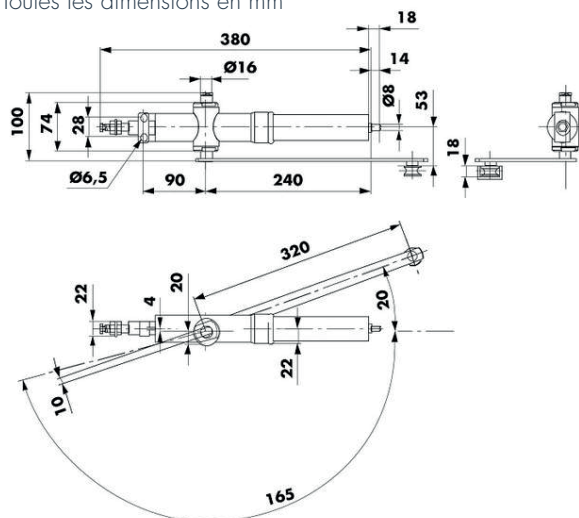
\* : mesuré au bras à 0°

\*\* : mesuré au bras à 90°



## DIMENSIONS

Toutes les dimensions en mm



## DONNÉES TECHNIQUES

Angle d'ouverture	maxi 165°
Vitesse de fermeture	réglable
Puissance de fermeture	15 - 20 N; 20 - 30 N
Types de portes	portes battantes d'ascenseur

## MONTAGE



Instructions d'installation

## RÉFÉRENCES DE COMMANDE

Description	Référence
LS-C Standard (rouge) 20 - 30 N	205121
LS-C avec ressort faible (bleu) 15 - 20 N	205122



Site web

# Ferme-porte d'ascenseur LX

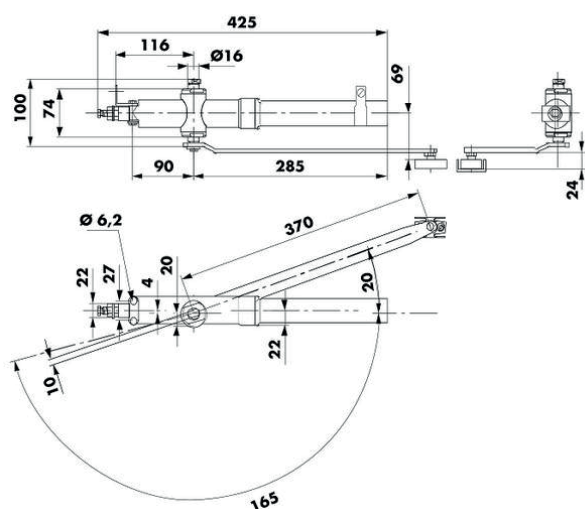
Ferme-porte à glissière pour portes d'ascenseur Otis

## DESCRIPTION

Les ferme-portes d'ascenseur LX se montent surtout dans portes d'ascenseur de Otis. La livraison du ferme-porte LX inclut le bras.

## DIMENSIONS

Toutes les dimensions en mm



## DONNÉES TECHNIQUES

Angle d'ouverture	maxi 165°
Vitesse de fermeture	réglable
Puissance de fermeture	21 N
Types de portes	portes battantes d'ascenseur

## MONTAGE



Instructions d'installation

## RÉFÉRENCES DE COMMANDE

Description	Référence
Ferme-porte LX Standard 25 N	600008

# Ferme-porte d'ascenseur Phantom PH 90

Ferme-porte à glissière pour portes d'ascenseur Otis



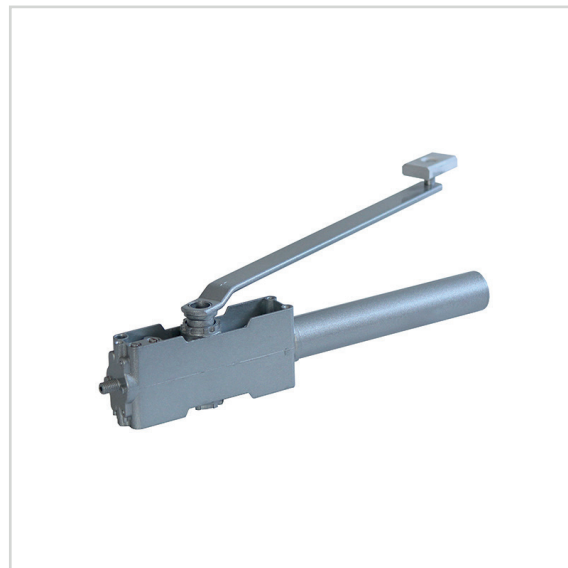
Site web

## DESCRIPTION

Le ferme-porte d'ascenseur Phantom PH 90 succède au ferme-porte Phantom. La nouvelle construction du carter permet de monter le Phantom PH 90 tant dans des portes droites que des portes gauches. Cela facilite en particulier la maintenance.

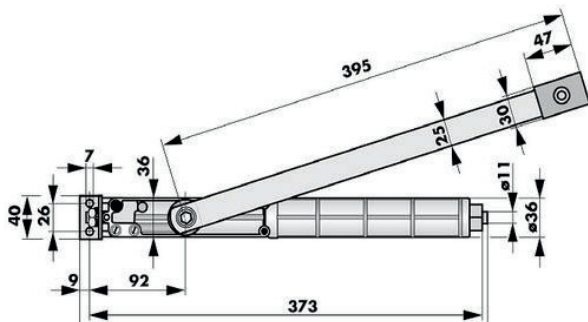
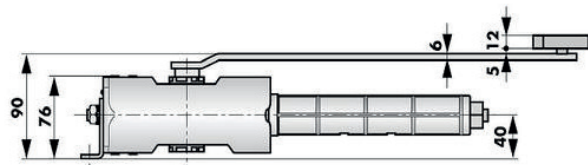
Le modèle précédent du ferme-porte Phantom se remplace sans aucun problème par le Phantom PH 90. Cependant le bras du modèle antérieur ne peut pas s'utiliser pour le nouveau Phantom PH 90. A cause de cela, on fournit le Phantom PH 90 toujours avec bras.

Le Phantom PH 90 est prévu pour des portes d'une largeur de 700 jusqu'à 900 mm et d'un poids maxi de 60 kg. En cas d'autres dimensions, prière de nous consulter.



## DIMENSIONS

Toutes les dimensions en mm



## DONNÉES TECHNIQUES

Angle d'ouverture	maxi 120°
Vitesse de fermeture	réglable
Types de portes	portes battantes d'ascenseur
Largeur de la porte	700 - 900 mm
Poids de la porte	maxi 60 kg

## MONTAGE



Instructions d'installation

## RÉFÉRENCES DE COMMANDE

Description	Référence
Ferme-porte PHANTOM PH 90 avec levier long, taille 4	600081

## ACCESSOIRES

Description	Référence
Levier court pour Phantom	600082
Levier long pour Phantom	600083

# Ferme-porte d'ascenseur K130

Ferme-porte pour des portes d'ascenseur Otis



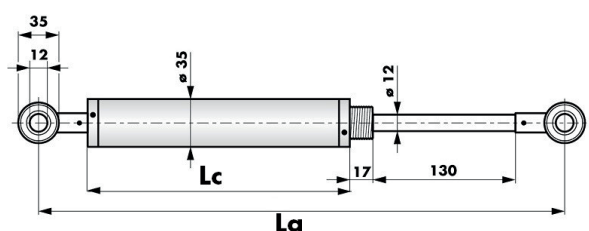
Site web

## DESCRIPTION

Le ferme-porte K130 est un ferme-porte à vitesse de fermeture réglable et à amortissement final additionnel dans le sens de fermeture. Il s'utilise comme pièce de rechange pour des ascenseurs Otis.

## DIMENSIONS

Toutes les dimensions en mm



Référence	La	Le*	Lc
203262	625	495	394
203263	625	495	394
203265	610	480	379
203269	570	440	339
203270	610	480	379

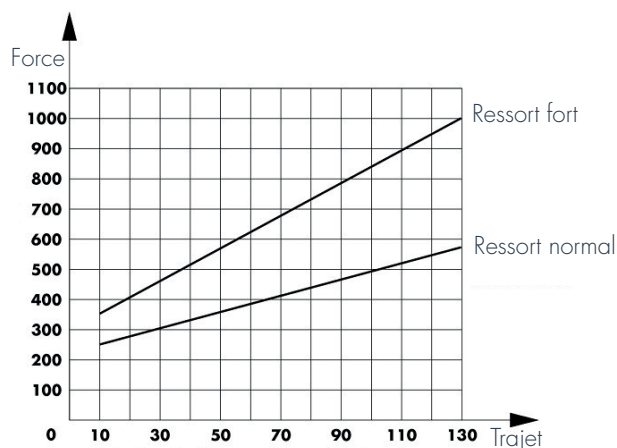
\* Le: longueur comprimée



## DONNÉES TECHNIQUES

Angle d'ouverture	maxi 165°
Vitesse de fermeture	réglable
Puissance de fermeture	30 - 40 N; 50 - 60 N; 15 N
Types de portes	portes battantes d'ascenseur

## FORCE DE FERMETURE



## MONTAGE



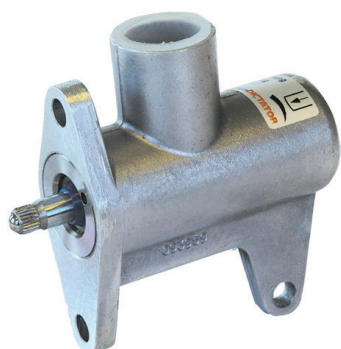
Instructions d'installation

## RÉFÉRENCES DE COMMANDE

Description	Référence
Ferme-porte K130 pour portes d'ascenseurs battantes, La = 625 mm, force de fermeture 30-40 N, à-coup final	203262
Ferme-porte K130 pour portes d'ascenseurs battantes, La = 625 mm, force de fermeture 50-60 N, à-coup final	203263
Ferme-porte K130 pour portes d'ascenseurs battantes, La = 610 mm, force de fermeture 30-40 N, à-coup final	203265
Ferme-porte K130 pour portes d'ascenseurs battantes, La = 570 mm, force de fermeture 30-40 N, à-coup final	203269
Ferme-porte K130 pour portes d'ascenseurs battantes, La = 610 mm, force de fermeture 15 N, à-coup final	203270



## AMORTISSEUR DE PORTE DE GAINÉ



Dans les portes de gaine d'ascenseurs Otis et Stahl/Thyssen on se sert d'un amortisseur, souvent nommé sous-marin, pour amortir la porte avant qu'elle arrive à la position fermée.

En remplacement DICTATOR fournit différentes versions de l'amortisseur de gaine ED STD3.

## TABLE DES MATIÈRES - AMORTISSEUR DE PORTE DE GAINÉ



	Page
Amortisseur de porte de gaine ED STD3 .....	01.06.04
Pour portes battantes d'ascenseurs de Thyssen/Stahl et Otis	

Sous réserve de modifications techniques. Pas de droit à l'indemnisation en cas d'erreur.

# Amortisseur de portes de gaine ED STD3

Pour portes battantes d'ascenseurs de Thyssen/Stahl et Otis



Site web

## DESCRIPTION

L'amortisseur de porte de gaine DICTATOR ED STD3 amortit la fermeture de portes battantes fermées par des ressorts de fermeture avant d'arriver à la position finale fermée. On l'installe de la cage d'ascenseur dans l'huissierie de la porte.

La tige de l'amortisseur sort par un perçage de l'huissierie et heurte la face latérale du panneau de porte où se trouvent les paumelles. Pour protéger la tôle de la porte, on fixe comme butée pour la tige une plaque durcie sur la porte.

L'ED STD3 est un amortisseur hydraulique. Son spécialité est le réservoir de compensation pour l'huile. Celui assure l'amortissement pendant la course complète. Si l'amortisseur consistait seulement d'un tube simple, de l'air dans le cylindre pourrait fortement diminuer l'amortissement.

Le guidage d'amélioration de la tige en combinaison avec des garnitures spéciales garantit une chargeabilité très haute et une durée de vie longue. Une bague en polyuréthane protège les garnitures et le guidage contre souillures et endommagement.



## DIMENSIONS

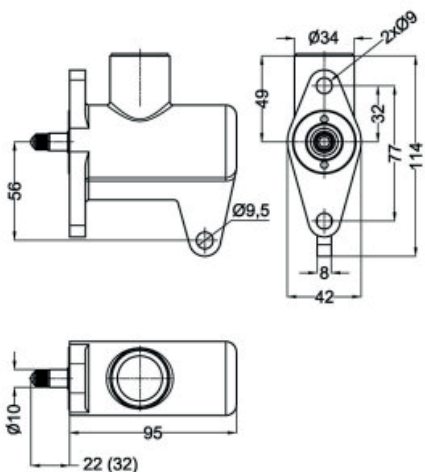
Toutes les dimensions en mm

## DONNÉES TECHNIQUES

Carter	aluminium
Vitesse de fermeture	réglable
Plage de température	0° jusqu'à +50 °C
Poids de la porte	maxi 200 kg

### Amortisseur de portes de gaine ED STD 3

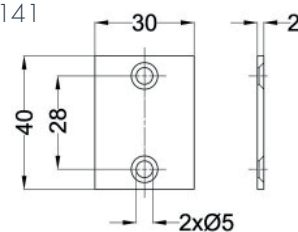
(Valeur en parenthèses s'applique au ED STD 3 L)



### Cale rectangulaire

(spécialement pour les portes d'ascenseur de Stahl/Thyssen)

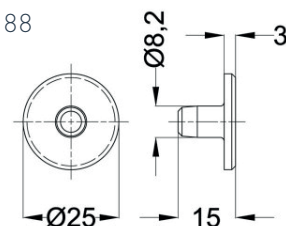
N° réf.: 205141



### Cale ronde

(spécialement pour les portes d'ascenseur font d'Otis)

N° réf.: 205188



## MONTAGE



Instructions d'installation

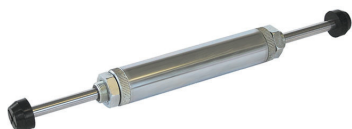
## RÉFÉRENCES DE COMMANDE

Description	Référence
Amortisseur de portes d'ascenseurs battantes ED STD 3, avec butée carrée	203401
Amortisseur de portes d'ascenseurs battantes ED STD 3L,tige longue, avec butée ronde	203402

## ACCESSOIRES

Description	Référence
Butée carrée pour portes type Stahl	205141
Butée ronde pour portes type Otis	205188
Huile hydraulique pour amortisseur EDSTD3 (1 litre)	205099



## AMORTISSEURS POUR PORTES D'ASCENSEUR COULISSANTES



Devant les positions finales il faut amortir les portes coulissantes d'ascenseur pour assurer qu'elles y arrivent sûrement.

A ce propos DICTATOR fournit des amortisseurs mécaniques et hydrauliques.

**TABLE DES MATIÈRES - AMORTISSEURS POUR PORTES D'ASCENSEUR COULISSANTES**

	Page
	Amortisseur universel DICTATOR ZDH ..... 01.07.04 Amortisseur de fin de course double pour portes d'ascenseur coulissantes
	DICTATOR Standard Haushahn ..... 01.07.06 Pour portes d'ascenseur coulissantes

Sous réserve de modifications techniques. Pas de droit à l'indemnisation en cas d'erreur.

# Amortisseurs universel DICTATOR ZDH

Amortisseurs de fin de course doubles pour portes coulissantes d'ascenseurs



Site web

## DESCRIPTION

Les amortisseurs pour portes coulissantes DICTATOR de la série ZDH sont des amortisseurs hydrauliques qui amortissent des deux côtés des vitesses d'impact jusqu'à 2,0 m/sec. On peut amortir la porte coulissante dans les deux positions finales avec un seul amortisseur. On fixe l'amortisseur en haut sur la porte et monte des butées dans la position ouverte et fermée respective.

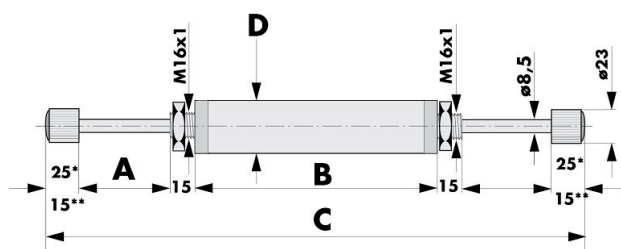
Les amortisseurs DICTATOR de la série ZDH sont réglables et permettent de les ajuster d'une manière optimale à chaque utilisation.

Nous fournissons trois types différents des amortisseurs ZDH : avec les deux tiges sortant automatiquement, avec les tiges se sortant mutuellement ou avec une tige sortant automatiquement et l'autre étant sortie par la tige opposée.



## DIMENSIONS

Toutes les dimensions en mm



\* Hauteur de la butée de caoutchouc des amortisseurs à réglage en tournant la tige : 25 mm

\*\* Hauteur de la butée de caoutchouc des amortisseurs à réglage par vis : 15 mm

## DONNÉES TECHNIQUES

Diamètre de la tige (mm)	8,5
Diamètre du cylindre (mm)	28; 35
Matériel	acier zingué

Modèle	Cote A	Cote B	Cote C	Cote D	Réglage	Marque d'ascenseur	Référence
ZDH 50/50 BG	50	137	297	28	par vis	-	210110
ZDH 50/50 a	50	137	297	28	par vis	-	210000
ZDH 50/50 a/EG/P	50	220	400	28	en tournant la tige	Rathgeber	203190
ZDH 60/80 a	60/80	260	484	28	en tournant la tige		210420*
ZDH 70/70 a/EG/P	70	260	480	28	en tournant la tige	Rathgeber	203191
ZDH 55/55 BG	55	132	255	33	en tournant la tige d'une seule pièce	Rathgeber	203195**
ZDH 120 BG	120	208	408	28	en tournant la tige d'une seule pièce	Stahl, jusqu'à 1300 m de largeur	203162***

\*: Au côté de la tige de 60 mm, le filetage a 44 mm de longueur

\*\* : Tige Ø 12 mm, filetage d'un côté M 24 x 1 mm, 17 mm long

\*\*\* : avec rainure de décharge

### Légende :

- a: réarmement automatique des deux côtés
- a/EG: réarmement automatique d'une tige, l'autre tige sort quand on enfonce la tige « automatique »
- BG: les tiges se sortent mutuellement
- P: amortissement progressif

## MONTAGE



Instructions d'installation



## RÉFÉRENCES DE COMMANDE

Description	Référence
Amortisseur de fin de course ZDH 50/50 bg, Ø 28, réglage à aiguille	210110
Amortisseur de fin de course ZDH 50/50 a, Ø 28, réglage à aiguille	210000
Amortisseur de fin de course ZDH 50/50 aeg p, Ø 28, réglage à dents	203190
Amortisseur de fin de course ZDH 60/80 a, Ø 28, réglage à dents, ABS	210420
Amortisseur de fin de course ZDH 70/70 aeg p, Ø 28, réglage à dents	203191
Amortisseur de fin de course ZDH 55/55 bg, Ø 28, réglage à dents	203195
Amortisseur de fin de course ZDH 120/120 bg, Ø 28, réglage à dents, avec rainure de décharge	203162

# DICTATOR Standard Haushahn

Pour portes coulissantes de la marque Haushahn



## DESCRIPTION

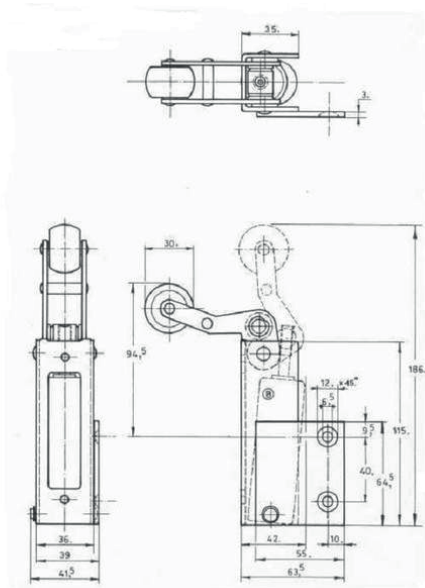
Normalement les amortisseurs de porte DICTATOR s'utilisent pour des portes battantes.

Mais il y a un seul modèle qui se monte dans des portes coulissantes d'ascenseurs Haushahn. Le Standard Haushahn assure que les portes fermantes soient doucement amorties dans la position finale et fiablement fermées.



## DIMENSIONS

Toutes les dimensions en mm



## DONNÉES TECHNIQUES

Type d'amortissement	progressif
Liquide d'amortissement	huile silicone
Matériau	acier zingué
Vitesse de fermeture	réglable
Puissance de fermeture	50 N

## MONTAGE

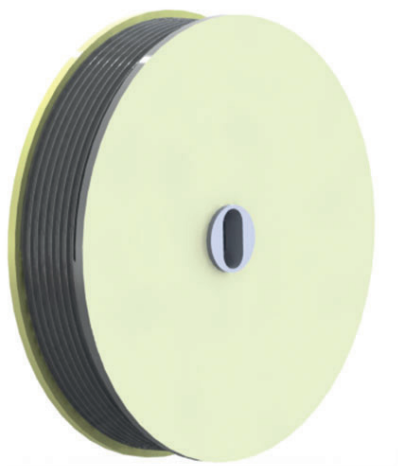


## RÉFÉRENCES DE COMMANDE

Description	Référence
Amortisseur de portes d'ascenseur Standard Haushahn, 20 N, zingué, pour portes coulissantes, attache à gauche	203006
Amortisseur de portes d'ascenseur Standard Haushahn, 20 N, zingué, pour portes coulissantes, attache à droite	203026



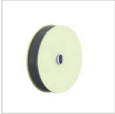
## ENROULEURS



Si les portes de gaine sont actionnées par la porte de la cabine, la EN 81-1/2 prescrit qu'il faut assurer la fermeture automatique des portes de gaine.

Pour cela les enrouleurs DICTATOR représentent la solution idéale.

## TABLE DES MATIÈRES - ENROULEURS

	Page
 Enrouleurs pour des portes coulissantes d'ascenseur ..... 01.08.04 Le dispositif de fermeture idéal pour satisfaire à la EN 81, point 7.7.3.2	

Sous réserve de modifications techniques. Pas de droit à l'indemnisation en cas d'erreur.

# Enrouleurs pour portes coulissantes d'ascenseur



Site web

Le dispositif de fermeture idéal pour satisfaire à la EN 81, point 7.7.3.2

## DESCRIPTION

Selon la EN 81-1/2 point 7.7.3.2., il faut toujours équiper toutes les portes de gaine actionnées par la porte de la cabine d'un dispositif de fermeture mécanique additionnel. Celui doit assurer la fermeture automatique de la porte de gaine quand elle est ouverte, quoi que la raison soit, et la cabine se trouve hors de la zone de déverrouillage.

C'est une application idéale pour les modèles des enrouleurs DICTATOR avec carter en matière plastique, car ils offrent une très longue durée de vie et un fonctionnement optimal. Cela se doit aux rainures de guidage injectées pour le câble en plastique et au logement optimisé du ressort dans le carter. En utilisant un carter et un câble de matière plastique, on minimise aussi le bruit.



## TYPES

- **Enrouleur avec carré femelle pour la fixation sur un boulon carré de 8 mm (à procurer sur les lieux)** ou un boulon brut avec collet carré (DIN 603) (à procurer sur les lieux). Pour cette version une cornière de montage est disponible (référence 070113), voir le plan coté sous Dimensions.
- **Enrouleur avec limiteur de couple** : celui-ci empêche qu'on endommage par erreur le ressort en le bandant ou débendant. L'enrouleur avec limiteur de couple est toujours fourni avec un support (zingué ou en AISI 304). Le montage au mur ou au plafond devient beaucoup plus facile, quand on se sert de la plaque de montage (à commander séparément, référence 070114) et y fixe le support avec des vis sans tête.

Pour assurer le fonctionnement optimal de l'enrouleur, il faut que les portes coulissantes manœuvrent si librement que la force de l'enrouleur utilisé suffit de fermer la porte de chaque position. Si vous n'êtes pas sûr de la force nécessaire, mesurez avec un peson à ressort la force dont vous avez besoin pour manœuvrer la porte. Par une prétension différente on peut ajuster la force de l'enrouleur - voir aussi les instructions dans le point Montage.

## DONNÉES TECHNIQUES

Matériel	carter DOMAMID (plastique); câble : câble Kevlar difficile à inflammer, enveloppé de polyester
Puissance de fermeture	25 N; 50 N; 80 N
Types de portes	portes coulissantes

## MONTAGE



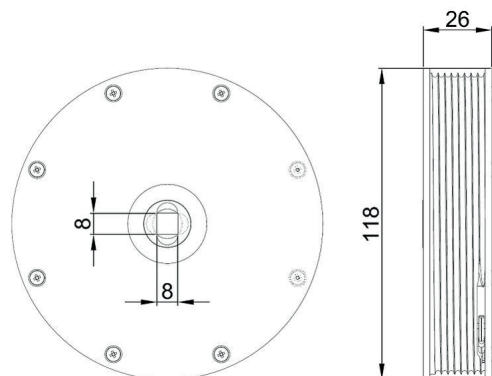
Instructions d'installation

## DIMENSIONS

Toutes les dimensions en mm

### Enrouleur à carré femelle

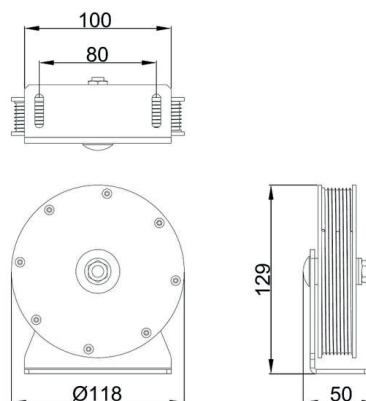
Le carré femelle passe complètement par l'enrouleur. Il peut être fixé à l'aide d'un boulon carré fourni par le client ou du carré de l'équerre de montage (référence 070113).



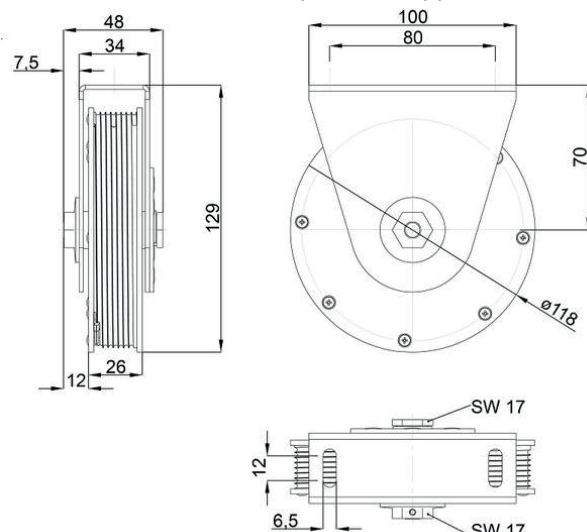
### Enrouleur avec cornière

Référence de la cornière 070113

La cornière facilite beaucoup le montage de l'enrouleur s'il n'y a pas déjà un boulon carré sur place. Si besoin est, il faut commander la cornière en plus de l'enrouleur.



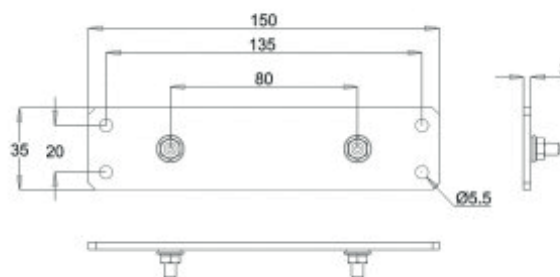
### Enrouleur à limiteur de couple avec support



### Plaque de montage pour l'enrouleur à limiteur de couple

Référence 070114

Nous recommandons la plaque de montage quand il faut fixer l'enrouleur à la paroi ou au plafond. En ce cas on fixe l'enrouleur aux vis sans tête de la plaque de montage et ensuite celle-là à la paroi/au plafond.



## RÉFÉRENCES DE COMMANDE

Description	Référence
Enrouleur 25 N, 2 m de câble plastique, boîtier plastique, rainures de guidage, carré traversant de 8x8x26 mm	070110
Enrouleur 50 N, 2 m de câble plastique, boîtier plastique, rainures de guidage, carré traversant de 8x8x26 mm	070111
Enrouleur 80 N, 2 m de câble plastique, boîtier plastique, rainures de guidage, carré traversant de 8x8x26 mm	070112
Enrouleur 25 N, 2 m de câble plastique, boîtier plastique, rainures de guidage, limiteur de couple, cornière zinguée	070102
Enrouleur 50 N, 2 m de câble plastique, boîtier plastique, rainures de guidage, limiteur de couple, cornière zinguée	070093
Enrouleur 80 N, 2 m de câble plastique, boîtier plastique, rainures de guidage, limiteur de couple, cornière zinguée	070094
Enrouleur 25 N, 2 m de câble plastique, boîtier plastique, rainures de guidage, limiteur de couple, cornière AISI 304	070103
Enrouleur 50 N, 2 m de câble plastique, boîtier plastique, rainures de guidage, limiteur de couple, cornière AISI 304	070098
Enrouleur 80 N, 2 m de câble plastique, boîtier plastique, rainures de guidage, limiteur de couple, cornière AISI 304	070099

## ACCESSOIRES

Description	Référence
Equerre de montage pour enrouleurs avec carré femelle, zinguée, avec boulon brut à collet carré et rondelles	070113
Plaque de montage pour des enrouleurs avec limiteur de couple (25/50/80 N), zinguée, 150 x 35 x 3 mm	070114