

Homelift DHM 500

L'ascenseur vertical pour une accessibilité sur mesure



Site web

DESCRIPTION

L'accessibilité n'est non seulement un sujet à l'âge de la retraite, mais peut être importante dans beaucoup de situations de la vie. Un Homelift permet de se déplacer sans restrictions dans le chez-soi malgré des restrictions corporels. Il rend aussi des écoles ou d'autres édifices publics accessibles à tous. Le Homelift DHM 500 DICTATOR s'adapte à des espaces limités et, grâce à ses dimensions compactes et flexibles, on peut l'intégrer sans modifications coûteuses dans des bâtiments existants.

Fonctionnalité - Design - Confort

Mais un ascenseur vertical devrait être non seulement sûr et fiable, mais aussi offrir aux utilisateurs du confort dans leur vie quotidienne et s'intégrer optiquement dans l'architecture. Le Homelift DHM 500, fabriqué sur mesure, offre beaucoup d'options de configuration et de design pour satisfaire d'une façon optimale les besoins individuels des clients.



LE SYSTÈME ET SES AVANTAGES

Le Homelift DHM 500 se conçoit et produit sur mesure, de même que beaucoup de produits DICTATOR. Cela permet souvent de réaliser un ascenseur même dans des situations d'emplacement les plus défavorables. Avec une fosse de mini 80 mm et une tête de gaine possible à partir d'environ 2300 mm (les deux dimensions dépendent de l'équipement), il requiert seulement des exigences minimales.

Comme chez tous les produits de qualité DICTATOR, une construction stable et robuste et une technique fiable, durable et facile à entretenir occupe le premier plan. L'aspect du DHM 500 diffère guère de celui d'un ascenseur à part entière, ce qui le distingue d'une manière bienfaisante des ascenseurs à plateforme. Quand on utilise une porte de cabine disponible en option, on peut opérer le système à impulsion (il suffit de pousser brièvement le bouton du stop désiré).

S'il n'y a pas une gaine sur place, on monte le Homelift DICTATOR simplement dans le système de gaine modulaire (pour l'intérieur et l'extérieur !). Ce système réduit les transformations nécessaires au minimum tout en s'adaptant aux lieux.

CERTIFICATION ET NORMES DE SÉCURITÉ



Le type Homelift DHM 500 a été testé par le TÜV Rheinland (autorité de certification notifié NB 0035) selon les exigences de l'article 12, paragraphe 3b de la directive 2006/42/EG et approuvé avec le certificat, numéro d'enregistrement 01/205/0971/20.

Grâce à des techniques de production les plus modernes, le Homelift DICTATOR se produit selon les critères de qualité les plus élevés. Une multitude de dispositifs de sécurité assure aux utilisateurs le meilleur niveau de sécurité.

DONNÉES TECHNIQUES

Fonctionnement	ascenseur hydraulique, indirect, mouflage 2:1
Charge utile	250 kg par m ² de surface de base de la cabine, maxi 500 kg
Vitesse	0,15 m/sec.
Fosse de gaine mini	80 mm (dépend de l'équipement)
Tête de gaine mini	2300 mm (dépend de l'équipement)
Course	maxi 17 m
Types de portes	portes battantes ; portes coulissantes télescopiques ; porte pliante en cabine
Largeur de la porte	400 - maxi 1100 mm, dépend du type de porte
Type de commande	Appel automatique au palier. Commande dans la cabine : à pression maintenue, avec des portes de cabine optionnelles aussi opération à impulsion possible

DICTATOR - VOTRE PARTENAIRE POUR DES SOLUTIONS APPROPRIÉES

Avec le slogan « Des solutions spéciales sont notre standard » DICTATOR s'est fait depuis beaucoup d'années un nom dans le secteur d'ascenseurs. Nous trouvons une solution encore là, où d'autres fabricants échouent. Coopérant étroitement avec les architectes et les clients finals, nos ingénieurs d'étude élaborent un concept approprié pour presque tous les problèmes d'espace.

CARACTÉRISTIQUES

Un ascenseur selon Directive Machines est soumis à quelques restrictions comparé à un ascenseur selon Directive Ascenseurs, mais il offre aussi des avantages essentiels.

Opération

Un ascenseur « Homelift » est toujours conçu pour un groupe restreint d'utilisateurs. Seulement des personnes instruites dans l'opération ont le droit de l'utiliser. C'est pourquoi qu'il est normalement équipé d'interrupteurs à clé, afin que seulement des personnes avec un clé puissent se servir de l'ascenseur. En cas du modèle standard sans porte de cabine, il faut appuyer sur le bouton de l'étage désiré pendant tout le trajet. Quand la cabine arrive à l'étage, l'ascenseur s'arrête de lui-même. Quand on lâche le bouton pendant le trajet, l'ascenseur s'arrête. Cela sert à la sécurité des personnes transportées.

Pour appeler l'ascenseur de dehors, il ne faut que pousser le bouton brièvement.

Quand la cabine est fournie d'une(de) porte(s) cabine l'opération à impulsion, c.-à-d. pousser seulement une fois le bouton de l'étage désiré, est possible aussi dans la cabine.

Vitesse

La vitesse maximale licite pour un Homelift est 0,15 m/s. Cette vitesse relativement lente permet par ex. de renoncer à des portes cabine. C'est un grand avantage quand il n'y a pas beaucoup de place.

Cabine

La cabine du Homelift DHM 500 est fabriquée sur mesure. La dimension n'est pas réglementée strictement comme avec un ascenseur selon EN 81-2, mais elle est adaptée à la place disponible. Elle peut être produite avec accès d'un côté, accès des deux côtés opposés, accès de deux côtés juxtaposés et de trois côtés. Cela permet de prendre en compte d'une manière optimale la situation architectonique, spécialement en cas de rattrapage.

Les accès ouverts de la cabine sont protégés par un réseau de lumière de la catégorie II.

Le moment ils sont activés parce que quelqu'un entre dans leur plage de saisie, le voyage est tout de suite interrompu. A part des accès ouverts, la cabine du DHM 500 est fermée, c.-à-d. elle a des parois hautes et un plafond.

Exigences à la fosse et à l'espace dans l'étage supérieur (dimensions en bas)

Un autre avantage du DHM 500, à côté des cabines sur mesure, est l'exigence minimum aux dimensions de la fosse et à l'espace à l'étage le plus haut (à partir du bord supérieur du plancher).

DIMENSIONS

1. Cabine

- Surface de base : En général les dimensions de la cabine dépendent des exigences des clients - en tenant en compte les directives et les possibilités techniques. Mais la cote Y ne peut pas être plus grande que 1200 mm.
- Hauteur de la cabine : Standard env. 2035 mm ou bien env. 2085 mm. Minimum 1900 mm (seulement admissible dans le secteur privé ou si les données ne permettent pas une autre solution.)

2. Gaine

- Fosse de gaine mini 80 mm (en cas de dimensions et poids standard) ; recommandé 200 mm (toujours nécessaire, si la cabine est grande et/ou lourde, p. ex. avec paroi en verre.)
- Tête de gaine 2500 mm (peut-être possible de la réduire jusqu'à env. 2300 mm.)

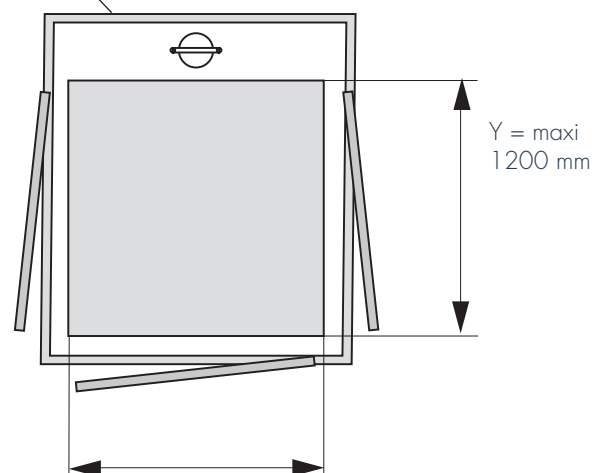
3. Portes de gaine battantes

- Largeurs standards 500, 550, 600, 650, 700, 750, 800, 850, 900 mm
- Hauteur intérieure 2000 mm (standard) ; 1900, 2100 mm

4. Portes coulissantes automatiques pour portes de gaine et de cabine (optionnel)

- Largeurs standards 700, 800, 900 mm

Paroi de l'arrière = panneau du côté des rails et du vérin hydraulique



CHAMPS D'APPLICATION



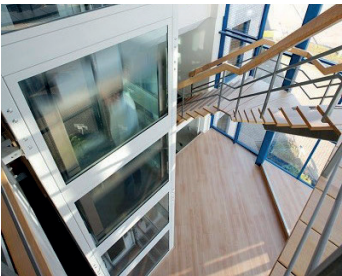
Maisons d'habitation

Le plus souvent on utilise le Homelift DHM 500 dans la sphère habitée de maisons particulières ou d'immeubles. Il procure aux habitants, par ex. des personnes âgées, des gens malades ou des personnes handicapées, la mobilité nécessaire pour rester dans le chez-soi. Et il constitue du confort ou rend la vie plus facile, les escaliers ne représentant plus de barrières - par ex. pour des familles ayant besoin d'une poussette ou pour monter des achats ou d'autres choses pesantes.



Institutions publiques

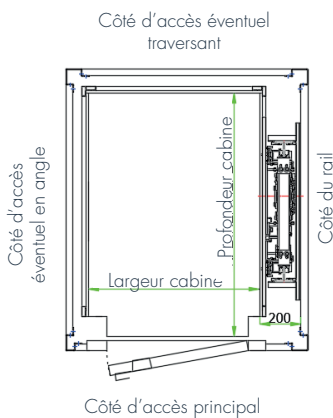
En plus, on utilise le Homelift aussi dans des bâtiments publics. Des directives révisées requièrent maintenant aussi l'accessibilité d'immeubles utilisés par l'administration publique, dans des écoles, universités, dans le secteur de la santé ou des institutions ecclésiastiques.



Immeubles à usage commercial

Aussi des entreprises employant des collaborateurs handicapés sont obligées d'assurer que leurs immeubles soient accessibles à tous. Le Homelift DHM 500 est idéal pour ces applications, parce qu'il est très adaptable et ressemble à un ascenseur à part entière.

DIMENSIONS



C'est particulièrement là où d'autres systèmes échouent que la flexibilité imbattable du Homelift DHM 500 en profitant de l'espace disponible devient évidente. Cela s'applique à la relation excellente entre les dimensions de la cabine et de la gaine, mais aussi aux exigences minimales que requièrent la fosse et la tête de gaine malgré la stabilité de la construction.

Un Homelift DHM 500 DICTATOR se produit toujours sur mesure. Contrairement à la plupart des produits de la concurrence, il n'y a pas de dimensions standard fixées, mais le système s'adapte exactement à l'espace disponible. En résulte une cabine à des dimensions optimales pour chaque emplacement.

Possibilités

La charge utile possible jusqu'à 500 kg avec une surface de base de la cabine maxi de 2 m² ne laisse rien à désirer. Mais DICTATOR trouve aussi une solution appropriée pour chaque espace aussi petit qu'il soit. Selon les dimensions et l'équipement désiré du système, souvent suffit une fosse de gaine de seulement 80 mm et une tête de gaine de 2300 mm.

Si nécessaire, nous adaptons la largeur et la profondeur de la cabine au millimètre. Et si besoin est, nous facilitons l'accès à la cabine de trois côtés en même temps, ce qui n'est pas facile à copier.

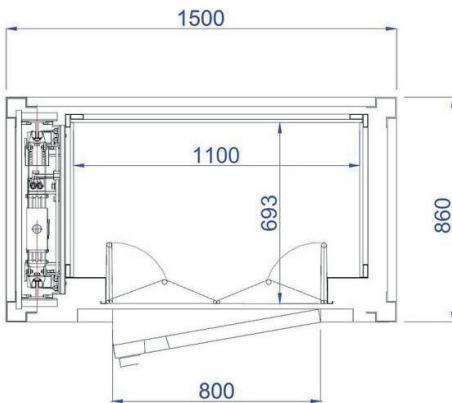
Le hauteur standard de la cabine est 2035 mm avec un plafond lumineux suspendu en acier inoxydable et 2085 mm sans plafond suspendu. Si les dimensions de la gaine le permettent, il est aussi possible de construire la cabine à hauteurs spéciales entre 1900 mm et 2300 mm.

Restrictions

Mais même nous devons observer quelques limites techniques. DICTATOR ne peut pas non plus fournir la « poule aux œufs d'or ».

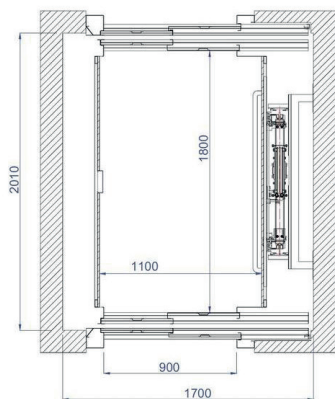
- Dû à la construction, la dimension de la cabine possible au maximum, mesurée à partir du côté où se trouvent les rails, est 1200 mm (dans le dessin, la largeur de la cabine). Mais pour cette dimension il faut normalement une fosse plus profond que 80 mm.
- La deuxième dimension de la cabine, en parallèle aux rails (dans le dessin c'est la profondeur de la cabine), peut être au maximum 2000 mm si les dimensions de la fosse et de la tête de gaine sont suffisantes.
- Les dimensions mini indiquées pour la fosse et la tête de gaine sont seulement possibles pour des cabines à design et conception de base et d'une dimension maxi de 1100 x 1400 mm. Des cabines plus grandes ou des composants particuliers qui augmentent le poids (par ex. porte de cabine, paroi de cabine vitré, sol de la part du client etc.) exigent d'autres dimensions.

EXEMPLES DE SOLUTIONS RÉALISÉES



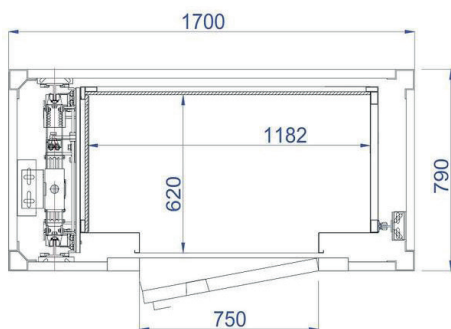
Homelift DHM 500 pour une cage d'escalier très étroite - avec porte de cabine pliante

On a conçu un DHM 500 avec système de gaine DICTATOR exactement pour le montage ultérieur dans une cage d'escalier. Malgré l'espace très à l'étroit, il était aussi possible de réaliser la porte de cabine désirée par le client, lui permettant d'utiliser le mode à impulsion pour commander la cabine. Dans le mode à impulsion il suffit une seule pression courte sur la touche de l'étage désiré - au lieu de la commande à pression maintenue standard, où il faut appuyer le bouton jusqu'à ce que l'ascenseur arrive à l'étage.



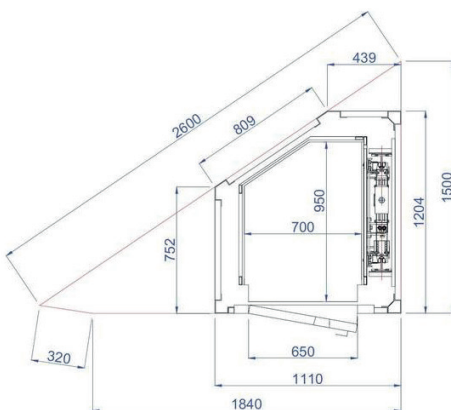
Homelift DHM 500 à surface de base de 2 m² et charge utile de 500 kg

Du fait de la robustesse de la construction et de la grande stabilité du cadre porteur, le Homelift DHM 500 est approuvé pour une charge utile maxi de 500 kg et une surface de base maxi de 2 m². Dans le cas présent on a équipé le Homelift DHM 500 aussi de portes automatiques pour obtenir un maximum de confort.



Homelift DHM 500 à parois vitrées dans une cage d'escalier extrêmement étroite

Malgré la profondeur extrêmement faible de cette cage d'escalier (790 mm !), le client désirait une cabine vitrée. Pour la gaine on s'est servi du système de gaine DICTATOR avec des panneaux en verre, pour préserver tout l'escalier aussi clair et ouvert que possible. Pour obtenir la stabilité nécessaire, on a monté dans cette installation un troisième rail de guidage.



Homelift DHM 500 dans une cage d'escalier triangulaire

La solution ci-contre montre la flexibilité extrêmement haute de l'ascenseur Homelift DHM 500 DICTATOR et du système de gaine. Pour avoir une possibilité quelconque de situer une cabine à une surface de base suffisante dans cette lunette triangulaire, on a conçu et fabriqué le système de gaine aussi bien que la cabine en forme pentagonale.

DESIGN DE LA CABINE ET CONCEPTION INTÉRIEURE

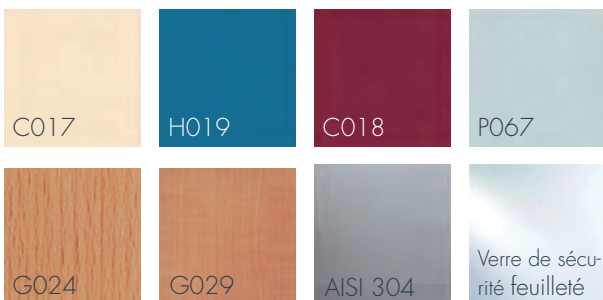
Etant une partie visible d'un bâtiment, la solution devrait non seulement être fonctionnelle mais aussi s'y allier optiquement. Contrairement à des autres ascenseurs, par ex. des monte-escaliers, le Homelift ressemble à un ascenseur à part entière. La fabrication DICTATOR selon les besoins des clients offre beaucoup de possibilités de réaliser des désirs individuels et de cette manière assurer la satisfaction des utilisateurs.

- Beaucoup de possibilités de conception au moyen des options standard
- Beaucoup d'options additionnelles disponibles pour une conception de qualité élevée
- Design complètement individualisé selon les désirs du client

Parois de la cabine

Version de base : panneaux habillés de mélamine

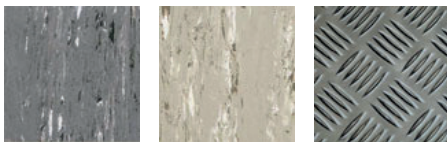
Contre supplément : AISI 304 poli ou à texture de lin et vitrage à verre de sécurité transparent ou teinté.



Miroir : en standard sur le parois qui se trouve devant l'hydraulique (la moitié de la hauteur de la cabine)

Plancher de la cabine

Version de base : revêtement en matière plastique de 2 mm d'épaisseur Contre supplément : tôle gaufrée en aluminium. Sur demande : revêtements du client



anthracite marron aluminium

Plafond de la cabine

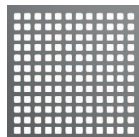
En standard on peut choisir entre deux versions :

- Sans plafond suspendu, hauteur de la cabine normale env. 2085 mm. Eclairage par quatre spots à LED intégrés dans le plafond en acier inoxydable
- Plafond lumineux suspendu en acier inoxydable, hauteur de la cabine normale env. 2035 mm. Eclairage par des tubes fluorescents intégrés dans le plafond lumineux

D'autres couleurs ou types de plafond sont possibles contre supplément.



Plafond en acier inoxydable avec spots à LED intégrés



Plafond suspendu lumineux en acier inoxydable

Portes

La version standard du Homelift DHM 500 DICTATOR n'a pas une porte de cabine. L'accès à la cabine est protégé par une barrière immatérielle de sécurité de la catégorie II.

Les portes de gaine standard sont des portes battantes semi-automatiques, disponibles en versions différentes à une largeur entre 500 et 900 mm et une hauteur intérieure de 2000 mm. Sur demande, il y a des dimensions particulières.

Les tableaux des portes de gaine sont en standard intégrés dans l'hubriserie de la porte, avec bouton d'appel et interrupteur à clé. Plus de possibilités sur demande.

Options

Si les dimensions de la gaine (largeur, profondeur, fosse et tête) le permettent, on peut fournir le système de portes coulissantes automatiques. Dans ce cas il y a aussi une porte de cabine.

Dans des cas spéciaux il peut être raisonnable de combiner une porte de gaine semi-automatique avec une porte de cabine pliante. Nous vous conseillons volontiers sur les possibilités et restrictions de cette application spéciale.

Possibilités optionnelles

- Paint à la poudre en la couleur RAL désirée (ne pas possible avec la porte automatique)
- Portes à l'extérieur protégées contre la corrosion
- Modèle verrouillable
- Hauteurs spéciales



Porte de gaine standard Porte de gaine à fenêtre vitrée grande Porte de gaine sans fenêtre Porte automatique

Tableaux de porte

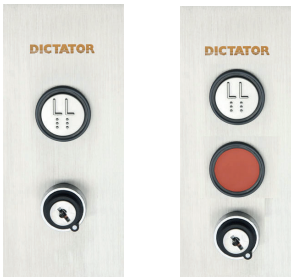


Tableau de porte standard

Tableau de porte avec indication de présence

Tableau de commande

En standard, il y a un tableau de commande horizontal intégré dans le profilé en acier inoxydable sous le miroir. Avec interrupteur à clé, boutons-poussoir pour les étages, bouton d'alarme et bouton d'arrêt d'urgence verrouillant.



Main courante

Selon la DIN EN 81-41 il faut monter une main courante sur un des parois latéraux de la cabine. En standard la main courante est disponible chromée ou en acier inoxydable.



Main courante chromée

Main courante en acier inoxydable

Affichage



Sur demande on peut équiper l'ascenseur dans la cabine et aussi aux étages d'un affichage. L'écran de couleur de 2,8" offre beaucoup de possibilités d'ajustage.

Dispositif d'appel d'urgence



Souvent il faut selon le règlement sur la sécurité de service un système d'appel d'urgence conforme au règlement dans la cabine. Normalement nous sous-entendons que le client prépare ce dispositif. Mais en alternative, aussi DICTATOR peut procurer un tel système.

Strapontin



Si besoin est, on peut fournir la cabine d'un strapontin en acier inoxydable.