





FERME-PORTES POUR PORTES D'ASCENSEUR BATTANTES



DICTATOR fournit pour une fermeture sûre et fiable de portes battantes d'ascenseur de plusieurs marques des ferme-portes à encastrer.

A l'exception du ferme-porte d'ascenseur K130, il s'agit de ferme-portes à glissière qu'on peut monter soit dans le panneau soit dans l'huissierie.

TABLE DES MATIÈRES - FERME-PORTES POUR PORTES BATTANTES D'ASCENSEUR

	Page
 Ferme-porte d'ascenseur LS-C 01.05.04 Ferme-porte à glissière pour portes d'ascenseur italiens et remplacement pour ferme-porte LS	
 Ferme-porte d'ascenseur LX 01.05.05 Ferme-porte à glissière pour portes d'ascenseur Otis	
 Ferme-porte d'ascenseur Phantom PH 90 01.05.06 Ferme-porte à glissière pour portes d'ascenseur Otis	
 Ferme-porte d'ascenseur K130 01.05.07 Ferme-porte pour portes d'ascenseur Otis	

Sous réserve de modifications techniques. Pas de droit à l'indemnisation en cas d'erreur.

Ferme-porte d'ascenseur LS-C



Site web

Ferme-porte à glissière pour portes d'ascenseur italiennes et remplacement pour le LS

DESCRIPTION

Les ferme-portes d'ascenseurs LS-C s'utilisent dans des portes d'ascenseurs italiennes, entre autres de la marque Ceita. Il a forces de ressort différentes (sur demande il est aussi disponible avec d'autres forces). La seule différence qu'on voit de l'extérieur, est leur marquage en couleur :

- Rouge : ressort fort, force de fermeture 20 N* - 30 N**
- Bleu : ressort faible, force de fermeture 15 N* - 20 N**

Le LS-C sert aussi de remplacement pour le ferme-porte LS. Quand on remplace le ferme-porte d'ascenseur LS par un LS-C, il faut prendre en considération qu'on peut fixer le LS-C seulement par devant. Si nécessaire, il faut modifier un peu la fixation dans la porte.

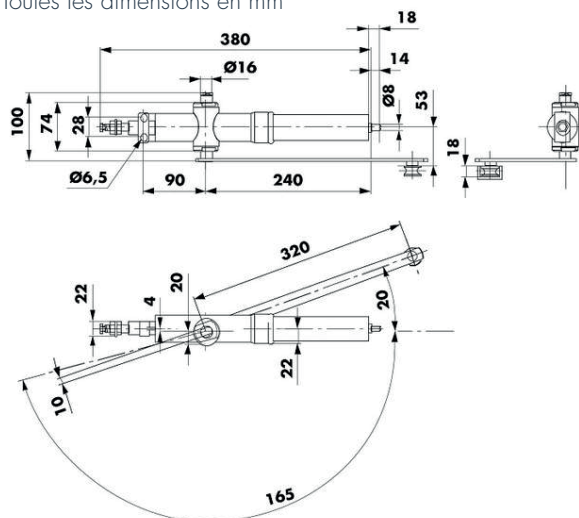
* : mesuré au bras à 0°

** : mesuré au bras à 90°



DIMENSIONS

Toutes les dimensions en mm



DONNÉES TECHNIQUES

Angle d'ouverture	maxi 165°
Vitesse de fermeture	réglable
Puissance de fermeture	15 - 20 N; 20 - 30 N
Types de portes	portes battantes d'ascenseur

MONTAGE



Instructions d'installation

RÉFÉRENCES DE COMMANDE

Description	Référence
LS-C Standard (rouge) 20 - 30 N	205121
LS-C avec ressort faible (bleu) 15 - 20 N	205122


[Site web](#)

Ferme-porte d'ascenseur LX

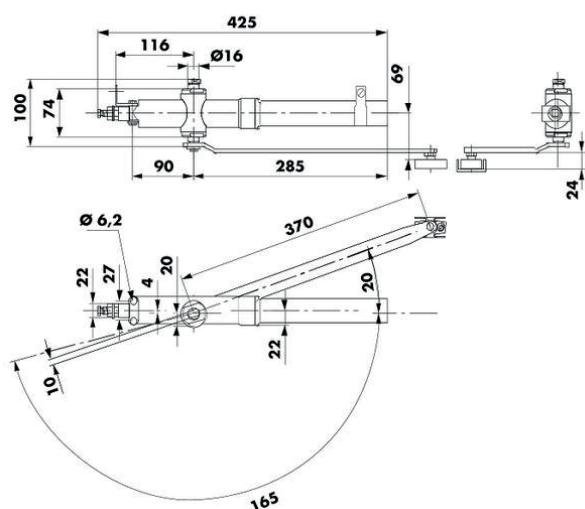
Ferme-porte à glissière pour portes d'ascenseur Otis

DESCRIPTION

Les ferme-portes d'ascenseur LX se montent surtout dans portes d'ascenseur de Otis. La livraison du ferme-porte LX inclut le bras.

DIMENSIONS

Toutes les dimensions en mm



DONNÉES TECHNIQUES

Angle d'ouverture	maxi 165°
Vitesse de fermeture	réglable
Puissance de fermeture	21 N
Types de portes	portes battantes d'ascenseur

MONTAGE


[Instructions d'installation](#)

RÉFÉRENCES DE COMMANDE

Description	Référence
Ferme-porte LX Standard 25 N	600008

Ferme-porte d'ascenseur Phantom PH 90

Ferme-porte à glissière pour portes d'ascenseur Otis



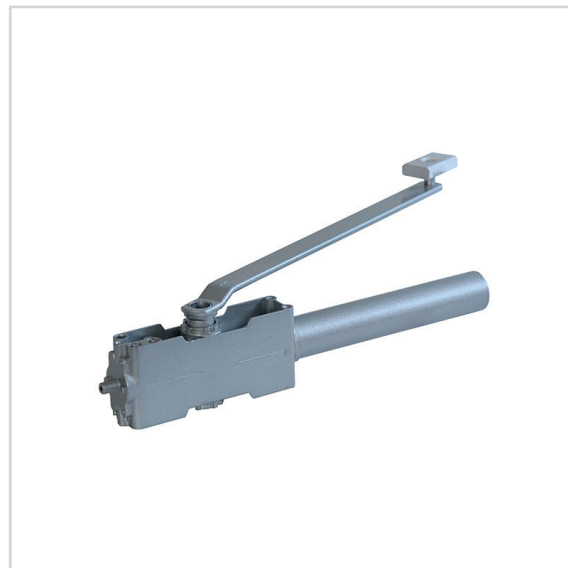
Site web

DESCRIPTION

Le ferme-porte d'ascenseur Phantom PH 90 succède au ferme-porte Phantom. La nouvelle construction du carter permet de monter le Phantom PH 90 tant dans des portes droites que des portes gauches. Cela facilite en particulier la maintenance.

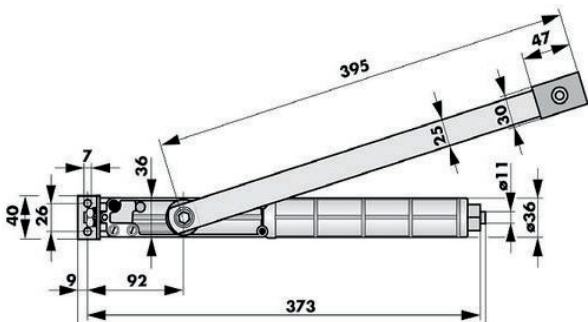
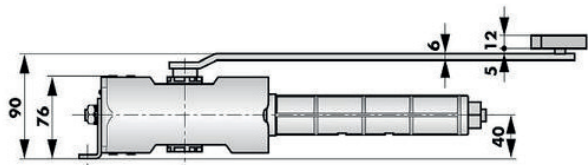
Le modèle précédent du ferme-porte Phantom se remplace sans aucun problème par le Phantom PH 90. Cependant le bras du modèle antérieur ne peut pas s'utiliser pour le nouveau Phantom PH 90. A cause de cela, on fournit le Phantom PH 90 toujours avec bras.

Le Phantom PH 90 est prévu pour des portes d'une largeur de 700 jusqu'à 900 mm et d'un poids maxi de 60 kg. En cas d'autres dimensions, prière de nous consulter.



DIMENSIONS

Toutes les dimensions en mm



DONNÉES TECHNIQUES

Angle d'ouverture	maxi 120°
Vitesse de fermeture	réglable
Types de portes	portes battantes d'ascenseur
Largeur de la porte	700 - 900 mm
Poids de la porte	maxi 60 kg

MONTAGE



Instructions d'installation

RÉFÉRENCES DE COMMANDE

Description	Référence
Ferme-porte PHANTOM PH 90 avec levier long, taille 4	600081

ACCESSOIRES

Description	Référence
Levier court pour Phantom	600082
Levier long pour Phantom	600083

Ferme-porte d'ascenseur K130

Ferme-porte pour des portes d'ascenseur Otis



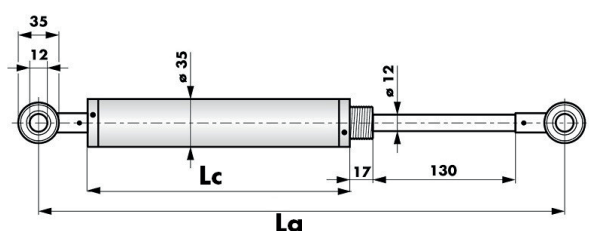
Site web

DESCRIPTION

Le ferme-porte K130 est un ferme-porte à vitesse de fermeture réglable et à amortissement final additionnel dans le sens de fermeture. Il s'utilise comme pièce de rechange pour des ascenseurs Otis.

DIMENSIONS

Toutes les dimensions en mm



Référence	La	Le*	Lc
203262	625	495	394
203263	625	495	394
203265	610	480	379
203269	570	440	339
203270	610	480	379

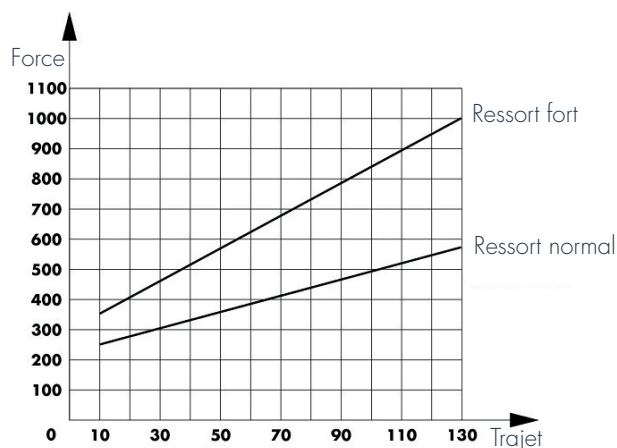
* Le: longueur comprimée



DONNÉES TECHNIQUES

Angle d'ouverture	maxi 165°
Vitesse de fermeture	réglable
Puissance de fermeture	30 - 40 N; 50 - 60 N; 15 N
Types de portes	portes battantes d'ascenseur

FORCE DE FERMETURE



MONTAGE



Instructions d'installation

RÉFÉRENCES DE COMMANDE

Description	Référence
Ferme-porte K130 pour portes d'ascenseurs battantes, La = 625 mm, force de fermeture 30-40 N, à-coup final	203262
Ferme-porte K130 pour portes d'ascenseurs battantes, La = 625 mm, force de fermeture 50-60 N, à-coup final	203263
Ferme-porte K130 pour portes d'ascenseurs battantes, La = 610 mm, force de fermeture 30-40 N, à-coup final	203265
Ferme-porte K130 pour portes d'ascenseurs battantes, La = 570 mm, force de fermeture 30-40 N, à-coup final	203269
Ferme-porte K130 pour portes d'ascenseurs battantes, La = 610 mm, force de fermeture 15 N, à-coup final	203270