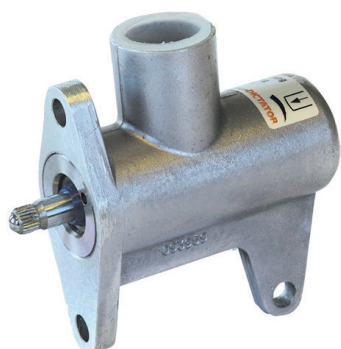



## AMORTISSEUR DE PORTE DE GAINÉ



Dans les portes de gaine d'ascenseurs Otis et Stahl/Thyssen on se sert d'un amortisseur, souvent nommé sous-marin, pour amortir la porte avant qu'elle arrive à la position fermée.

En remplacement DICTATOR fournit différentes versions de l'amortisseur de gaine ED STD3.

## TABLE DES MATIÈRES - AMORTISSEUR DE PORTE DE GAINÉ

	Page
 Amortisseur de porte de gaine ED STD3 ..... 01.06.04 Pour portes battantes d'ascenseurs de Thyssen/Stahl et Otis	

Sous réserve de modifications techniques. Pas de droit à l'indemnisation en cas d'erreur.

# Amortisseur de portes de gaine ED STD3

Pour portes battantes d'ascenseurs de Thyssen/Stahl et Otis



Site web

## DESCRIPTION

L'amortisseur de porte de gaine DICTATOR ED STD3 amortit la fermeture de portes battantes fermées par des ressorts de fermeture avant d'arriver à la position finale fermée. On l'installe de la cage d'ascenseur dans l'huissierie de la porte.

La tige de l'amortisseur sort par un perçage de l'huissierie et heurte la face latérale du panneau de porte où se trouvent les paumelles. Pour protéger la tôle de la porte, on fixe comme butée pour la tige une plaque durcie sur la porte.

L'ED STD3 est un amortisseur hydraulique. Son spécialité est le réservoir de compensation pour l'huile. Celui assure l'amortissement pendant la course complète. Si l'amortisseur consistait seulement d'un tube simple, de l'air dans le cylindre pourrait fortement diminuer l'amortissement.

Le guidage d'amélioration de la tige en combinaison avec des garnitures spéciales garantit une chargeabilité très haute et une durée de vie longue. Une bague en polyuréthane protège les garnitures et le guidage contre souillures et endommagement.



## DIMENSIONS

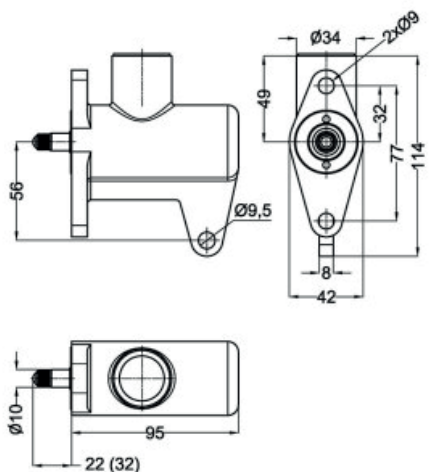
Toutes les dimensions en mm

## DONNÉES TECHNIQUES

Carter	aluminium
Vitesse de fermeture	réglable
Plage de température	0° jusqu'à +50 °C
Poids de la porte	maxi 200 kg

### Amortisseur de portes de gaine ED STD 3

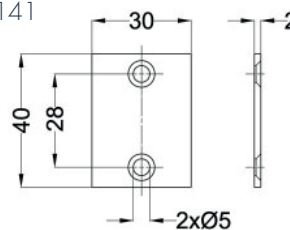
(Valeur en parenthèses s'applique au ED STD 3 L)



### Cale rectangulaire

(spécialement pour les portes d'ascenseur de Stahl/Thyssen)

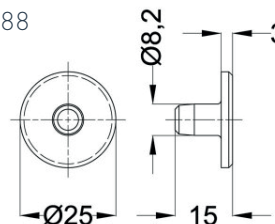
N° réf.: 205141



### Cale ronde

(spécialement pour les portes d'ascenseur font d'Otis)

N° réf.: 205188



## MONTAGE



Instructions d'installation

## RÉFÉRENCES DE COMMANDE

Description	Référence
Amortisseur de portes d'ascenseurs battantes ED STD 3, avec butée carrée	203401
Amortisseur de portes d'ascenseurs battantes ED STD 3L,tige longue, avec butée ronde	203402

## ACCESSOIRES

Description	Référence
Butée carrée pour portes type Stahl	205141
Butée ronde pour portes type Otis	205188
Huile hydraulique pour amortisseur EDSTD3 (1 litre)	205099