



## FERME-PORTES ET ACCESSOIRES

Amortisseurs de porte | Ferme-portes pour portes battantes | Ferme-portes et accessoires pour portes coulissantes  
 Limiters d'ouverture | Blocages de porte | Paumelles à ressort



ELÉVATEURS  
ASCENSEURS



FERME-PORTES  
ACCESSOIRES



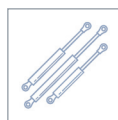
AMORTISSEURS  
HYDRAULIQUES



MOTORISATIONS  
PORTES



MOTORISATIONS  
COUPE-FEU



RESSORTS  
À GAZ



ÉQUIPEMENT  
COUPE-FEU



SYSTÈMES  
SAS



**TABLE DES MATIÈRES - FERME-PORTES ET ACCESSOIRES**

		Page
	<b>02.01. AMORTISSEURS DE PORTE</b>	
	Information générale	
	Fonctionnement .....	02.01.04
	Champs d'application .....	02.01.05
	<b>Amortisseurs de porte pour portes battantes</b>	
	VS 2000 .....	02.01.06
	V 1600 .....	02.01.10
	Z 1000 .....	02.01.14
	R 1400 .....	02.01.16
	H 1300 .....	02.01.18
	Junior .....	02.01.20
	<b>Amortisseurs de porte pour portes coulissantes</b>	
	Z 1100 .....	02.01.22
	V 1600 .....	02.01.24
		<b>02.02. FERME-PORTES POUR PORTES BATTANTES</b>
Ferme-porte DIREKT .....		02.02.04
Ferme-porte RTS .....		02.02.10
<b>Ressorts de fermeture</b>		
Ressort de fermeture Piccolo .....		02.02.14
Ressort de fermeture Adjunkt D2A/D4 .....		02.02.16
Ressort de fermeture encastré Adjunkt .....		02.02.18
Ferme-porte au sol WAB 180 .....		02.02.20
		<b>02.03. FERME-PORTES POUR PORTES COULISSANTES</b>
	Ferme-porte pour portes coulissantes DICTAMAT 50	
	Information générale .....	02.03.04
	DICTAMAT 50 BK - système modulaire .....	02.03.06
	DICTAMAT 50 KP/KW - unités compactes .....	02.03.10
	Plage de réglage de la force d'amortissement .....	02.03.12
	<b>Enrouleurs</b>	
	Diamètre 118 .....	02.03.14
	Diamètre 177 .....	02.03.18
	<b>Accessoires pour portes coulissantes</b>	
Pare-choc de rappel .....	02.03.20	
Minuterie mécanique .....	02.03.22	
	<b>02.04. LIMITEURS D'OUVERTURE</b>	
	Limiteurs d'ouverture .....	02.04.04
	Accessoires de fixation .....	02.04.12
	<b>02.05. BLOCAGES DE PORTE</b>	
	Blocage de porte ZE .....	02.05.04
	Butée et blocage de porte .....	02.05.06
	<b>02.06. PAUMELLES À RESSORT</b>	
	HAWGOOD 4000 et 4500 .....	02.06.04
	HAWGOOD 40K et 41K .....	02.06.08
	HAWGOOD Typ 41 et 42 .....	02.06.10

## AMORTISSEURS DE PORTE



Les amortisseurs de porte empêchent les portes de claquer et assurent une fermeture sûre et fiable




- L'original de DICTATOR - depuis 1932
- La qualité supérieure de la production néerlandaise garantit une longue durée de vie et un fonctionnement impeccable
- Grâce à la vaste gamme de modèles, il est possible de trouver le modèle idéal pour presque chaque situation d'installation
- Nous vous conseillons volontiers de manière individuelle pour votre application





## TABLE DES MATIÈRES - AMORTISSEURS DE PORTE

Information générale	Page
Fonctionnement .....	02.01.04
Champ d'application .....	02.01.05

### Amortisseurs de porte pour portes battantes

	<b>VS 2000</b> ..... 02.01.06 Modèle de design simple mais robuste
	<b>V 1600</b> ..... 02.01.10 Modèle polyvalente avec cylindre recouvert, aussi pour portes coupe-feu
	<b>Z 1000</b> ..... 02.01.14 Le modèle économique pour portes légères
	<b>R 1400</b> ..... 02.01.16 Pour montage sur le côté opposé aux charnières
	<b>H 1300</b> ..... 02.01.18 Modèle avec joint renforcé pour portes très lourdes
	<b>Junior</b> ..... 02.01.20 Modèle en petit format pour portes petites

### Amortisseurs de porte pour portes coulissantes

	<b>Z 1100</b> ..... 02.01.22 Le modèle économique pour portes coulissantes
	<b>V 1600</b> ..... 02.01.24 Modèle avec cylindre recouvert et support de montage pour portes coulissantes

Sous réserve de modifications techniques. Pas de droit à l'indemnisation en cas d'erreur.

# Fonctionnement des amortisseurs de porte



Vidéo

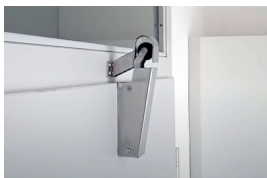
## COMMENT FONCTIONNENT LES AMORTISSEURS DE PORTE ?



Les amortisseurs de porte sont généralement installés au centre du bord supérieur de la porte. Le crochet se trouve au-dessus, sur le cadre de la porte. Lorsque la porte est ouverte, le crochet pousse automatiquement le bras vers le bas, ce qui tend le ressort intégré.



L'amortisseur de porte tire alors la porte complètement et la maintient fermée grâce à la force du ressort.



L'amortisseur de porte ferme alors complètement la porte et la maintient fermée grâce à la force du ressort intégré.

## A QUOI SERVENT LES AMORTISSEURS DE PORTE ?



Les portes peuvent être très bruyantes, surtout si elles ne sont pas fermées avec soin. Cela se passe non seulement lorsqu'elles sont fermées à la main, mais aussi par des courants d'air, des rafales de vent ou des ferme-portes. Et plus une porte claque fort, plus son bruit est fort. Si les portes sont amorties, cela épargnera les nerfs des voisins, des collègues et de toutes les personnes à proximité.



L'amortisseur de porte ne contribue pas seulement à réduire les nuisances sonores et à éviter d'endommager les portes. Dans de nombreux cas, il contribue également à réduire la consommation d'énergie. En effet, il garantit que les portes sont vraiment fermées, empêchant ainsi la chaleur ou l'air froid de s'échapper.



En outre, un amortisseur de porte contribue à protéger la porte, les charnières, le cadre et le panneau. Il fonctionne silencieusement et en douceur, de manière sûre et fiable. Il intercepte la porte qui se ferme, amortit le mouvement de fermeture, la ramène dans la serrure et la maintient fermée.



Finalement, il assure la sécurité, grâce à des portes d'entrée fermées de manière sûre et fiable, par exemple dans les immeubles résidentiels ou les immeubles de bureaux.



## RÉGLAGE DE LA VITESSE DE FERMETURE

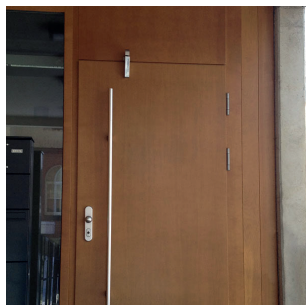
La vitesse des amortisseurs de porte (sauf Junior et V 1600F) peut être facilement ajustée :

- Tourner la tige du piston dans le sens des aiguilles d'une montre réduit la vitesse d'amortissement
- Tourner la tige du piston dans le sens inverse des aiguilles d'une montre augmente la vitesse - deux tours complets correspondent à une modification d'environ 1 seconde

# Champs d'application des amortisseurs de porte



Site web



## AMORTISSEURS DE PORTE POUR PORTES DE D'ENTRÉE

dans les bâtiments privés et publics

De nombreuses portes d'entrée, portes d'appartements ou portes principales - surtout si elles ont un ferme porte - claquent très fort. D'autres portes ne se ferment pas complètement (même si elles ont un ferme porte), et restent un peu ouvertes, ce qui peut représenter un risque pour la sécurité. Les amortisseurs de porte interceptent les portes qui claquent, les guident lentement dans la serrure et les maintiennent fermées de manière sûre. Ainsi, ils évitent de nombreuses nuisances pour les résidents.

Produits recommandés: VS 2000, V 1600, R 1400



## AMORTISSEUR DE PORTE POUR PORTES COUPE-FEU

par ex. dans sas des parkings souterrains, sous-sols ou parkings

Dans les sas coupe-feu, il arrive souvent que l'une des portes ne se ferme pas correctement lorsque l'autre est fermée, à cause d'une différence de pression d'air. C'est un problème important, car il n'y a alors plus de protection contre l'incendie. D'autre part, lorsqu'une porte est ouverte, l'autre se ferme souvent en claquant - ce qui peut être fréquemment écouté dans tout le bâtiment et peut représenter une nuisance pour les habitants. L'amortisseur de porte pour portes coupe-feu garantit aussi bien le silence que la fermeture sûre des portes. Toutefois, avant de l'installer, il est nécessaire de vérifier si une homologation pour l'amortisseur de porte est nécessaire.

Produits recommandés: V 1600 / V 1600F

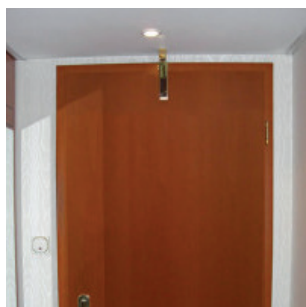


## AMORTISSEURS DE PORTE POUR CHAMBRES FROIDES

dans des entreprises de l'industrie alimentaire

Dans de nombreux établissements comme les cuisines de restaurants, les boucheries ou les boulangeries, les portes des chambres froides sont souvent ouvertes et fermées. Dans la hâte, les gens ne font souvent pas attention à ce que les portes soient complètement fermées, ce qui peut arriver à cause de l'étanchéité de la porte. Les amortisseurs de porte DICTATOR permettent de s'assurer que la porte ferme bien et d'éviter ainsi une perte d'énergie et, dans le pire des cas, la détérioration des aliments. L'amortisseur de porte veille à ce qu'elle se ferme complètement et reste fermée.

Produits recommandés: VS 2000, V 1600



## AMORTISSEURS DE PORTE DANS HÔTELS ET RESTAURANTS

pour portes d'entrée et de chambre

Les restaurants, cafés, bars et hôtels sont des lieux où les clients ne doivent pas être perturbés par des portes qui claquent bruyamment. Les amortisseurs de porte veillent à ce que les portes se ferment toujours de manière silencieuse et fiable, afin que les clients puissent apprécier pleinement leur séjour.

Produits recommandés: VS 2000, V 1600, R 1400

## AUTRES DOMAINES D'APPLICATION

On peut utiliser des amortisseurs de porte sur presque chaque type de porte où il y a assez d'espace pour le montage, comme des portes de chambre, de bureau, des portes industrielles lourdes, etc.

# Amortisseur de porte VS 2000

Le modèle avec crochet enrobé



Site web

## PROPRIÉTÉS

- Forme en bloc : Lorsque la porte est fermée, l'amortisseur de porte et le crochet ressemblent à une seule unité
- Disponible en plusieurs finitions : chromé ou laqué
- Construction robuste : Grâce à sa forme, le crochet est très résistant
- Approprié pour une large gamme de types de portes et de situations d'installation grâce à sa force de fermeture de 20 à 115 N

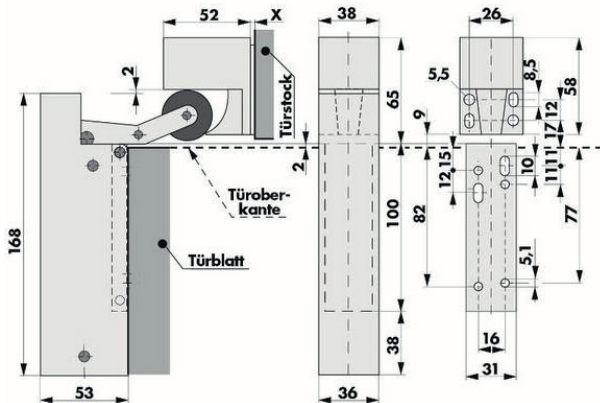
## OPTIONS DE MONTAGE

- Pour portes à recouvrement et en feuillure
- Installé en standard en position verticale et centré sur le bord supérieur du côté des charnières de la porte
- Peut aussi être installé en position horizontale : 20 N, 35 N, 50 N



## DIMENSIONS

Toutes les dimensions en mm



- Türstock > cadre de la porte
- Türüberkante > bord supérieur de la porte
- Türblatt > vantail de la porte

Dimension X : Sur les portes à recouvrement, les cales en plastique incluses (2 mm, 3 mm et 10 mm d'épaisseur) compensent une différence de hauteur allant jusqu'à 15 mm entre le vantail de porte et le cadre.

Vous trouverez d'informations sur les dimensions de toutes les plaques de montage et de tous les équerres dans « Accessoires d'installation ».

## DONNÉES TECHNIQUES

Types de portes	portes battantes droites et gauches, à recouvrement et en feuillure
Puissance de fermeture	20 N ; 35 N ; 50 N ; 80 N ; 115 N
Type d'amortissement	progressif
Vitesse de fermeture	réglable
Liquide d'amortissement	huile silicone
Matériau	acier; aluminium (crochet)
Finitions	chromé brillant; chromé mat; revêtu en couleur
Éléments de livraison	amortisseur de porte, crochet ; 3 cales ; vis de fixation pour portes en bois

## MONTAGE



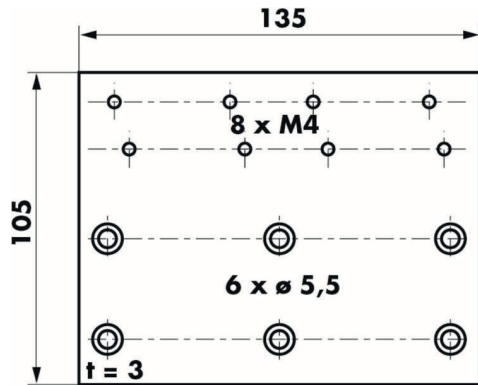
Instructions d'installation

**ACCESSOIRES DE MONTAGE**

Toutes dimensions en mm

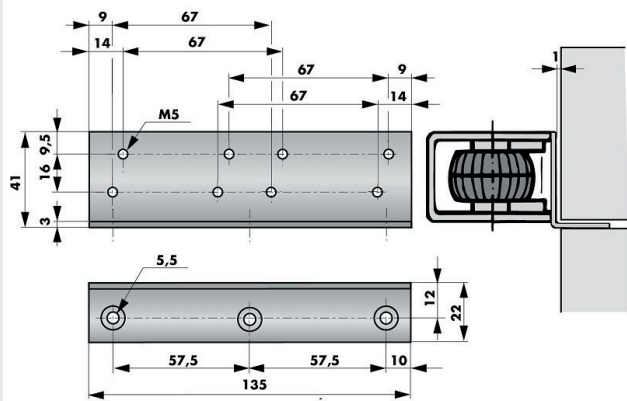
Plaque pour le montage horizontal sur portes en aluminium

Réf. n° 205279



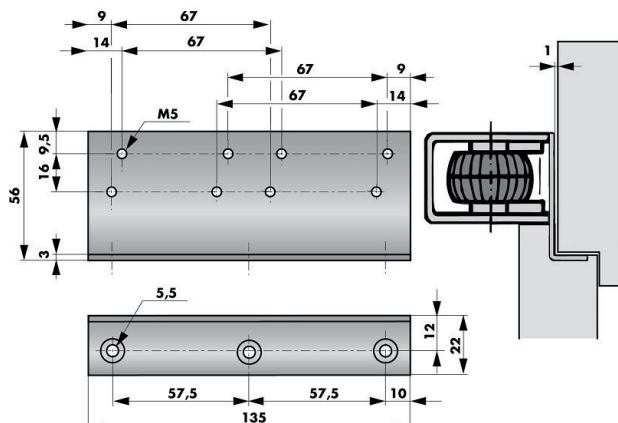
Cornière pour le montage horizontal sur portes en feuillure

Réf. n° 205221



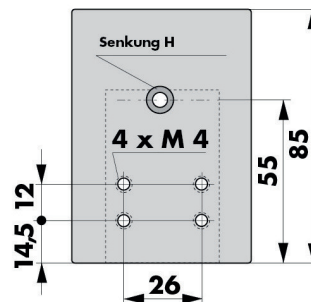
Cornière pour le montage horizontal sur portes à recouvrement

Réf. n° 205220



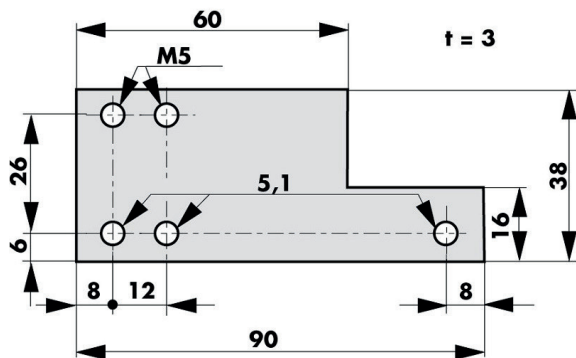
Plaque de montage pour le crochet

Réf. n° 205232



Plaque pour le montage horizontal du crochet

Réf. n° 205256



**RÉFÉRENCES DE COMMANDE**

Puissance	chromé brillant	chromé mat	RAL 9010 blanc	RAL 8017 brun	RAL 9005 noir	RAL 9006 gris
						
20 N	300575	300575X	300520	300556	*	*
35 N	300570	300570X	*	*	*	*
50 N	300500	300500X	300511	300525	300516	300512
80 N	300550	300550X	300554	*	*	*
115 N	300560	300560X	300564	*	*	*
* Sur demande. Pour grandes quantités, il est possible de les fournir dans d'autres couleurs sur demande.						

**ACCESSOIRES**

Description	Référence
Plaque pour le montage horizontal de l'amortisseur de porte VS 2000 sur portes en aluminium, avec 4 vis M4 x 6, acier zingué	205279
Cornière pour le montage horizontal de l'amortisseur de porte VS 2000 sur portes en feuillure, avec 4 vis M5 x 6, acier zingué	205221
Cornière pour le montage horizontal de l'amortisseur de porte VS 2000 sur portes à recouvrement, avec 4 vis M5 x 6, acier zingué	205220
Plaque pour le montage horizontal du crochet 1020 de l'amortisseur de porte VS 2000	205256
Jeu de cales pour le VS 2000 (3 pièces, épaisseur : 2, 3 et 10 mm)	205268
Plaque de montage pour crochet 1020 pour amortisseur de porte VS 2000, sans accessoires de fixation	205232





# Amortisseur de porte V 1600 / V 1600F

Le modèle universel avec beaucoup de versions différentes



Vidéo



Site web

## PROPRIÉTÉS

- Grâce à son cylindre revêtu, les vis de fixation ne sont pas visibles
- Disponible en différentes couleurs et finitions : chromé, laqué, acier inoxydable
- Convient à un large éventail de types de portes et de situations d'installation grâce à sa force de fermeture de 20 à 115 N
- Les modèles V 1600F avec 80 N et V 1600 avec 50 N sont homologués pour une utilisation sur des portes coupe-feu et pare-fumée. Vous trouverez plus d'informations dans la section « Portes coupe-feu »

## OPTIONS DE MONTAGE

- Normalement installé en position verticale au côté des paumelles
- Peut également être installé horizontalement avec une version spéciale
- Différents crochets permettent l'installation sur des portes à recouvrement, en feuillure et en retrait. Plus d'information dans la section « Sélection du crochet »
- Installation sur des portes en verre possible avec des plaques de montage supplémentaires. Plus d'information dans la section « Accessoires de montage »
- Avant de l'installer sur des portes coupe-feu, il est nécessaire de vérifier si des plaques de montage sont requises pour l'installation sur votre porte coupe-feu ou pare-fumée. Pour en savoir plus, voir la section « Portes coupe-feu »



## DONNÉES TECHNIQUES

Types de portes	portes battantes droites et gauches, à recouvrement, en feuillure et en retrait
Puissance de fermeture	20 N; 50 N; 80 N; 115 N
Type d'amortissement	progressif
Vitesse de fermeture	réglable (sauf V 1600F)
Liquide d'amortissement	huile silicone
Matériau	acier; inox (AISI 304)
Finitions	chromé brillant; chromé mat; revêtu en couleur
Éléments de livraison	amortisseur de porte, crochet; vis pour portes en bois

## SÉLECTION DU CROCHET

- Crochet 1009: portes en feuillure (-4 to +14 mm)
- Crochet 1013: portes à recouvrement (+15 - +30 mm)
- Crochet 1011: portes en retrait (-5 - -20 mm)



## MONTAGE



Instructions d'installation V 1600



Vidéo de montage (portes normales)



Vidéo de montage (portes coupe-feu)

## PORTES COUPE-FEU

### Amortisseur de porte V 1600 / V 1600F pour portes coupe-feu et pare-fumée

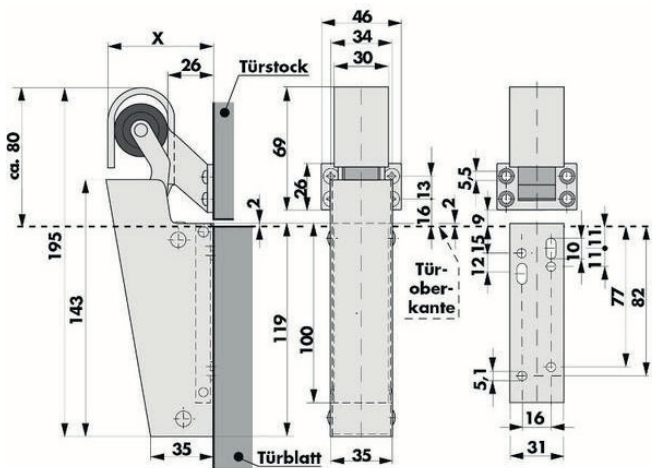
En fonction de la réglementation de votre pays, il est possible que l'amortisseur de porte ne puisse être utilisé que sur les portes coupe-feu et pare-fumée pour lesquelles il existe un certificat autorisant son installation.



Sur de nombreuses portes coupe-feu et pare-fumée, il est nécessaire d'utiliser des plaques de montage pour l'installation de l'amortisseur de porte et du crochet. Veuillez vérifier les plaques de montage dont vous avez besoin pour votre porte avant de commander. Si vous avez des questions, nous sommes à votre disposition pour vous aider.

## DIMENSIONS

Toutes les dimensions en mm



Dimension X avec

- crochet 1009 pour portes en feuillure: X = 59
- crochet 1013 pour portes à recouvrement: X = 78
- crochet 1011 pour portes en retrait: X = 39

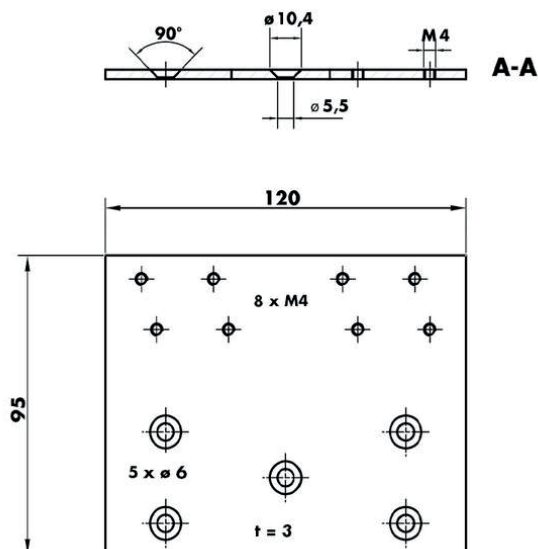
- Türstock > cadre de la porte
- Türüberkante > bord supérieur de la porte
- Türblatt > vantail de la porte

## ACCESSOIRES DE MONTAGE

Toutes les dimensions en mm

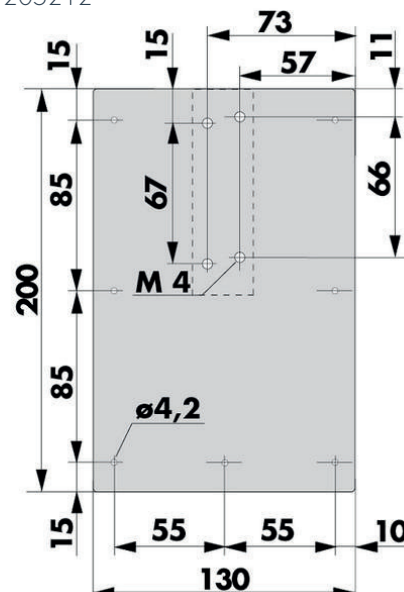
Plaque de montage pour montage horizontal sur portes en feuillure

Réf. n° 205463



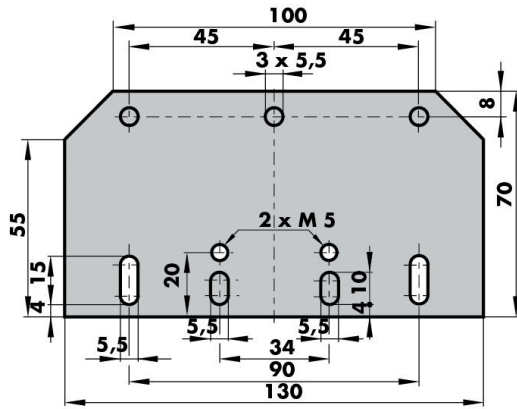
Plaque pour montage vertical d'amortisseur de porte en portes coupe-feu

Réf. n° 205212



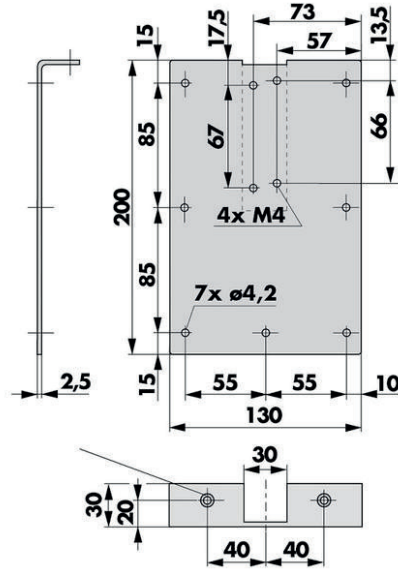
Plaque pour montage vertical du crochet en portes coupe-feu

Réf. n° 205231XL

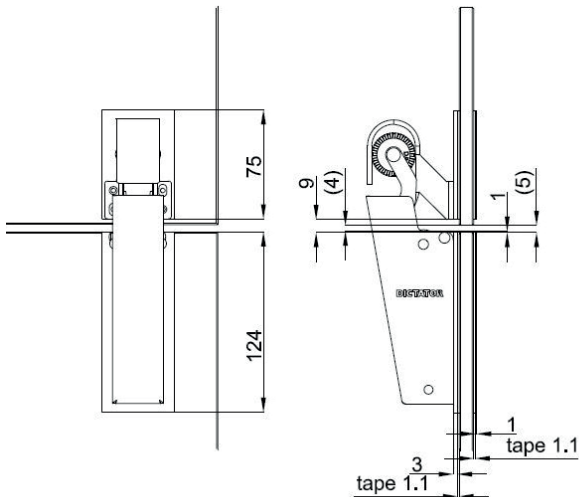


Plaque de montage V 1600 pour portes coupe-feu sans feuillure

Réf. n° 205237



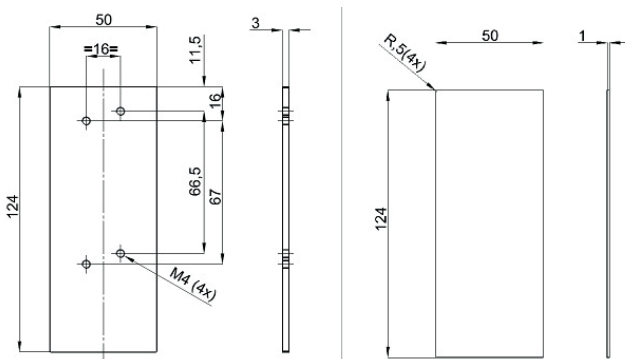
Set de montage pour portes en verre (adhésif)



Les plaques de montage de l'amortisseur de porte V 1600 et du crochet correspondant sont fixées à la porte en verre ou à la lucarne à l'aide d'un adhésif double face spécial. Chaque kit comprend une plaque de recouvrement adhésive pour le côté opposé de la plaque de montage afin d'obtenir une image homogène. Les plaques de montage et de recouvrement sont fabriquées en AISI 304.

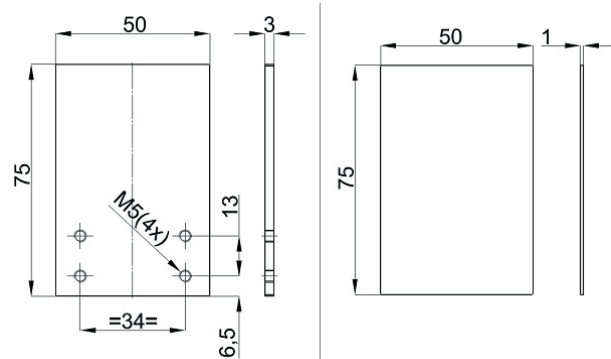
Dimensions des plaques du set de montage pour l'amortisseur de porte V 1600

Réf. n° 205375



Dimensions des plaques du set de montage pour le crochet

Réf. n° 205376



## RÉFÉRENCES DE COMMANDE

Description	Montage	Crochet 1009	Crochet 1011	Crochet 1013
V 1600 20 N chromé brillant	vertical	300464	*	300967
V 1600 20 N chromé mat	vertical	300464X	*	300972X
V 1600 20 N chromé brillant	horizontal	300464W	*	*
V 1600 20 N chromé mat	horizontal	300464WX	*	*
V 1600 20 N RAL 9010 blanc pur	vertical	300466L	*	*
V 1600 20 N RAL 9006 aluminium blanc (gris)	vertical	300953	*	*
V 1600 20 N AISI 304	vertical	300610	-	-
V 1600 20 N AISI 304	horizontal	300611	-	-
V 1600 50 N chromé brillant	vertical	300460	300629	300461
V 1600 50 N chromé mat	vertical	300460X	300457	300461X
V 1600 50 N chromé brillant	horizontal	300460W	*	300461W
V 1600 50 N chromé mat	horizontal	300460WX	*	*
V 1600 50 N RAL 9010 blanc pur	vertical	300466	*	300965
V 1600 50 N RAL 8017 brun chocolat	vertical	300454	300979	300966
V 1600 50 N RAL 9005 noir foncé	vertical	300456	-	-
V 1600 50 N RAL 9006 aluminium blanc (gris)	vertical	300467	*	300964
V 1600 50 N AISI 304	vertical	300612	-	-
V 1600 50 N AISI 304	horizontal	300613	-	-
V 1600 80 N chromé brillant	vertical	300480	*	300951
V 1600 80 N chromé mat	vertical	300480X	*	*
V 1600 80 N RAL 9010 blanc pur	vertical	300954	*	300968
V 1600 80 N AISI 304	vertical	300614	-	-
V 1600 115 N AISI 304	vertical	300616	-	-
V 1600F 80 N chromé brillant	vertical	300960	300963	300973

Pour les grandes quantités, d'autres couleurs sont également disponibles sur demande.  
\* Disponible sur demande

## ACCESSOIRES

Description	Référence
Plaque de montage pour le montage horizontal de l'amortisseur de porte V 1600 sur portes en feuillure, avec 4 vis M4 x 6, AISI 304	205463
Plaque de montage pour crochets 1009, 1011 ou 1013 pour amortisseurs de porte, 130 x 70 mm, avec 4 vis M5 x 6, acier zingué	205231XL
Plaque de montage pour amortisseur de porte V 1600 sur portes coupe-feu sans rainure, avec 4 vis M4 x 6, acier zingué	205237
Plaque de montage pour amortisseur de porte V 1600 sur portes coupe-feu, avec 4 vis M4 x 6, acier zingué	205212
Set de montage amortisseur de porte V 1600 : 1 plaque de montage avec 4 taraudages M4, 1 plaque de recouvrement, chacune avec adhésif 3M, 1 lingette	205375
Set de montage pour crochet 1009, 1011 ou 1013 : 1 plaque de montage avec 4 taraudages M5, 1 plaque de recouvrement, chacune avec ruban adhésif 3M, 1 lingette	205376

# Amortisseur de porte Z 1000

Le modèle économique pour portes légères



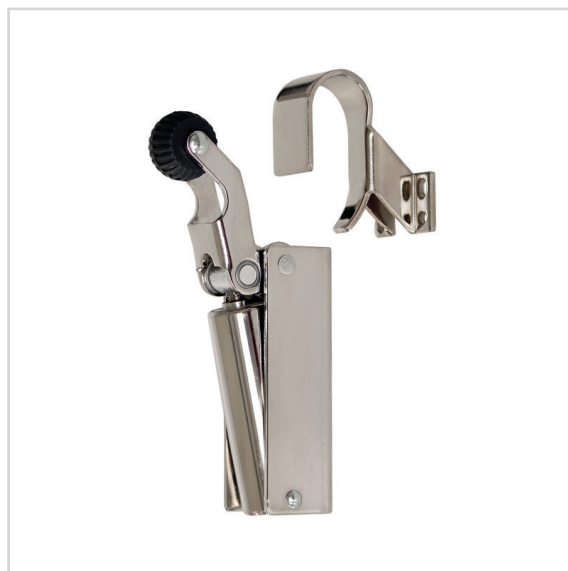
Site web

## PROPRIÉTÉS

- Avec cylindre visible
- Finition nickelée ou zinguée
- Grâce à des forces de fermeture de 20 à 80 N, approprié pour beaucoup de types de portes et de situations d'installation

## OPTIONS DE MONTAGE

- Peut être utilisé sur des portes à recouvrement, en feuillure et en retrait grâce à différents crochets
- Installé du côté des charnières de la porte
- Seulement pour une installation verticale



## SÉLECTION DU CROCHET

- Crochet 1009: portes en feuillure (-4 à +14 mm)



- Crochet 1013: portes à recouvrement (+15 à +30 mm)



- Crochet 1011: portes en retrait (-5 à -20 mm)



## DONNÉES TECHNIQUES

Types de portes	portes battantes droites et gauches, à recouvrement, en feuillure et en retrait
Puissance de fermeture	20 N; 50 N; 80 N
Type d'amortissement	progressif
Vitesse de fermeture	réglable
Liquide d'amortissement	huile silicone
Matériau	acier
Finitions	niqué; zingué
Éléments de livraison	amortisseur de porte, crochet, vis pour portes en bois

## MONTAGE

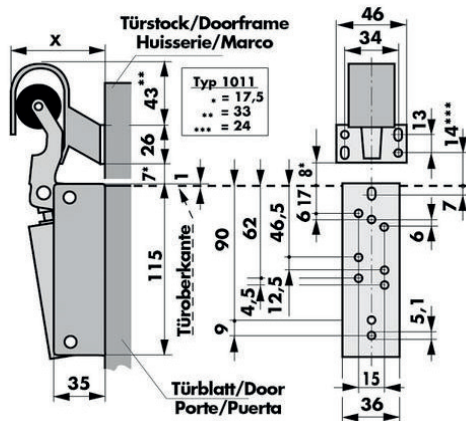


Instructions d'installation



## DIMENSIONS

Toutes les dimensions en mm



Dimension X avec

- crochet 1009 pour portes en feuillure: X = 59
- crochet 1013 pour portes à recouvrement: X = 78
- crochet 1011 pour portes en retrait: X = 39

- Türstock > cadre de la porte
- Türoberkante > bord supérieur de la porte
- Türblatt > vantail de la porte

## RÉFÉRENCES DE COMMANDE

Description	Référence
Amortisseur de porte Z 1000, crochet 1009, 50 N, nickelé	300150
Amortisseur de porte Z 1000, crochet 1009, 50 N, nickelé	300151
Amortisseur de porte Z 1000, crochet 1011, 20 N, nickelé	300374L
Amortisseur de porte Z 1000, crochet 1009, 50 N, zingué	300904
Amortisseur de porte Z 1000, crochet 1009, 50 N, nickelé	300373
Amortisseur de porte Z 1000, crochet 1011, 50 N, zingué	300905
Amortisseur de porte Z 1000, crochet 1011, 50 N, nickelé	300374
Amortisseur de porte Z 1000, crochet 1013, 50 N, zingué	300906
Amortisseur de porte Z 1000, crochet 1013, 50 N, nickelé	300375
Amortisseur de porte Z 1000, crochet 1009, 80 N, zingué	300154
Amortisseur de porte Z 1000, crochet 1009, 80 N, nickelé	300913
Amortisseur de porte Z 1000, crochet 1011, 80 N, zingué	300171
Amortisseur de porte Z 1000, crochet 1011, 80 N, nickelé	300914
Amortisseur de porte Z 1000, crochet 1013, 80 N, zingué	300366
Amortisseur de porte Z 1000, crochet 1013, 80 N, nickelé	300915



## RÉFÉRENCES DE COMMANDE

Description	Référence
Amortisseur de porte R 1400, crochet 1014, 20 N, chromé brillant	300387
Amortisseur de porte R 1400, crochet 1014, 20 N, chromé mat	300387X
Amortisseur de porte R 1400, crochet 1014, 20 N, carter inoxydable, cylindre acier inoxydable	300625
Amortisseur de porte R 1400, crochet 1014, 20 N, carter inoxydable, cylindre zingué	300620
Amortisseur de porte R 1400, crochet 1014, 20 N, RAL 9005 noir foncé	300631
Amortisseur de porte R 1400, crochet 1014, 20 N, blanc pur RAL 9010	300471
Amortisseur de porte R 1400, crochet 1014, 20 N, RAL 9006 aluminium blanc (gris)	300472
Amortisseur de porte R 1400, crochet 1014, 20 N, RAL 8017 brun chocolat	300970
Amortisseur de porte R 1400, crochet 1014, 35 N, chromé mat	300633X
Amortisseur de porte R 1400, crochet 1014, 35 N, chromé brillant	300633
Amortisseur de porte R 1400, crochet 1014, 50 N, chromé mat	300475X
Amortisseur de porte R 1400, crochet 1014, 50 N, chromé brillant	300475
Amortisseur de porte R 1400, crochet 1014, 50 N, carter inoxydable, cylindre acier inoxydable	300626
Amortisseur de porte R 1400, crochet 1014, 50 N, carter inoxydable, cylindre zingué	300621
Amortisseur de porte R 1400, crochet 1014, 80 N, chromé brillant	300474
Amortisseur de porte R 1400, crochet 1014, 80 N, carter inoxydable, cylindre acier inoxydable	300627
Amortisseur de porte R 1400, crochet 1014, 80 N, carter inoxydable, cylindre zingué	300622
Cornière pour le crochet du R 1400, pour le montage sur l'hubriserie de portes en feuillure, AISI 304, avec matériel de fixation	203038

# Amortisseur de porte H 1300

Avec joint renforcé pour portes très lourdes



Site web

## PROPRIÉTÉS

- Le joint renforcé et le bras à galet plus long assurent une longue durée de vie, même lorsqu'il est installé sur des portes battantes très grandes et lourdes
- Grâce à son amortissement progressif, il amortit efficacement la fermeture de la porte, même lorsqu'il est installé loin des charnières de la porte
- Disponible seulement avec une finition nickelée
- Approprié pour beaucoup de types de portes et de situations d'installation grâce à sa force de fermeture de 20 à 115 N

## OPTIONS DE MONTAGE

- Peut être utilisé sur des portes à recouvrement, en feuillure et en retrait en utilisant différents crochets
- Plaques de montage à souder sont disponibles pour les cadres de porte étroits en acier
- De grandes plaques de montage sont disponibles pour l'installation sur des portes en acier plus fines (voir « Accessoires de montage »)

## SÉLECTION DU CROCHET

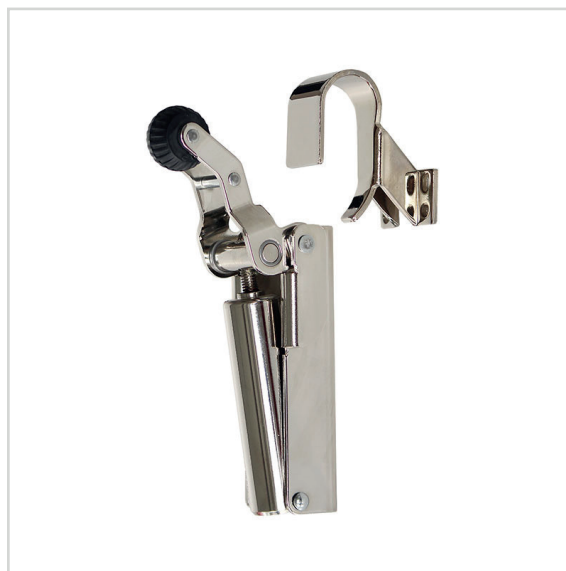
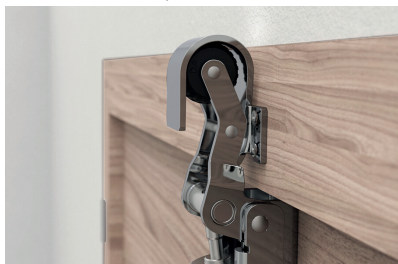
- Crochet 1009: portes en feuillure (-1 / +13 mm)



- Crochet 1013: portes à recouvrement (+14 / +30 mm)



- Crochet 1011: portes en retrait (-2 / -18 mm)



## DONNÉES TECHNIQUES

Types de portes	portes battantes droites et gauches, à recouvrement, en feuillure et en retrait
Puissance de fermeture	20 N ; 50 N ; 80 N ; 115 N
Type d'amortissement	progressif
Vitesse de fermeture	réglable
Liquide d'amortissement	huile silicone
Matériau	acier
Finitions	niqué
Éléments de livraison	amortisseur de porte, crochet, vis pour des portes en bois

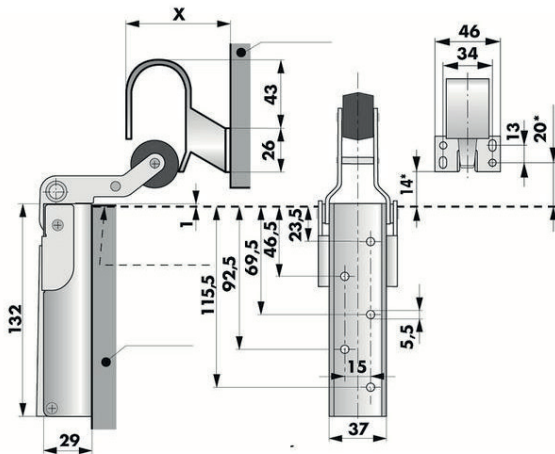
## MONTAGE



Instructions d'installation

## DIMENSIONS

Toutes les dimensions en mm



Dimension X avec

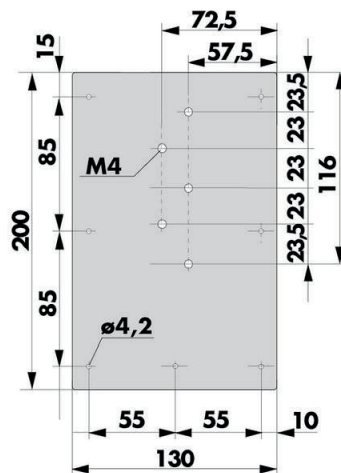
- crochet 1009 pour portes en feuillure: X = 59
- crochet 1013 pour portes à recouvrement: X = 78
- crochet 1011 pour portes en retrait: X = 39

## ACCESSOIRES DE MONTAGE

Toutes les dimensions en mm

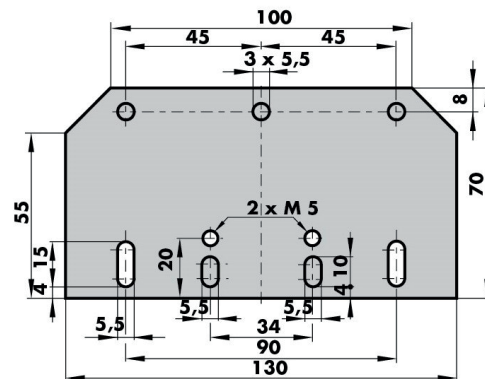
Plaque pour montage en portes d'acier

Réf. n° 205213



Plaque de montage pour crochets en encadrement de portes d'acier

Réf. n° 205231XL



## RÉFÉRENCES DE COMMANDE

Description	Référence
Amortisseur de porte H 1300, crochet 1009, 50 N, nickelé	300110
Amortisseur de porte H 1300, crochet 1011, 50 N, nickelé	300120
Amortisseur de porte H 1300, crochet 1013, 50 N, nickelé	300100
Amortisseur de porte H 1300, crochet 1009, 80 N, nickelé	300140
Amortisseur de porte H 1300, crochet 1013, 80 N, nickelé	300130
Amortisseur de porte H 1300, crochet 1009, 115 N, nickelé	300145
Amortisseur de porte H 1300, crochet 1013, 115 N, nickelé	300135

## ACCESSOIRES

Description	Référence
Plaque de montage pour crochets 1009, 1011 ou 1013 pour amortisseurs de porte, 130 x 70 mm, avec 4 vis M5 x 6, acier zingué	205231XL
Plaque de montage pour amortisseur de porte H 1300, avec 4 vis M4 x 6, acier zingué	205213

# Amortisseur de porte Junior

Le plus petit amortisseur de porte



Site web

## PROPRIÉTÉS

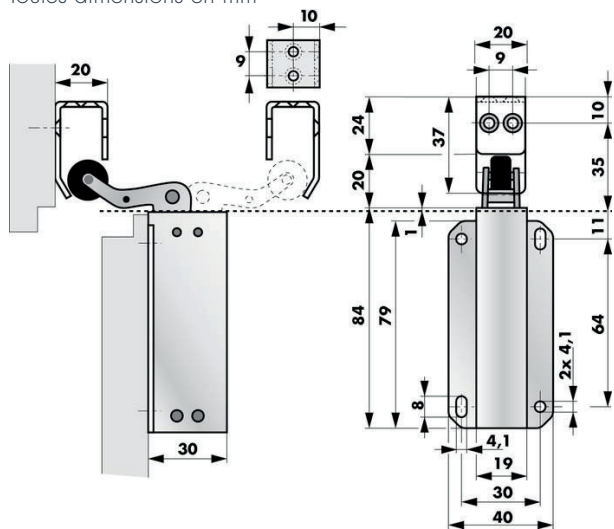
- Empêche le claquement des portes moustiquaires, des portes de meubles, des volets et des tiroirs
- Entièrement en acier inoxydable
- Petites dimensions
- Disponible en modèle à pousser ou à tirer, les deux avec les mêmes dimensions
- Les modèles à pousser et à tirer ne diffèrent que par la position du bras

## OPTIONS DE MONTAGE

- Grâce à son boîtier en acier inoxydable, il se prête à un large éventail d'applications, par exemple dans la décoration intérieure, la construction de magasins et de meubles, les équipements médicaux, etc.
- Peut être installé même dans les espaces les plus réduits

## DIMENSIONS

Toutes dimensions en mm



- À gauche : version en poussant, réf. 392000
- À droite : version en tirant, réf. 392020

## RÉFÉRENCES DE COMMANDE

Description	Référence
Amortisseur de porte Junior V, en poussant, 13 N, en AISI 304	392000
Amortisseur de porte Junior R, en tirant, 13 N, en AISI 304	392020



## DONNÉES TECHNIQUES

Puissance de fermeture	13 N
Type d'amortissement	constant
Vitesse de fermeture	sans réglage
Liquide d'amortissement	huile silicone
Matériau	inox (AISI 304)
Éléments de livraison	amortisseur de porte, crochet, vis pour des portes en bois

## MONTAGE



Instructions d'installation





# Amortisseur de porte Z 1100

Le modèle économique pour portes coulissantes



Vidéo



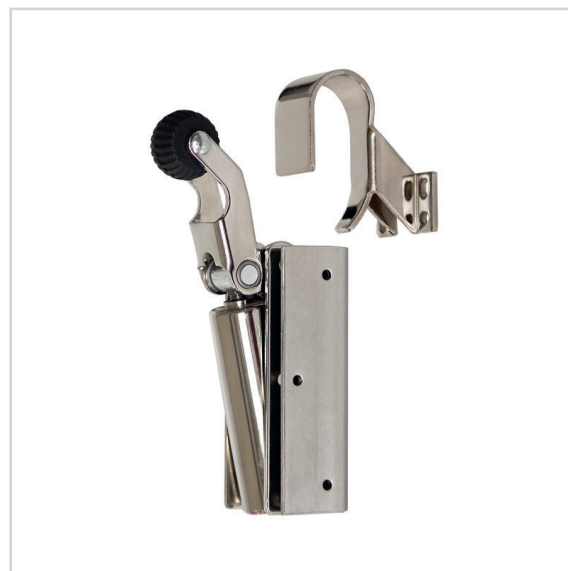
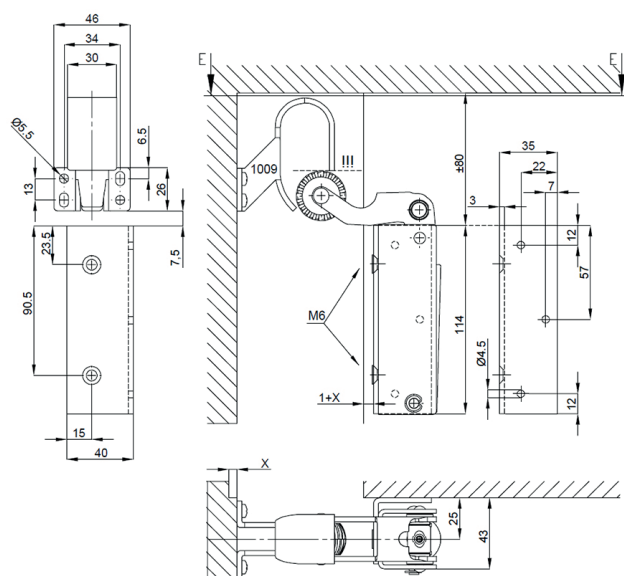
Site web

## PROPRIÉTÉS

- Version spéciale du Z 1000 avec équerre de montage pour portes coulissantes
- Solution optimale pour portes légères
- Forces de fermeture de 20 N à 80 N
- Matériau : acier nickelé

## DIMENSIONS

Toutes les dimensions en mm



## DONNÉES TECHNIQUES

Types de portes	portes coulissantes
Puissance de fermeture	20 N; 50 N; 80 N
Type d'amortissement	progressif
Vitesse de fermeture	réglable
Liquide d'amortissement	huile silicone
Matériel	acier
Présentation	nickelé
Éléments de livraison	amortisseur de porte, crochet, vis pour des portes en bois, équerre de fixation

## MONTAGE



Instructions d'installation

## RÉFÉRENCES DE COMMANDE

Description	Référence
Amortisseur de porte Z 1100, crochet 1009, 20 N, nickelé, avec cornière de montage	300367
Amortisseur de porte Z 1100, crochet 1009, 50 N, nickelé, avec cornière de montage	300498
Amortisseur de porte Z 1100, crochet 1009, 80 N, nickelé, avec cornière de montage	300499



# Amortisseur de porte V 1600 pour portes coulissantes



Site web

Avec cornière pour portes coulissantes

## ■ PROPRIÉTÉS

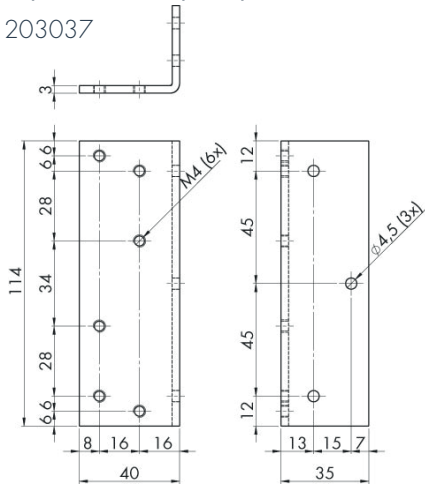
- Information détaillée sur l'amortisseur V 1600
- La cornière en acier inoxydable permet l'utilisation du V 1600 sur portes coulissantes
- La force de fermeture recommandée est généralement de 20 N, sinon la force nécessaire pour ouvrir la porte serait trop élevée

## DIMENSIONS

Toutes les dimensions en mm

Cornière pour V 1600 pour portes coulissantes

Réf. n° 203037



## MONTAGE

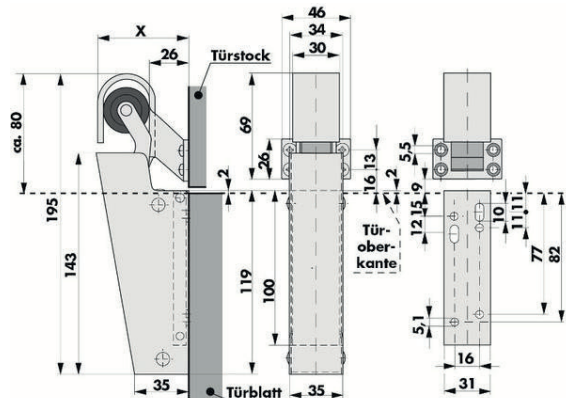


Instructions d'installation

Amortisseur de porte V 1600

Dimension X avec

- crochet 1009 pour portes en feuillure: X = 59
- crochet 1013 pour portes à recouvrement: X = 78
- crochet 1011 pour portes en retrait: X = 39

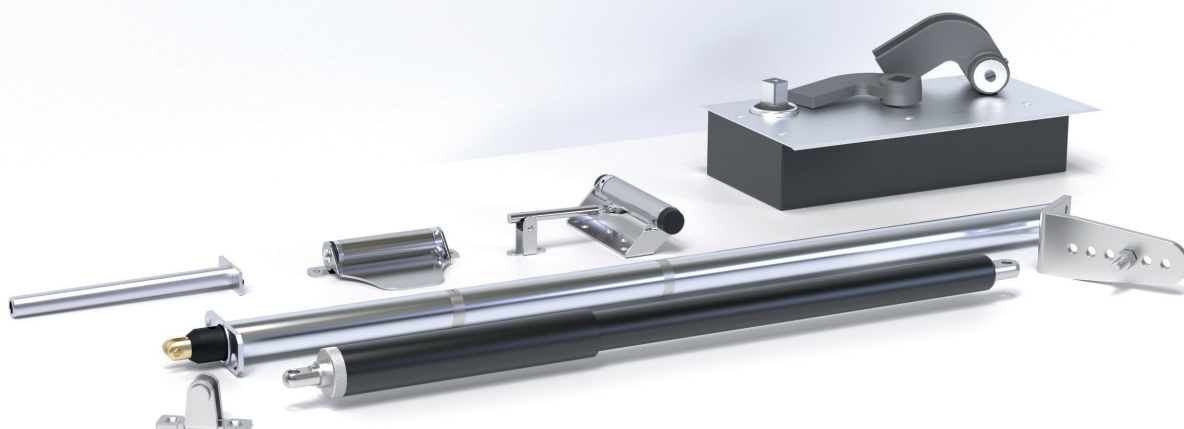


## RÉFÉRENCES DE COMMANDE

Description	Référence
Cornière pour V 1600 pour porte coulissante, à ailes inégales (114 x 35 x 40 x 3 mm), acier inoxydable, avec matériel de fixation	203037



# FERME-PORTES POUR PORTES BATTANTES



Les ferme-portes Dictator se caractérisent par une très haute qualité et une longue durée de vie. Ils offrent des solutions aux problèmes pour lesquels les ferme-portes conventionnels ne sont pas utilisables.

Grâce aux nombreux modèles, il est possible de trouver des solutions pour les applications les plus diverses : depuis les portails de jardin et d'accès, dans les immeubles d'habitation, les institutions publiques et les immeubles commerciaux avec des portes très fréquentées jusqu'aux installations industrielles. En général, le rééquipement ne pose aucun problème.

Nous vous aiderons volontiers à choisir le produit approprié - il suffit de nous contacter !



## TABLE DES MATIÈRES - FERME-PORTES POUR PORTES BATTANTES

	Page
	<b>Ferme-porte DIREKT</b> ..... 02.02.04 Ferme portes et portails de manière sûre et fiable – aussi vite ou lentement que vous le souhaitez
	<b>Ferme-porte encastré RTS</b> ..... 02.02.10 Ferme-porte invisible et anti-vandalisme, surtout pour portails en extérieur
	<b>Ressorts de fermeture</b> La forme la plus simple de ferme-porte
	<b>Ressort de fermeture Piccolo</b> ..... 02.02.14 Ressort de fermeture de réalisation compacte
	<b>Ressorts de fermeture Adjunkt D2A/D4</b> ..... 02.02.16 Ferme-porte à tringles
	<b>Ressorts de fermeture encastré Einbauadjunkt</b> ..... 02.02.18 Ressort de fermeture « invisible », pour montage dans le panneau de porte
	<b>Ferme-porte au sol WAB 180</b> ..... 02.02.20 Pour portes très lourdes jusqu'à 600 kg

Sous réserve de modifications techniques. Pas de droit à l'indemnisation en cas d'erreur.

# Ferme-porte DIREKT

Ferme les portes et portails de manière sûre et fiable - aussi vite ou lentement que vous le souhaitez



Vidéo



Site web

## PROPRIÉTÉS

- Utilisation polyvalente sur des vantaux de portails jusqu'à 1500 mm de largeur et 100 kg de poids (des poids plus élevés sont souvent possibles - veuillez contacter notre service clientèle)
- Parfait pour une installation a posteriori grâce à ses multiples accessoires de montage qui permettent de nombreuses possibilités d'installation
- L'amortissement continu et la fermeture sûre sans à-coup final assurant la protection des personnes
- Vitesse de fermeture réglable en continu

## VERSIONS ET ACCESSOIRES

- **Taille et force de fermeture** : Nous offrons des modèles avec différentes longueurs de course et forces de fermeture pour s'adapter à différentes tailles et poids de portes/portails. Pour plus de détails, voir la section « Critères de sélection »
- **Finition** : gris, anthracite, blanc, AISI 304, AISI 316
- Modèles spéciaux avec rotule aux deux extrêmes pour les portillons à paumelles montantes
- **Accessoires optionnels** : Pour éviter que l'utilisateur ne puisse modifier la vitesse de fermeture, il y a une protection de réglage additionnelle

## FONCTIONNEMENT

Le ferme-porte DIREKT agit directement sur le portail ou la porte sans l'aide d'un levier. Il est fixé par une extrémité au poteau du portail ou au cadre de la porte et par l'autre à la porte ou au portail lui-même.

Son fonctionnement est similaire à celui d'un ressort à gaz. Lorsque la porte est ouverte, la tige du piston du ferme-porte est comprimée et la pression du gaz à l'intérieur du ferme-porte agit sur le piston, qui sort et ferme la porte. Le cylindre du ferme-porte contient de l'huile hydraulique, ce qui entraîne une vitesse de fermeture contrôlée et ralentie. L'utilisation d'azote au lieu d'un ressort hélicoïdal permet d'obtenir des forces de fermeture beaucoup plus élevées. Ainsi, le ferme-porte DIREKT ferme toujours la porte/le portail de manière fiable malgré son petit diamètre.



## DONNÉES TECHNIQUES

Vitesse de fermeture	réglable en continu
Force de fermeture	selon modèle et montage d'env. 10 - 60 Nm
Matériau de la tige	acier chromé, AISI 304, AISI 316L
Matériau du cylindre	acier zingué couvert de plastique anthracite/gris/blanc, AISI 304, 316L
Matériau du tube de protection	aluminium couvert de plastique anthracite/gris/blanc, AISI 304, 316L
Angle d'ouverture	jusqu'à maxi 110°
Poids per battant	jusqu'à env. 100 kg, dépendant du modèle choisi, solutions spéciales sur demande
Dimensions max. battant	hauteur env. 2500 mm, largeur env. 750 - 1500 mm, solutions spéciales sur demande

## MONTAGE



Vidéo de montage



Instructions d'installation DIREKT 150



Instructions d'installation DIREKT 200

## MODÈLES

### Ferme-portes DIREKT 150 et 200 pour portails sans paumelles montantes

#### Longueur de course

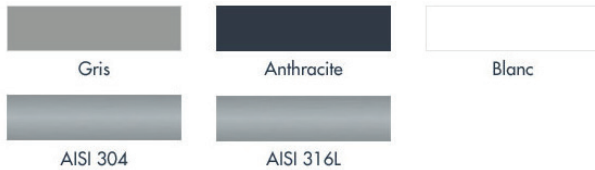
- Course de 150 mm : le modèle standard pour la plupart des situations\*
- Course de 200 mm : pour les portails larges ou pour ceux dont les charnières et les montants sont dans des positions peu communes\*

\* Pour choisir la longueur de course appropriée, veuillez vous référer à la section « Critères de sélection ».

#### Force de fermeture

- Pour portails et portes à fonctionnement doux qui peuvent s'enclencher dans la serrure sans effort ou qui n'ont pas de verrou, une force de fermeture de 400 N est suffisante
- Si une force plus élevée est nécessaire, il faut choisir un modèle de 600 N
- Grâce à une valve intégrée, la force de fermeture peut être réduite sur place en libérant du gaz - seulement si cela est strictement nécessaire

#### Finition

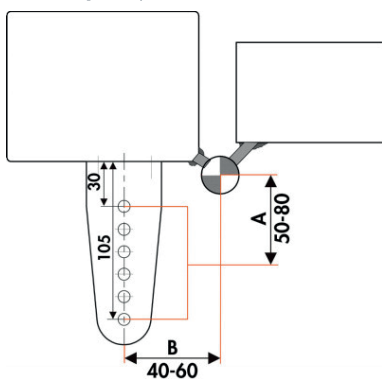


## CRITÈRES DE SÉLECTION

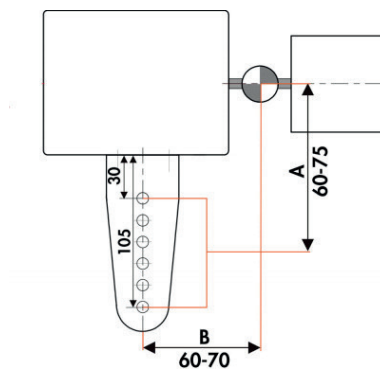
### Sélection de la longueur de course appropriée

**Étape 1 :** Vérifiez si l'une des positions de paumelles indiquées pour le DIREKT 150 correspond à votre application et si les dimensions spécifiées peuvent être respectées.

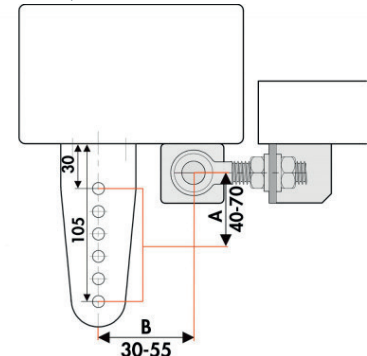
**Remarque :** pour d'autres situations d'installation, veuillez contacter notre service de conseil technique à la clientèle.



**Position de paumelles 1 :** Montage du DIREKT 150 sur portes avec des paumelles rapportées par soudure à un côté



**Position de paumelles 2 :** Montage du DIREKT 150 sur portes avec paumelles rapportées par soudure au milieu



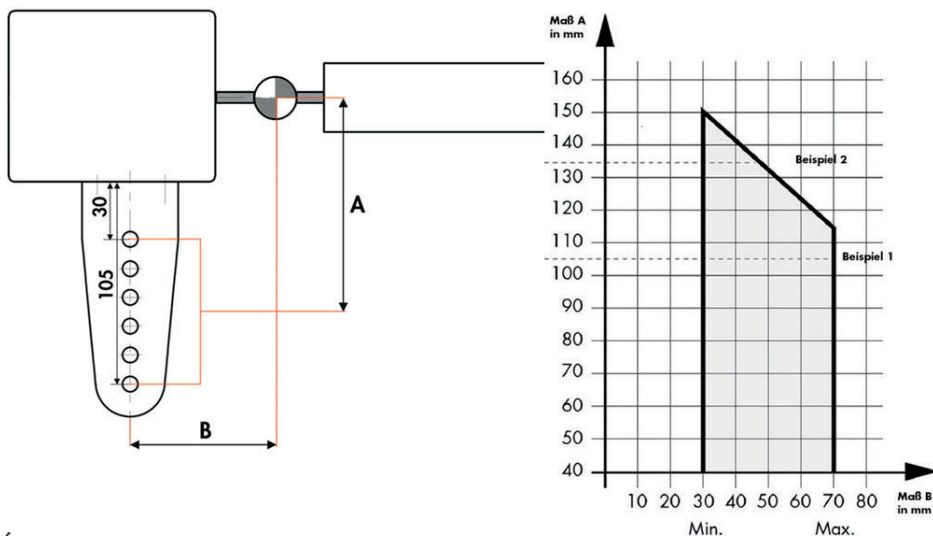
**Position de paumelles 3 :** Montage du DIREKT 150 sur portes avec paumelles à boulons à œillet

### Étape 2:

- Si les dimensions de l'étape 1 s'appliquent à votre situation, vous pouvez utiliser le DIREKT 150
- Si les dimensions de l'étape 1 ne peuvent être respectées, vérifiez si le DIREKT 200 peut être utilisé

**Remarque : Le dessin suivant et le schéma correspondant peuvent être appliqués à différentes positions de paumelles.**

La distance entre le centre de la paumelle et le centre du trou de forage de l'équerre de montage est déterminante (Cote A et B).



Exemple 1: Si la dimension A est 105, dimension B peut être 30 à 70 mm

Exemple 2: Si dimension A est 135, dimension B peut être 30 à 45 mm

**Étape 3:**

- a) Si les dimensions de l'étape 2 s'appliquent à votre situation, vous pouvez utiliser le DIREKT 200.
- b) Si les dimensions de l'étape 2 ne peuvent pas être respectées, contactez le service de conseil technique à la clientèle. Dans certains cas, nous pouvons encore vous proposer une solution.

Pour la sélection de la force de fermeture, veuillez vous référer à la section « Modèles ». Vous voulez de l'aide pour choisir un ferme-porte ? Nous vous aiderons volontiers à trouver un modèle approprié pour votre application. Simplement remplissez ce questionnaire.

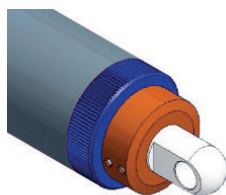


Questionnaire

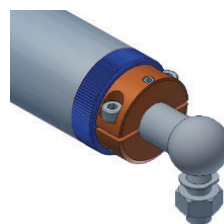
**ACCESSOIRES DE MONTAGE**

**Protection du réglage**

Elle empêche les utilisateurs de modifier la vitesse de fermeture. Il y a deux versions disponibles :



**Protection du réglage pour le DIREKT avec des chapes à œil :** La protection du réglage est glissée sur l'œillet et fixé par deux vis sans tête. La pression exercée sur la molette empêche sa rotation non souhaitée.



**Protection du réglage pour le DIREKT avec rotules pour paumelles montantes :** Ici, il n'est pas possible de glisser simplement la protection du réglage sur la molette. C'est pourquoi cette protection se compose de deux pièces, qui peuvent être clipsées des deux côtés, vissées l'une à l'autre et fixées par une vis supplémentaire.

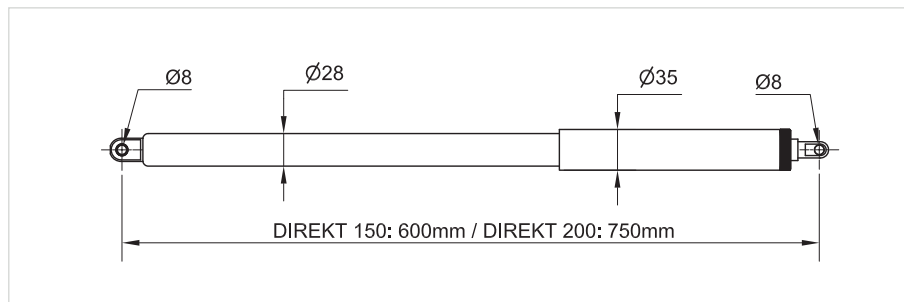
**Accessoires de fixation standard**



## DIMENSIONS

Toutes les dimensions en mm

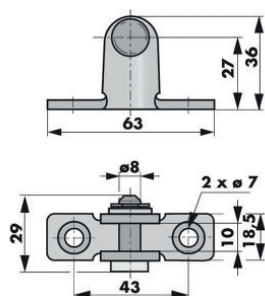
### Ferme-portes DIREKT 150 et DIREKT 200



### Accessoires de montage pour DIREKT 150 et DIREKT 200

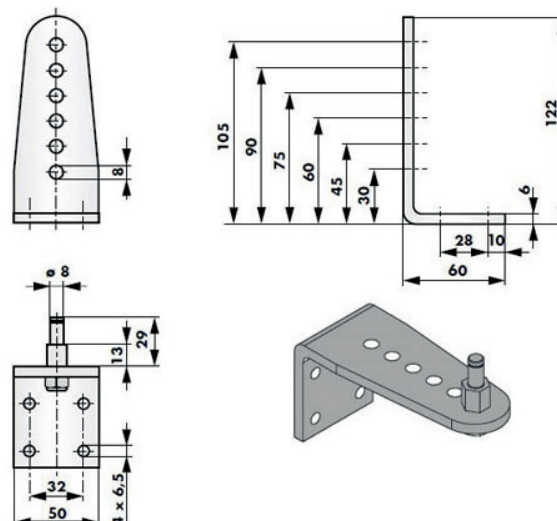
#### Équerre de montage (fixation sur la porte)

- acier zingué référence 205197
- AISI 304 référence 205249
- AISI 316 référence 205455



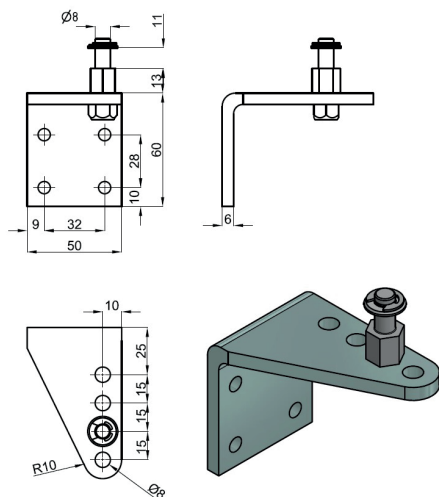
#### Équerre de montage (fixation au poteau)

- acier zingué référence 205450
- AISI 304 référence 205451
- AISI 316 référence 205454

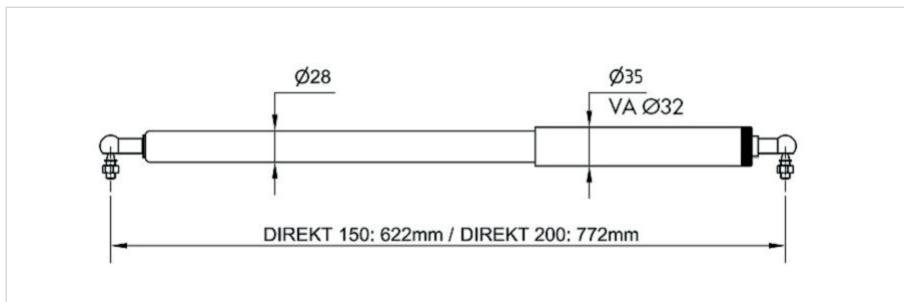


#### Dimensions de l'équerre spécial de montage pour poteaux étroits

- acier zingué référence 205533
- AISI 304 référence 205534
- AISI 316 référence 205535



Ferme-portes DIREKT 150 et DIREKT 200 pour paumelles montantes

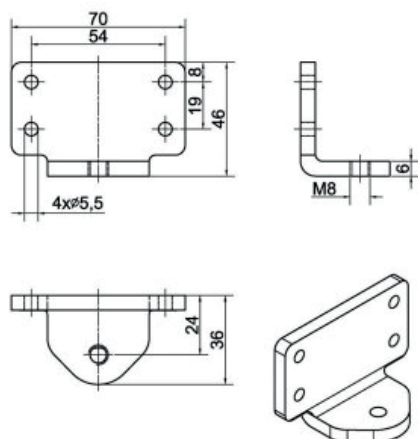


Accessoires de montage pour le DIREKT pour paumelles montantes

Pour monter le ferme-porte DIREKT sur des portails à paumelles montantes, il faut utiliser des équerres de montage spéciales avec des taraudages.

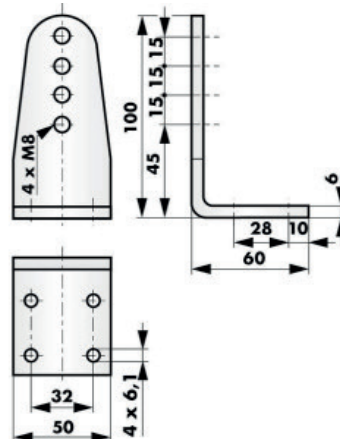
Équerre de montage (fixation sur la porte)

- acier zingué référence 205449
- AISI 304 référence 205459
- AISI 316 référence 205458



Équerre de montage (fixation au poteau)

- acier zingué référence 205452
- AISI 304 référence 205453
- AISI 316 référence 205457



RÉFÉRENCES DE COMMANDE

Ferme-porte DIREKT 150 et 200 (portes sans paumelles montantes)	Avec accessoires de montage - Référence	Sans accessoires de montage - Référence
Ferme-porte DIREKT II 150, 400 N, gris	392301-2	392311-2
Ferme-porte DIREKT II 150, 400 N, anthracite	392300-2	392310-2
Ferme-porte DIREKT II 150, 400 N, blanc	392302-2	392312-2
Ferme-porte DIREKT II 150, 400 N, AISI 304	392400-2	392410-2
Ferme-porte DIREKT II 150, 400 N, AISI 316L	392480	392481
Ferme-porte DIREKT II 150, 600 N, AISI 304	392401-2	392411-2
Ferme-porte DIREKT II 150, 600 N, gris	392309-2	392319-2
Ferme-porte DIREKT II 150, 600 N, anthracite	392308-2	392318-2
Ferme-porte DIREKT II 150, 600 N, AISI 316L	392484	392485
Ferme-porte DIREKT II 200, 400 N, gris	392363-2	392373-2
Ferme-porte DIREKT II 200, 400 N, anthracite	392364-2	392365-2
Ferme-porte DIREKT II 200, 400 N, blanc	392367-2	392368-2
Ferme-porte DIREKT II 200, 400 N, AISI 304	392463-2	392464-2
Ferme-porte DIREKT II 200, 400 N, AISI 316L	392482	392483
Ferme-porte DIREKT II 200, 600 N, gris	392366-2	392361-2
Ferme-porte DIREKT II 200, 600 N, anthracite	392369-2	392370-2
Ferme-porte DIREKT II 200, 600 N, AISI 304	392466-2	392460-2
Ferme-porte DIREKT II 200, 600 N, AISI 316L	392486	392487

Accessoires Ferme-porte DIREKT 150 et 200 (sans portes à paumelles montantes)	Référence
Protection du réglage pour DIREKT II type chape mâle A-A, aluminium, avec vis sans tête	205406
Protection du réglage pour DIREKT II type chape mâle A-A, AISI 316, avec vis sans tête	205407
Équerre de montage, zinguée brillante, goujon de 8 mm, rondelle et rondelle d'arrêt	205197
Équerre de montage, AISI 304, goujon de 8 mm, rondelle et rondelle d'arrêt	205249
Équerre de montage au poteau, zinguée, pour ferme-porte DIREKT, 122 x 50 mm, avec boulon de fixation à six pans, rondelle, écrou et circlip	205450
Équerre de montage au poteau, en AISI 304, pour ferme-porte DIREKT, 122 x 50 mm, avec boulon de fixation à six pans, rondelle, écrou et circlip	205451
Équerre de montage au poteau, en AISI 316Ti, pour ferme-porte DIREKT, 122 x 50 mm, avec boulon de fixation à six pans, rondelle, écrou et circlip	205454
Équerre de montage, zinguée, pour le poteau, pour ferme-porte DIREKT, 74 x 60 mm, avec boulon de fixation hexagonal, rondelle, écrou et circlip	205533
Équerre de montage, AISI 304, pour le poteau, pour ferme-porte DIREKT, 74 x 60 mm, avec boulon de fixation hexagonal, rondelle, écrou et circlip	205534
Équerre de montage, AISI 316, pour le poteau, pour ferme-porte DIREKT, 74 x 60 mm, avec boulon de fixation hexagonal, rondelle, écrou et circlip	205535

Ferme-porte DIREKT pour portes avec paumelles montantes	Avec accessoires de montage - Référence	Sans accessoires de montage - Référence
Ferme-porte DIREKT II 150, 100 N, gris	392323-2	392333-2
Ferme-porte DIREKT II 150, 100 N, anthracite	392329-2	392339-2
Ferme-porte DIREKT II 150, 100 N, blanc	392328-2	392338-2
Ferme-porte DIREKT II 150, 100 N, AISI 304	392421-2	392431-2
Ferme-porte DIREKT II 150, 100 N, AISI 316L		392490
Ferme-porte DIREKT II 200, 100 N, gris		392383-2
Ferme-porte DIREKT II 200, 100 N, anthracite		392384-2
Ferme-porte DIREKT II 200, 100 N, blanc		392385-2
Ferme-porte DIREKT II 200, 100 N, AISI 304		392469-2
Ferme-porte DIREKT II 200, 100 N, AISI 316L		392493

Accessoires Ferme-porte DIREKT pour portes avec paumelles montantes	Référence
Protection du réglage pour DIREKT II type rotule WG-WG pour paumelles montantes, aluminium, avec vis de fixation et vis sans tête	205408
Protection du réglage pour DIREKT II type rotule WG-WG pour paumelles montantes, AISI 316, avec vis de fixation et vis sans tête	205409
Équerre de montage 70 x 46 x 36 mm, avec filetage M8, zinguée, pour ferme-porte DIREKT pour portes à paumelles montantes	205449
Équerre de montage, avec filetage M8, en AISI 304, pour ferme-porte DIREKT pour portes à paumelles montantes	205459
Équerre de montage, avec filetage M8, en AISI 316, pour ferme-porte DIREKT pour portes à paumelles montantes	205458
Équerre de montage au poteau, zinguée, pour ferme-porte DIREKT pour portes à paumelles montantes, 100 x 50 mm	205452
Équerre de montage au poteau, AISI 304, pour ferme-porte DIREKT pour portes à paumelles montantes, 100 x 50 mm	205453
Équerre de montage au poteau, AISI 316, pour ferme-porte DIREKT pour portes à paumelles montantes, 100 x 50 mm	205457



# Ferme-porte RTS

Ferme-porte encastré, notamment pour portails à l'extérieur



Vidéo



Site web

## PROPRIÉTÉS

- Pratiquement invisible, car il est encastré dans la porte : seul le joint est visible lorsque la porte est ouverte
- Souvent utilisé sur des portails extérieurs (portails de jardin, portails d'entrée d'installations industrielles, etc.)
- Solution parfaite pour les portes d'entrée des sites industriels avec contrôle d'accès qui doivent se fermer de manière sûre
- Son installation dissimulée le protège des intempéries et le rend largement résistant au vandalisme
- Son joint spécial résistant à l'abrasion est flexible, de sorte que le ferme-porte encastré peut être utilisé avec différentes charnières de porte
- En fonction des charnières de porte, les portes peuvent s'ouvrir jusqu'à 180°



## DONNÉES TECHNIQUES

Types de portes	acier, bois et aluminium
Vitesse de fermeture	réglable
Matériau	acier
Finition	zingué
Poids de la porte	max. 80 kg
Hauteur de la porte	max. 2500 mm
Largeur de la porte	750 - 1150 mm
Angle d'ouverture	90 - 180°, selon paumelles utilisées



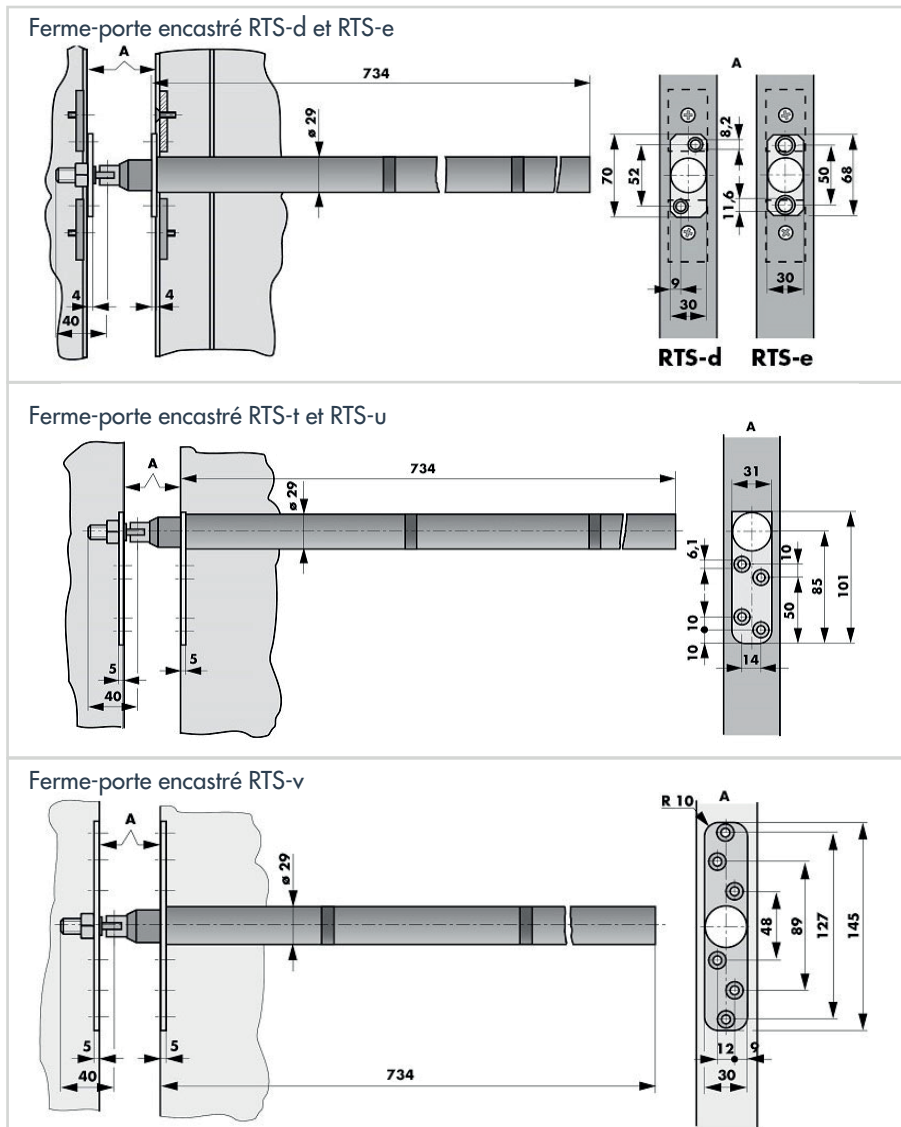
Questionnaire

## MODÈLES

	RTS-d et RTS-e	RTS-t et RTS-u	RTS-v
Type de porte	Pour portes en acier et en aluminium		Surtout pour portes en bois (min. 40 mm d'épaisseur) en feuillure, équipées du ferme-porte au cours du fabrication
Caractéristiques de différenciation	RTS-d et RTS-e ne diffèrent que par la position des trous sur la plaque frontale (voir dessins sous 'Dimensions'). Grâce à ses trous de fixation, le RTS-e peut être utilisé en remplacement du ferme-porte GEZE ROR TS 450.	Les ferme-portes RTS-t et RTS-u ne diffèrent que par la position de leur rainure de réglage dans le joint. RTS-t: Installation en haut des portes DIN gauche, en bas des portes DIN droite RTS-u: Installation en haut des portes DIN droite, en bas des portes DIN gauche	-
Notice de montage	Installés de préférence centrés dans le profilé de la porte	Peuvent être installés en haut ou en bas de la porte	Peut être installé dans n'importe quelle position, de préférence centré entre les charnières

## DIMENSIONS

Toutes les dimensions en mm



**NOTICE DE MONTAGE**

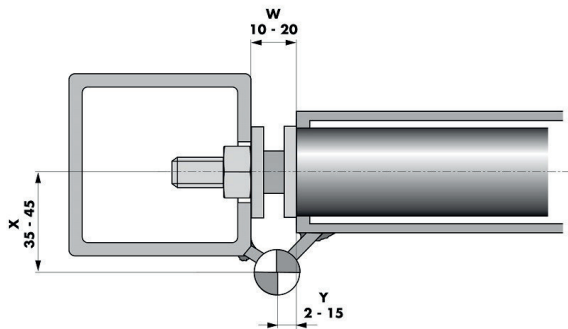
**Dimensions des charnières à respecter**

Toutes les dimensions en mm

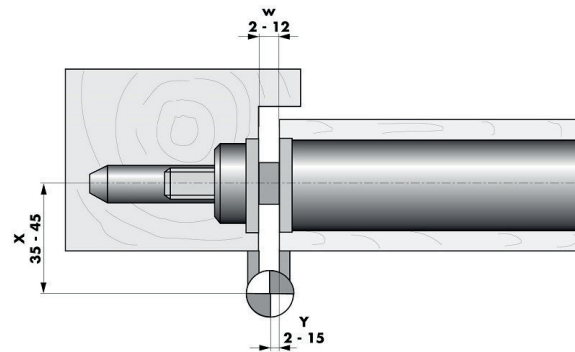


Grâce à son articulation flexible, le ferme-porte encastré RTS peut être installé dans beaucoup de modèles de portes avec différents types de charnières. Néanmoins, certaines dimensions de charnière doivent être respectées. Les dimensions W, X et Y indiquées dans les dessins doivent être impérativement respectées, sinon l'angle d'ouverture, le verrouillage et la fermeture seront affectés et le ferme-porte RTS pourrait être endommagé. Pour toute question, veuillez contacter notre service clientèle technique.

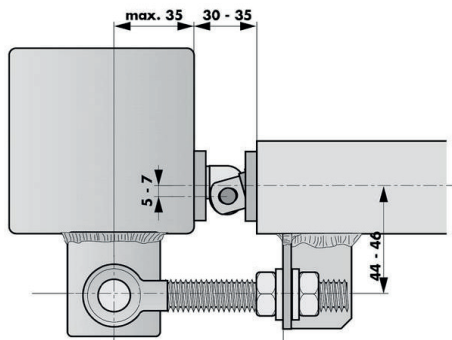
**Installation sur portes en aluminium et en acier**



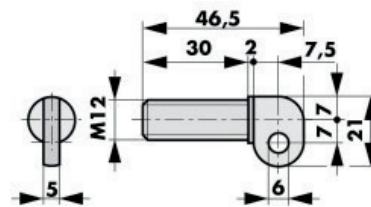
**Installation sur portes en bois en feuillure**



**Installation sur portes avec des paumelles avec boulons à œillet (angle d'ouverture max. 90° - 100°). Attention : utiliser la chape à l'œil angulaire !**



Lorsque le ferme-porte RTS est installé sur portails avec boulons à œillet, il faut utiliser l'œillet coudé.



**RÉFÉRENCES DE COMMANDE**

Description	Référence
Ferme-porte tubulaire RTS d, pour portes en acier et aluminium, articulation longue	400520
Ferme-porte tubulaire RTS t, montage en haut DIN gauche, montage en bas DIN droite, articulation longue	400525
Ferme-porte tubulaire RTS u, montage en haut DIN droite, montage en bas DIN gauche, articulation longue	400526
Ferme-porte tubulaire RTS v, pour portes en bois, montage au milieu, articulation longue	400527
Ferme-porte tubulaire RTS e (remplacement pour GEZE ROR TS 450), articulation longue	400529



# Ressort de fermeture Piccolo

Ressort de fermeture en version compacte



Site web

## PROPRIÉTÉS

- Pour portes légères, par ex. portes de chambre, de cuisines, de restaurants, de toilette, etc.
- Disponible en noir, blanc, nickelé ou en acier inoxydable
- Modèle en acier inoxydable particulièrement adapté aux portes extérieures ou aux environnements humides
- Force du ressort réglable
- Afin d'augmenter la force de fermeture, il est possible d'utiliser plus d'un Piccolo
- Modèles spéciaux pour applications sur mesure sur demande

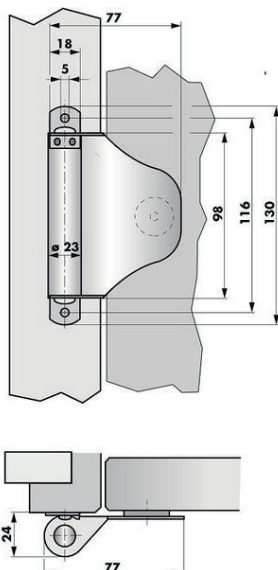
## FONCTIONNEMENT

- Lors de l'ouverture de la porte, le ressort intégré est tendu
- La force du ressort est appliquée directement sur la porte par la plaque de poussée
- Le ressort de fermeture ferme la porte immédiatement après le relâchement de la porte

En plus du Piccolo, nous recommandons l'utilisation d'un amortisseur de porte DICTATOR, afin que la porte soit amortie et tirée doucement avant de claquer.

## DIMENSIONS

Toutes dimensions en mm



## DONNÉES TECHNIQUES

Puissance de fermeture	10 - 50 Nm
Matériau	acier nickelé; acier peint en noir, RAL 9005; acier peint en blanc, RAL 9010; inox (AISI 304); inox (AISI 316)
Éléments de livraison	ressort de fermeture; 3 cales
Angle d'ouverture	max. 90°

## MONTAGE



Instructions d'installation

## RÉFÉRENCES DE COMMANDE

Description	Référence
Ressort de fermeture Piccolo, en AISI 314	300337
Ressort de fermeture Piccolo, en AISI 304	300339
Ressort de fermeture Piccolo, nickelé	300340
Ressort de fermeture Piccolo, noir foncé RAL 9005	300340S
Ressort de fermeture Piccolo, blanc pur RAL 9010	300340W



# Ressort de fermeture Adjunkt D2a/D4

Ferme-porte à tringles



Site web

## PROPRIÉTÉS

- Dispositif de fermeture simple et abordable
- Convient à presque toutes les portes
- Force de fermeture réglable
- Disponible avec différentes forces de ressort

## MODÈLES

- **D2a** : pour portes légères
- **D4** : pour portes plus lourdes
- **Modèles en acier inoxydable** : pour portes extérieures ou portes en milieu humide.

## FONCTIONNEMENT

- La force du ressort est transmise à la porte par un bras qui glisse sur un petit rouleau fixé à la porte
- Le bras du ressort peut être replié afin de suspendre temporairement la fonction du ressort de fermeture et de laisser la porte ouverte

En plus du ressort de fermeture Adjunkt D2a/Adjunkt D4, on recommande l'utilisation d'un amortisseur de porte DICTATOR pour que la porte se ferme en douceur et ne claque pas.



## DONNÉES TECHNIQUES

Puissance de fermeture	10 - 50 Nm
Matériau	acier niqué; inox (AISI 304)
Éléments de livraison	ressort de fermeture; galet; cheville à tendre

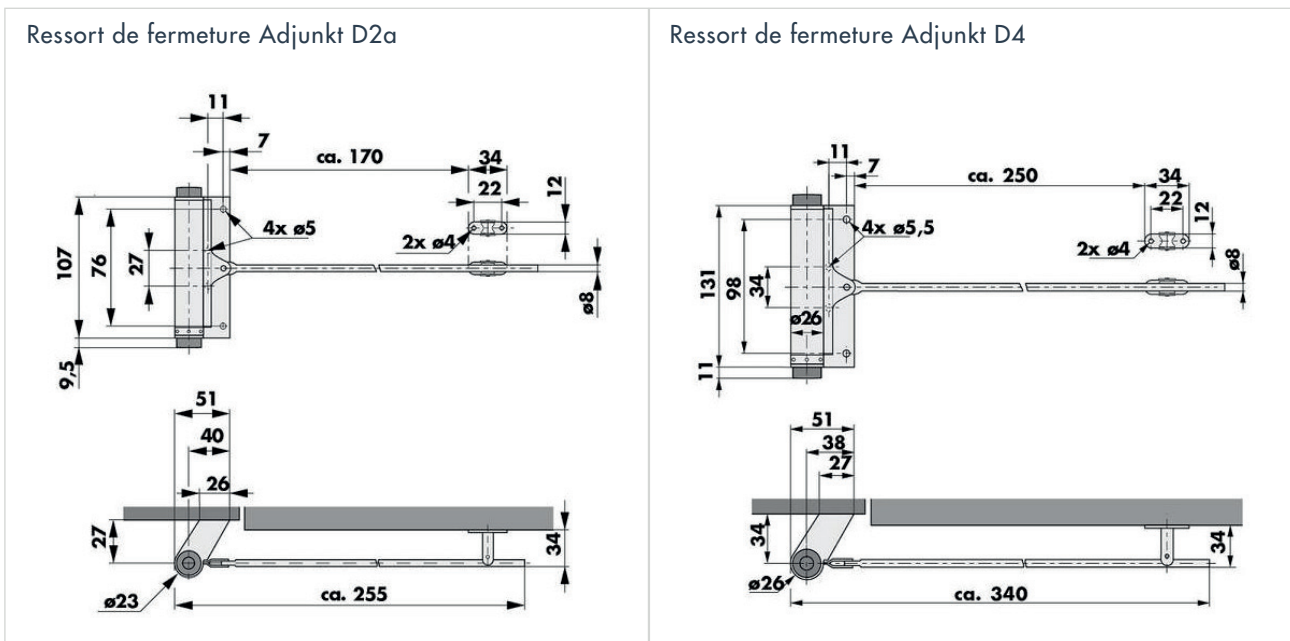
## MONTAGE



Instructions d'installation

## DIMENSIONS

Toutes les dimensions en mm





## RÉFÉRENCES DE COMMANDE

Description	Référence
Ressort de fermeture Adjunkt D2α, nickelé	300300
Ressort de fermeture Adjunkt D2α, en AISI 304	300308
Ressort de fermeture Adjunkt D4, nickelé	300320
Ressort de fermeture Adjunkt D4, en AISI 304	300328

# Ressort de fermeture encastré Adjunkt



Site web

Ressort « invisible » pour portes en bois et en acier

## PROPRIÉTÉS

- Peut être installé à n'importe quelle hauteur du vantail de la porte
- Force de fermeture réglable (en fonction du type de charnières de la porte)
- Pour portes en feuillure et à recouvrement
- Ne nécessite aucun entretien, bien qu'un huilage occasionnel des pièces mobiles améliore l'efficacité et la durée de vie
- Les parties visibles du E 22/2550 sont également disponibles en acier inoxydable (modèle avec plaque frontale arrondie)

## MODÈLES

- **E 16/2500**: avec plaque frontale rectangulaire (en acier zingué), pour petites portes en bois
- **E 22/2550**: avec plaque frontale arrondie (en acier inoxydable)
- **E 22/2550**: avec plaque frontale rectangulaire (en acier zingué)

Afin d'amortir la fermeture de la porte, on recommande l'utilisation d'un amortisseur de porte DICTATOR avec ce ressort de fermeture.



## DONNÉES TECHNIQUES

### Adjunkt E16/E2500

Diamètre du tube	Ø 16 mm
Angle d'ouverture de la porte	jusqu'à 180°
Fermeture	von 0 - 150°, selon la charnière
Force de fermeture	5 - 15 Nm
Matériau	Tube : aluminium ; Plaques : acier zingué
Éléments de livraison	ressort de fermeture; contre-plaque; cheville à tendre

### Adjunkt E22/E2550

Diamètre du tube	Ø 22 mm
Angle d'ouverture de la porte	jusqu'à 180°
Fermeture	0 - 150° (selon la charnière)
Puissance de fermeture	15 - 30 Nm
Matériau	Tube : aluminium ; Plaques : acier inoxydable
Éléments de livraison	Ressort de fermeture; contre-plaque; cheville à tendre

## MONTAGE

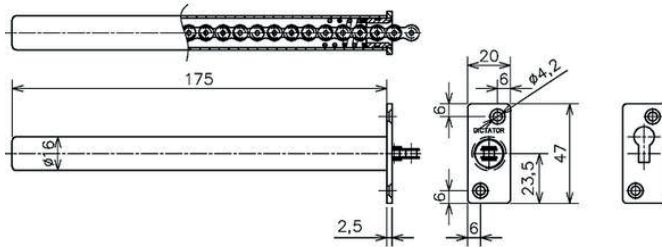


Instructions d'installation

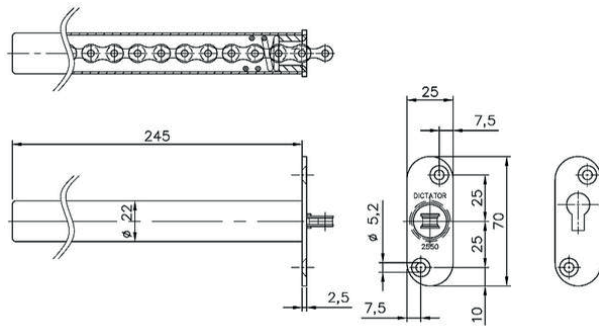
## DIMENSIONS

Toutes dimensions en mm

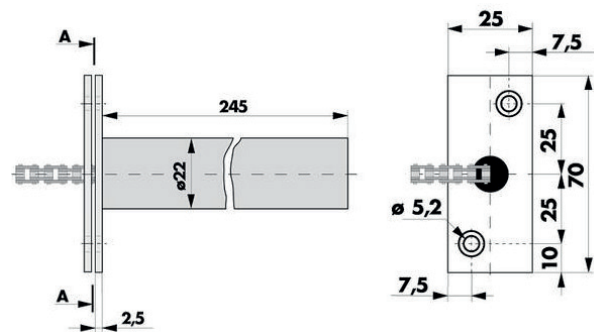
Adjunkt encastré E 16/2500



Adjunkt encastré E 22/2550 avec plaque frontale arrondie



Adjunkt encastré E 22/2550 avec plaque frontale rectangulaire



## RÉFÉRENCES DE COMMANDE

Description	Référence
Ressort de fermeture Adjunkt encastré E 22, plaque frontale rectangulaire, zingué	300341
Ressort de fermeture Adjunkt encastré E 22, plaque frontale arrondie en AISI 304	300319
Ressort de fermeture Adjunkt encastré E 16	300371

# Ferme-porte au sol WAB 180

Pour portes très lourdes jusqu'à 600 kg



Site web

## PROPRIÉTÉS

- Depuis des décennies, il a toujours fait preuve d'une grande fiabilité, en particulier sur les portes d'entrée lourdes, comme celles des églises, des musées, des bâtiments publics, etc.
- Des coussinets d'axe spéciaux dans la chambre à huile permettent de l'utiliser sur des portes très lourdes, jusqu'à 600 kg
- Grande capacité de charge et longue durée de vie
- Vitesse de fermeture réglable en continu
- Une soupape de sécurité empêche la rupture de pièces importantes, même en cas de fermeture rapide et forcée
- Tous les ressorts de sol sont livrés avec une boîte d'encastrement
- Différentes plaques de recouvrement, bras et pivots pour portes en acier ou en bois sont disponibles comme accessoires
- Pour portes lourdes où la fonction de fermeture n'est pas nécessaire, le WAB 180 est également disponible seulement comme coussinet au sol

## CRITÈRES DE SÉLECTION

Le ressort de sol WAB 180 est disponible avec cinq forces différents. Lors de la commande, veuillez indiquer les dimensions et le poids approximatif de la porte ainsi que le sens d'ouverture selon DIN.

Le tableau suivant vous aidera à choisir la taille correcte pour votre application. Toutes les données se rapportent à une hauteur de porte de minimum 1,75 m et maximum 2,5 m, sans résistance au vent. En cas de portes extérieures exposées au vent ou de portes intérieures dans des environnements avec de fortes différences de pression, veuillez contacter notre service clientèle technique.

Poids de la porte / kg	Largeur / m*	Force
100 - 200	maxi 1,15	II
	maxi 1,40	III
200 - 300	maxi 1,15	III
	maxi 1,40	IV
300 - 400	maxi 1,15	IV
	maxi 1,40	V
400 - 500	maxi 1,40	V
	maxi 1,55	VI
500 - 600	maxi 1,55	VI

\* Si la largeur de la porte est différente ou s'il s'agit de portes exposées au vent ou à des différences de pression, veuillez nous contacter.



## DONNÉES TECHNIQUES

Poids de la porte	max. 600 kg
Types de portes	portes en acier et en bois (à simple action)
Fonction de fermeture	à partir de 160° (possible d'ouvrir la porte à 180°)
Vitesse (standard)	amortissement réglable en continu à partir de 45° de fermeture
Couples de fermeture	selon la force du ressort 20 - 45 Nm
Blocage	sans blocage
Matériau boîtier	aluminium
Accessoires	plaques de recouvrement, bras du bas, pivots du haut, bras poussant

## NOTICE DE MONTAGE

En général, on installe le WAB 180 décalé latéralement mais parallèle à la porte. On peut l'installer aussi de manière que son axe se trouve directement sous la porte.



Instructions d'installation

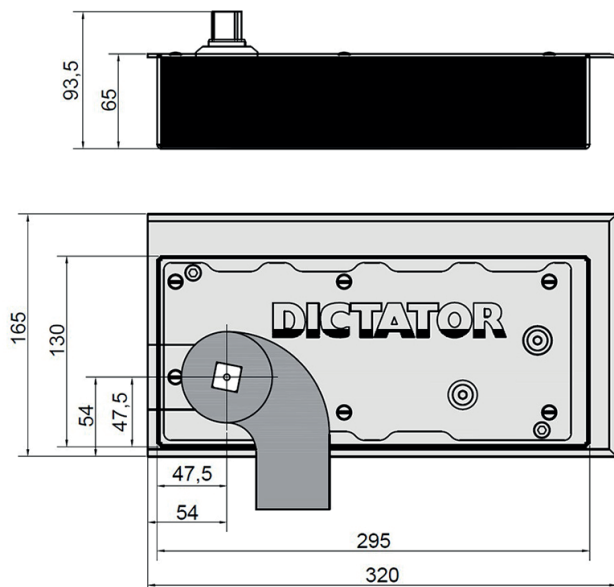
Pour ce type d'installation il faut comme accessoires le bras droit et en haut le pivot pendule.

Lors de l'installation il faut aussi prévoir un butoir dans la position fermée de la porte. Des portes à deux battants ont besoin d'un sélecteur de fermeture séparé.

## DIMENSIONS

Toutes les dimensions en mm

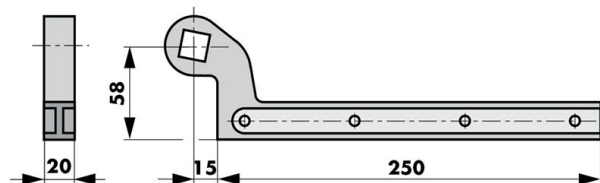
### Ferme-porte au sol WAB 180



### Accessoires à visser

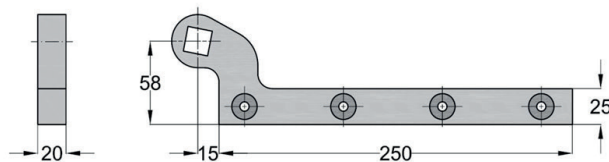
Bras 300 à visser (en bas) pour des portes jusqu'à 300 kg

Référence 460086-300



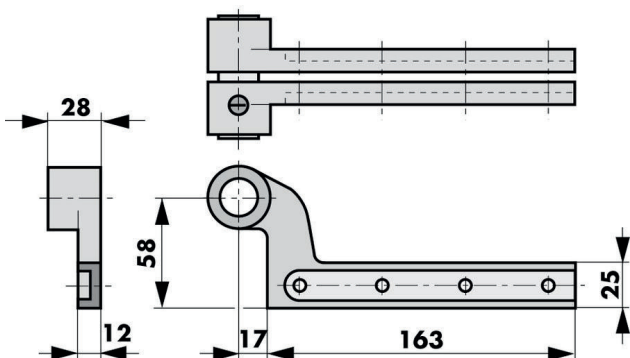
Bras 600 à visser (en bas) pour des portes jusqu'à 600 kg

Référence 460086-600



Pivot à visser (en haut)

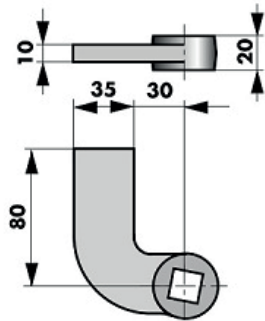
Référence 460087 ou 460094 pour portes de plus de 300 kg (avec roulement à aiguilles)



Accessoires à souder pour des portes jusqu'à 300 kg

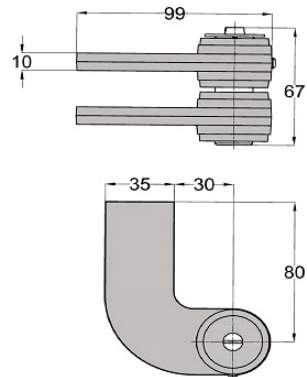
Bras 300 à souder (en bas)

Référence 460088-300



Pivot 300 à souder (en haut)

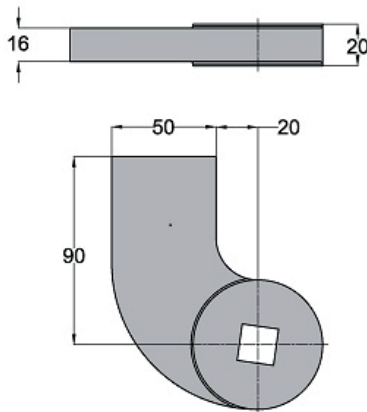
Référence 460089-300



Accessoires à souder pour des portes jusqu'à 600 kg

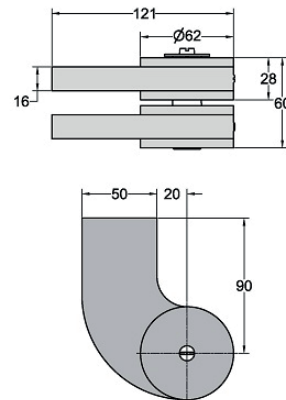
Bras 600 à souder (en bas)

Référence 460088-600



Pivot 600 à souder (en haut)

Référence 460089-600 (avec roulement à aiguilles)

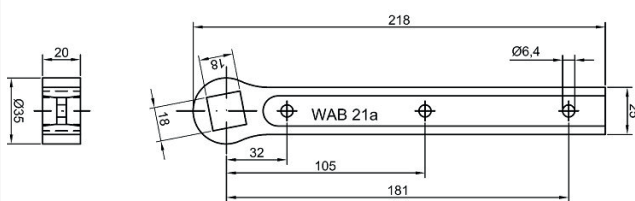


Accessoires pour le montage du ferme-porte WAB 180 directement sous le point d'appui

Quand on monte le ferme-porte WAB 180 directement sous le point d'appui, il faut un bras droit et une paumelle spéciale en haut.

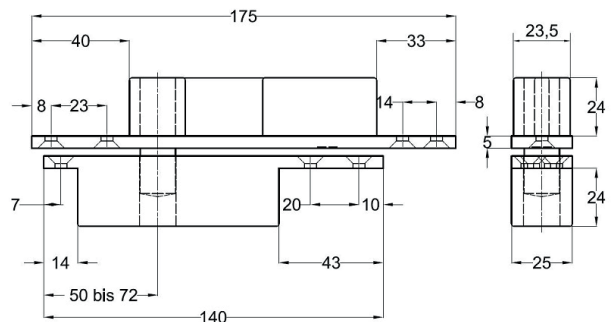
Bras droit à visser (en bas) pour des portes jusqu'à 600 kg.

Référence 460090



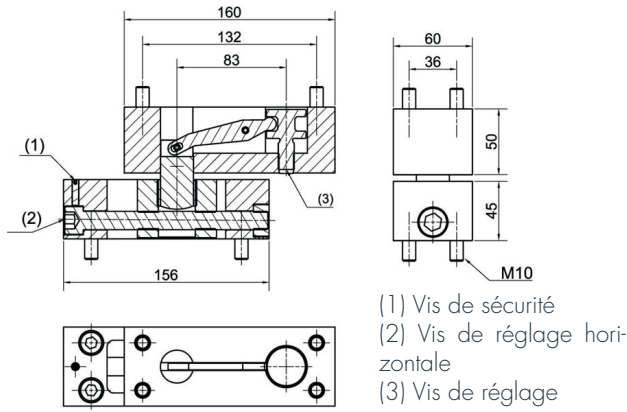
Pivot pendule 300 à visser (en haut) pour portes jusqu'à 300 kg

Référence 460091-300



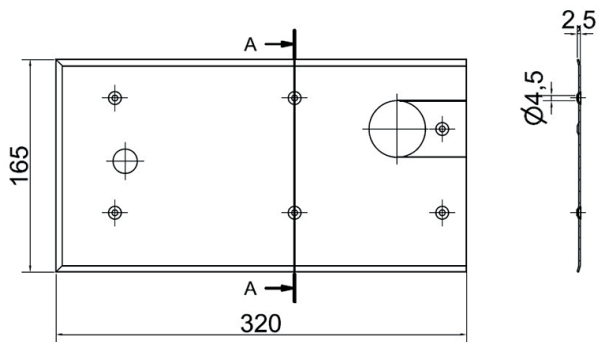
**Pivot pendule 600 à visser (en haut) pour portes jusqu'à 600 kg**

Référence 460091-600

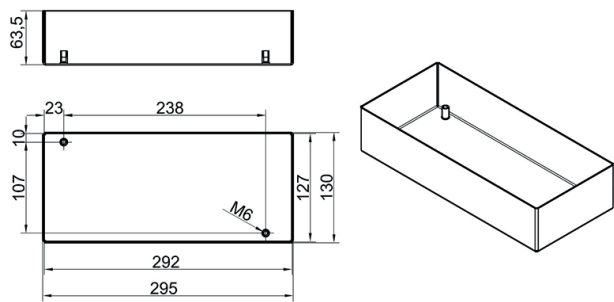


**Autres accessoires**

**Plaque de recouvrement DIN droite (DIN gauche à l'envers)**



**Boîte à scellement DIN droite (DIN gauche à l'envers)**





## RÉFÉRENCES DE COMMANDE

Description	Référence
Ferme-porte au sol WAB-2 180, force II pour portes DIN gauche, avec boîte à scellement	460002-2
Ferme-porte au sol WAB 180-2, force II pour portes DIN droite, avec boîte à scellement	460012-2
Ferme-porte au sol WAB 180-2, force III pour portes DIN gauche, avec boîte à scellement	460003-2
Ferme-porte au sol WAB 180-2, force III pour portes DIN droite, avec boîte à scellement	460013-2
Ferme-porte au sol WAB 180-2, force IV pour portes DIN gauche, avec boîte à scellement	460004-2
Ferme-porte au sol WAB 180-2, force IV pour portes DIN droite, avec boîte à scellement	460014-2
Ferme-porte au sol WAB 180-2, force V pour portes DIN gauche, avec boîte à scellement	460005-2
Ferme-porte au sol WAB 180-2, force V pour portes DIN droite, avec boîte à scellement	460015-2
Ferme-porte au sol WAB 180-2, force VI avec coussinet, pour portes DIN gauche, avec boîte à scellement	460056-2
Ferme-porte au sol WAB 180-2, force VII, pour portes DIN droite, avec boîte à scellement	460066-2
Coussinet au sol WAB 180-2 avec coussinet spécial, pour portes DIN gauche, avec boîte à scellement	460071-2
Coussinet au sol WAB 180-2, pour portes DIN droite, avec boîte à scellement	460070-2
Ferme-porte au sol WAB 180-2A, force II pour portes DIN gauche, sans boîte à scellement, pour remplacement des WAB 180 avec boîtier en fonte	460002OZ-2A
Ferme-porte au sol WAB 180-2A, force II pour portes DIN droite, sans boîte à scellement, pour remplacement des WAB 180 avec boîtier en fonte	460012OZ-2A
Ferme-porte au sol WAB 180-2A, force III pour portes DIN gauche, sans boîte à scellement, pour remplacement des WAB 180 avec boîtier en fonte	460003OZ-2A
Ferme-porte au sol WAB 180-2A, force III pour portes DIN droite, sans boîte à scellement, pour remplacement des WAB 180 avec boîtier en fonte	460013OZ-2A
Ferme-porte au sol WAB 180-2A, force IV pour portes DIN gauche, sans boîte à scellement, pour remplacement des WAB 180 avec boîtier en fonte	460004OZ-2A
Ferme-porte au sol WAB 180-2A, force IV pour portes DIN droite, sans boîte à scellement, pour remplacement des WAB 180 avec boîtier en fonte	460014OZ-2A
Ferme-porte au sol WAB 180-2A, force V pour portes DIN gauche, sans boîte à scellement, pour remplacement des WAB 180 avec boîtier en fonte	460005OZ-2A
Ferme-porte au sol WAB 180-2A, force V pour portes DIN droite, sans boîte à scellement, pour remplacement des WAB 180 avec boîtier en fonte	460015OZ-2A
Ferme-porte au sol WAB 180-2A, force VI avec coussinet spécial, pour portes DIN gauche, sans boîte à scellement, pour remplacement des WAB 180 avec boîtier en fonte	460056OZ-2A
Ferme-porte au sol WAB 180-2A, force VI, pour portes DIN droite, sans boîte à scellement, pour remplacement des WAB 180 avec boîtier en fonte	460066OZ-2A

## ACCESSOIRES

Description	Référence
Plaque de recouvrement DIN gauche pour ferme-porte au sol WAB 180-2, en laiton	460082-2
Plaque de recouvrement DIN droite pour ferme-porte au sol WAB 180-2, en laiton	460083-2
Plaque de recouvrement DIN gauche pour ferme-porte au sol WAB 180-2, en AISI 304	460084-2
Plaque de recouvrement DIN droite pour ferme-porte au sol WAB 180-2, en AISI 304	460085-2
Bras du bas 300 pour portes en bois, zingué, pour ferme-porte au sol WAB 180, pour portes jusqu'à 300 kg	460086-300
Bras du bas 600 pour portes en bois, zingué, pour ferme-porte au sol WAB 180, pour portes jusqu'à 600 kg	460086-600
Pivot du haut pour portes en bois, pour ferme-porte au sol WAB 180	460087
Pivot avec roulement à aiguilles pour portes en bois > 300 kg, pour ferme-porte au sol WAB 180	460094
Bras du bas à souder 300, pour ferme-porte au sol WAB 180, pour portes jusqu'à 300 kg	460088-300
Bras du bas à souder 600, pour ferme-porte au sol WAB 180, pour portes jusqu'à 600 kg	460088-600
Pivot du haut à souder 300, pour ferme-porte au sol WAB 180, pour portes jusqu'à 300 kg	460089-300
Pivot du haut à souder 600, pour ferme-porte au sol WAB 180, pour portes jusqu'à 600 kg	460089-600
Bras du bas droit à visser, avec carré à 18 mm, zingué, pour ferme-porte au sol WAB 180	460090
Pivot pendule à visser, se composant d'une partie supérieure et inférieure, pour ferme-porte au sol WAB 180, à combiner avec le bras du bas droit, pour portes jusqu'à 300 kg	460091-300
Pivot pendule à visser 600, se composant d'une partie supérieure et inférieure, pour ferme-porte au sol WAB 180, à combiner avec le bras du bas droit, pour portes jusqu'à 600 kg	460091-600
Remplissage de paraffine pour la boîte à scellement	460097



# FERME-PORTES ET ACCESSOIRES POUR PORTES COULISSANTES











Les portes coulissantes occupent une place de plus en plus importante dans l'architecture moderne, car elles offrent une solution qui permet de gagner de l'espace.

Les portes se différencient non seulement par leur taille et leur matériau, mais aussi par le type de rails utilisés. Les ferme-portes coulissants DICTATOR se caractérisent par leur grande flexibilité. Selon l'application, les composants peuvent être combinés de différentes manières, en tenant compte de la taille de la porte, du rail, de la fréquence de fonctionnement, etc. afin de trouver la solution idéale.

Nous vous aiderons volontiers à choisir le bon produit - il suffit de nous contacter !

## TABLE DES MATIÈRES - FERME-PORTES POUR PORTES COULISSANTES

	Page
	Ferme-portes pour portes coulissantes DICTAMAT 50 ..... 02.03.04 Système de fermeture mécanique flexible avec vitesse de fermeture contrôlée
	Information générale ..... 02.03.04
	DICTAMAT 50 BK - système modulaire ..... 02.03.06 Transmission de force par câble de transmission
	DICTAMAT 50 KP/KW - unités compactes ..... 02.03.10 Ferme-porte compact pour portes coulissantes
	Plage de réglage de la force d'amortissement ..... 02.03.12
	Force de fermeture / course de l'enrouleur ..... 02.03.12
	Enrouleurs ..... 02.03.14 Pour fermer des portes coulissantes
	Enrouleurs diamètre 118 ..... 02.03.14 Pour fermer des portes coulissantes
	Enrouleurs diamètre 177 ..... 02.03.18 Pour un trajet max. de 4m
<b>Accessoires pour portes coulissantes</b>	
	Pare choc de rappel ..... 02.03.20 Pousse les portes coulissantes hors du mur
	Minuterie mécanique ..... 02.03.22 Retardement de fermeture réglable pour des portes coulissantes – sans courant

Sous réserve de modifications techniques. Pas de droit à l'indemnisation en cas d'erreur.

# DICTAMAT 50 - Informations générales



Site web

DICTATOR offre un système de fermeture mécanique très flexible pour portes coulissantes de taille petite et moyenne. La série combine un enrouleur et un amortisseur radial lamellaire breveté LD. Ensemble, ils assurent la fermeture fiable des portes coulissantes - avec une vitesse de fermeture contrôlée.

## AVANTAGES

- Vitesse de fermeture réglable en fonction des besoins
- Forces de fermeture de 25 à 100 N
- Convient pour des trajets de travail jusqu'à 4 m
- Solution de fermeture sans électricité
- Peut être monté sur une large gamme de systèmes de rails
- Versions testées disponibles pour les portes coupe-feu

Une alternative électrique est le DICTAMAT OpenDo, une motorisation compacte pour l'automatisation des portes coulissantes.

## LES VERSIONS EN BREF



### DICTAMAT 50 BK – SYSTÈME MODULAIRE

Le système modulaire DICTAMAT 50 BK est une version absolument flexible et utilisable universellement.

Il peut déplacer simultanément les deux vantaux de portes coulissantes. Grâce à sa conception modulaire, le DICTAMAT 50 BK peut facilement répondre à des exigences spéciales d'espace.

Un câble de transmission garantit toujours un fonctionnement sûr et fiable. C'est pourquoi les différents composants de ce modèle peuvent également être montés séparément partout où l'on dispose de place sans risque de détachement du câble tracteur.

L'enrouleur, l'amortisseur radial et la poulie de renvoi sont fournis avec des accessoires de montage qui permettent de les fixer directement sur le rail ou au plafond. Des accessoires de montage spéciaux pour une installation au mur sont également disponibles sur demande.

Plus de détails à la page 02.03.06.



## DICTAMAT 50 KP/KW – UNITÉS COMPACTES

Le DICTAMAT 50 est également disponible comme unité compacte pour certaines applications. Dans ce cas, tous les composants nécessaires sont assemblés en une seule unité. Les unités compactes ne doivent être utilisées que si les portes sont situées dans l'intérieur des bâtiments. Elles ne sont pas appropriées pour une utilisation sur des bateaux ou des trains avec différents angles d'inclinaison. En cas d'intervention à la main lors de la fermeture (par exemple, la porte est poussée à la main), le câble peut éventuellement se détendre.

- **DICTAMAT 50 KP**: unité compacte avec plaque de support pour montage sous le rail, avec câble tracteur simple. Utilisation seulement sur des portes à un seul vantail
- **DICTAMAT 50 KW**: unité compacte avec plaque de support pour montage au-dessus du rail, avec câble tracteur simple. Utilisation seulement sur des portes à un seul vantail

Plus de détails à la page 02.03.12.

## SOLUTIONS SPÉCIALES

La série DICTAMAT 50 permet d'innombrables solutions sur mesure pour des exigences spéciales, par exemple, elle peut aussi ouvrir les portes au lieu de les fermer. Contactez-nous pour une consultation gratuite.



# DICTAMAT 50 BK - système modulaire

Ferme-porte pour portes coulissantes modulaire et flexible



Vidéo



Site web

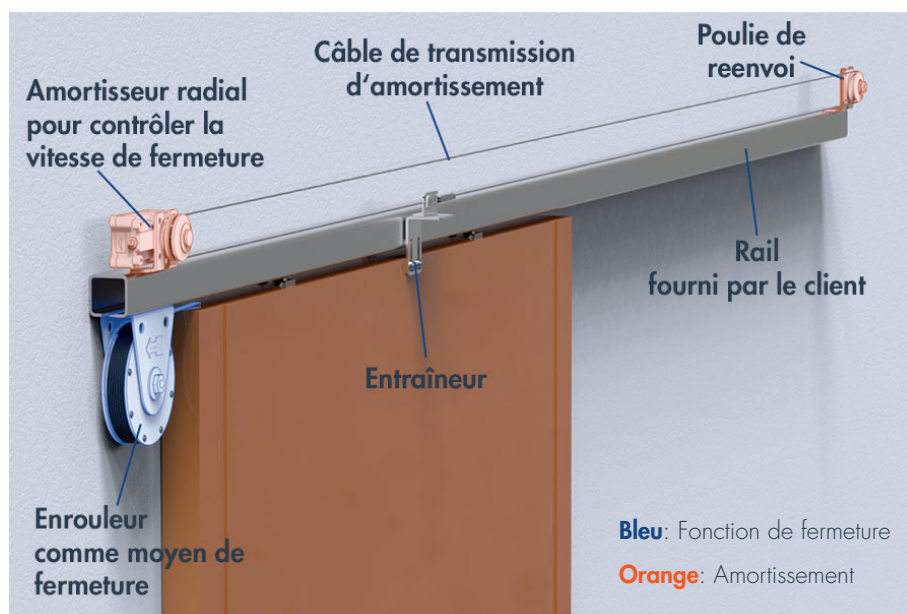
## PROPRIÉTÉS

- Solution idéale pour portes fréquemment utilisées par de nombreux utilisateurs, dans les trains, les bateaux, etc.
- La transmission de la force de fermeture ainsi que le contrôle continu de la vitesse de fermeture s'effectuent au moyen d'un câble en acier
- Il offre un fonctionnement fiable à 100 %, même dans des situations difficiles
- Grâce à sa conception modulaire, il est idéal pour les cas où l'espace est limité, car les composants individuels sont flexibles dans leur installation
- Également pour les portes coulissantes à deux vantaux avec des vantaux à mouvement synchrone
- Disponibles sous forme d'ensembles prêts à l'emploi ou de composants configurables individuellement
- Également disponible en version acier inoxydable
- Des tests réussis selon les normes de protection contre les incendies lui permettent d'être inclus dans l'homologation des portes coulissantes coupe-feu.



Manuel technique

## STRUCTURE



Les composants du DICTAMAT 50 BK peuvent être combinés à volonté et montés dans différentes positions en fonction de l'espace disponible. Des jeux standard ont été créés pour les domaines d'utilisation les plus fréquents. Dans les cas où ils ne peuvent pas être utilisés, les composants peuvent également être combinés individuellement.



## COMPOSANTS

	Kits standard	Options pour solutions spéciales
Dispositif de fermeture	enrouleur avec limiteur de couple, série Ø 118 mm, force selon modèle 25 N, 50 N ou 80 N	enrouleur double série Ø 118 mm enrouleur série Ø 177 mm contrepois fourni par le client
Contrôle de la vitesse de fermeture	amortisseur radial à lamelles LD 50	amortisseur radial à lamelles LD 50 avec huile spéciale amortisseur radial à lamelles LD 100
Transmission de l'amortissement	câble de transmission Ø 2	autres types de câble
Poulie de renvoi	pour câble	version spéciale selon la transmission de la force d'amortissement
Entraîneur	pour câble	version spéciale selon la transmission de la force d'amortissement
Entraîneur pour deuxième vantail	-	toujours à commander séparément

## SETS STANDARD

Pour le système modulaire DICTAMAT 50 BK nous avons préparés plusieurs sets standard qui se prêtent à la plupart des portes coulissantes. Ils se distinguent pour l'essentiel par la force de l'enrouleur. Les sets standard contiennent automatiquement l'amortisseur radial LD correspondant à la force de fermeture de l'enrouleur.

## MATÉRIAU COMPOSANTS

Composant	Matériau
Amortisseur radial LD 50	boîtier matière plastique peu inflammable DOMAMID, poulie en aluminium avec Vulkollan rapporté
câble en acier	acier ou AISI 304/AISI 316
cornières	tôle d'acier zinguée, en alternative AISI 304/AISI 316
Poulie de renvoi	polyamide

## ÉLÉMENTS DE LIVRAISON

- Enrouleur avec cornière et câble en matière plastique
- Amortisseur radial LD 50 avec poulie pour câble et kit pour le montage horizontal ou vertical
- Poulie de renvoi pour câble avec dispositif pour empêcher le câble de sauter de la poulie et kit de montage
- 8 m de câble en acier Ø 2 mm (câble de transmission)
- Entraîneur de porte avec tendeur de câble

### Accessoires:

- Entraîneur pour 2<sup>ème</sup> vantail avec ressort de compension supplémentaire et pincecâble
- Plaques et cornières de rallonge pour l'amortisseur radial LD 50 et la poulie de renvoi

## DIMENSIONS DES COMPOSANTS BK-S

Toutes les dimensions en mm

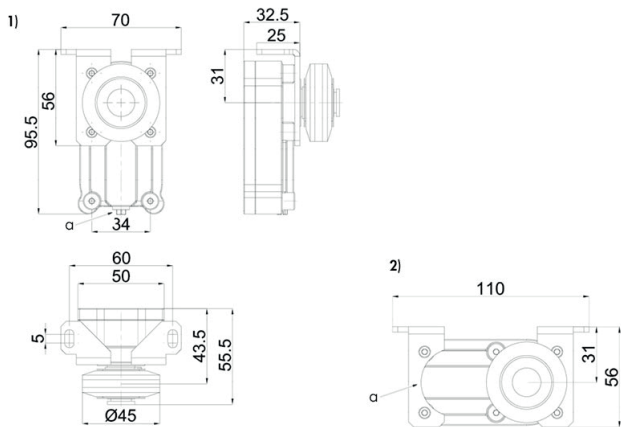
### Dimensions amortisseur radial LD 50 avec poulie pour câble

#### Amortisseur radial avec poulie pour câble et cornières

Référence 244040 ou 244042 (inoxydable).

Pour le DICTAMAT 50 BK-S (50 N et 80 N). (Si nécessaire, avec un remplissage d'huile différent pour portes douces)

- 1) Montage vertical
- 2) Montage horizontal
- a) Vis de réglage

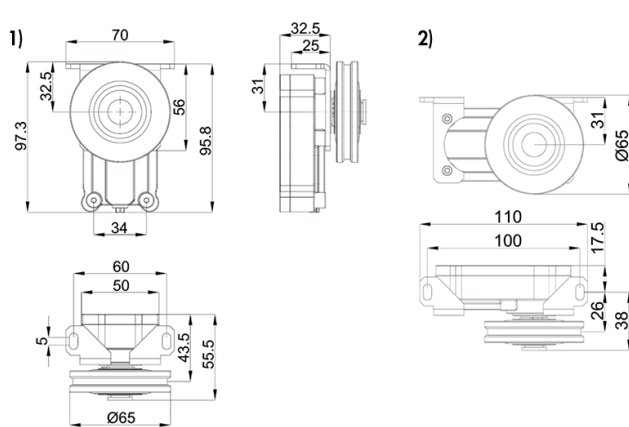


#### Amortisseur radial avec poulie pour câble et cornières

Référence 244061 ou 244062 (inoxydable)

Pour le DICTAMAT 50 BK (25 N) (Si nécessaire, avec un remplissage d'huile différent pour portes douces)

- 1) Montage vertical
- 2) Montage horizontal



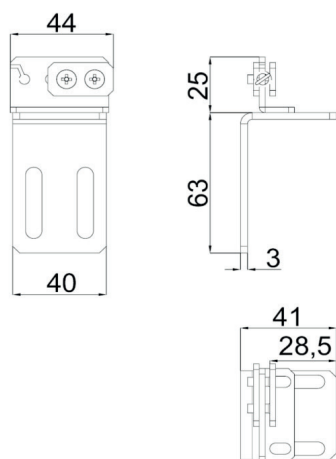
### Dimensions des enrouleurs des sets standard

Pour plus d'informations, voir la section « Enrouleurs »

### Dimensions d'autres composants

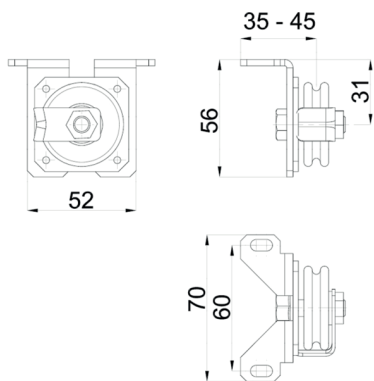
#### Entraîneur avec tendeur de câble

Référence 700071



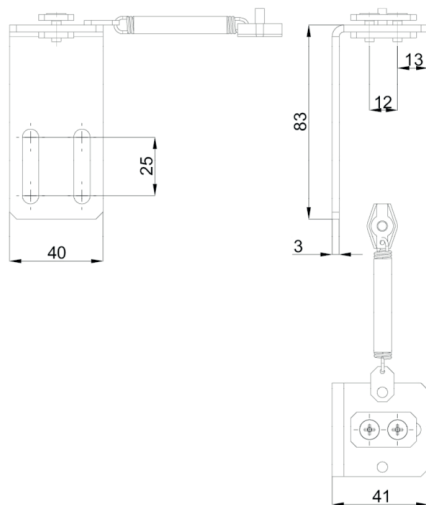
#### Poulie de renvoi avec cornières

Référence 700070



#### Entraîneur pour deuxième vantail

Référence 700090



**RÉFÉRENCES DE COMMANDE**

Description	Référence
DICTAMAT 50 BK, 25 N	700054
DICTAMAT 50 BK, 50 N	700080
DICTAMAT 50 BK, 80 N	700081
DICTAMAT 50 BK, 25 N, inoxydable	700055
DICTAMAT 50 BK, 50 N, inoxydable	700085
DICTAMAT 50 BK, 80 N, inoxydable	700086
<b>Accessoires</b>	
Entraîneur câble pour 2ième vantail, acier zingué, avec ressort à compenser et pince-câble	700090
Entraîneur câble pour 2ième vantail, AISI 304, avec ressort à compenser et pince-câble	700091
Plaque de montage enrouleur, zinguée	070114
Plaque de rallonge montage LD 50, 75 x 80 mm, zinguée	244050
Cornière de rallonge LD 50, 70 x 25 x 40 mm, zinguée	244051
Plaque de rallonge montage LD 50, 75 x 80 mm, AISI 304	244052
Cornière de rallonge LD 50, 70 x 25 x 40 mm, AISI 304	244053

# DICTAMAT 50 KP et KW - unités compactes

Le ferme-porte compact pour portes coulissantes



Site web

## PROPRIÉTÉS

- Tous les composants sont pré-assemblés sur une plaque ou un support de montage dans une unité compacte et facile à installer
- Disponible en deux versions:
  - **DICTAMAT 50 KP:** avec plaque de montage, pour montage sous le rail
  - **DICTAMAT 50 KW:** avec cornière de montage, pour montage au-dessus du rail
- A utiliser dans des endroits où les utilisateurs sont instruits, car l'intervention manuelle dans le processus de fermeture peut provoquer le relâchement du câble
- Le câble de traction de l'enrouleur est guidé par la poulie de l'amortisseur jusqu'à la porte, c'est-à-dire que la vitesse de fermeture est contrôlée directement par le câble de l'enrouleur.
- Lors du choix, veuillez noter qu'avec le KP, des versions différentes doivent être utilisées pour les portes qui ferment à droite ou à gauche

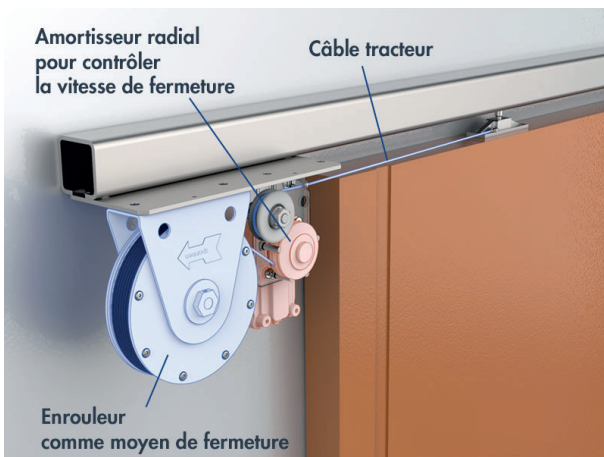


Manuel technique KP



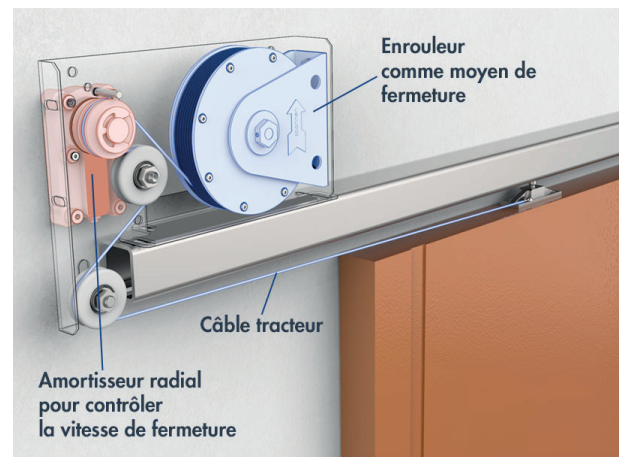
Manuel technique KW

## FONCTIONNEMENT DICTAMAT 50 KP



**Bleu:** Fonction de fermeture | **Orange:** Amortissement

## FONCTIONNEMENT DICTAMAT 50 KW



**Bleu:** Fonction de fermeture | **Orange:** Amortissement

## MATÉRIAU

ID	boîtier matière plastique peu inflammable DOMAMID, poulie en aluminium avec Vulkollan rapporté
Câble en plastique	câble Kevlar peu inflammable enveloppé de polyester, env. Ø 2 mm, avec cosse
Cornière	tôle d'acier zinguée, en alternative AISI 304/AISI 316
Poulies	polyamide

## DICTAMAT 50 KP

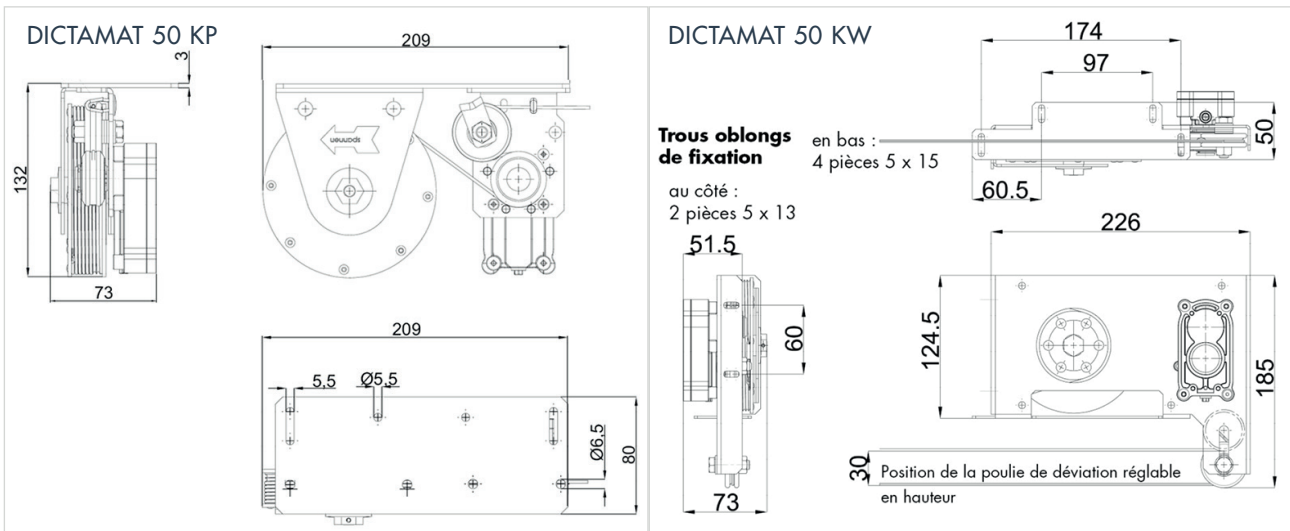
- Conçu pour être installé sous le rail
- Le câble de traction de l'enrouleur est guidé par l'amortisseur radial et une poulie de guidage supplémentaire directement vers la porte
- En choisissant ce modèle, il faut tenir compte qu'on a besoin d'une version différente pour une porte qui ferme à gauche ou à droite

## ÉLÉMENTS DE LIVRAISON

- Plaque de montage avec enrouleur
- 2 m de câble en plastique
- Poulie de pression
- Dispositif pour empêcher le câble de sauter de la poulie
- Amortisseur radial avec poulie
- Accessoires : couvercles en versions différentes sur demande

## DIMENSIONS

Toutes les dimensions en mm

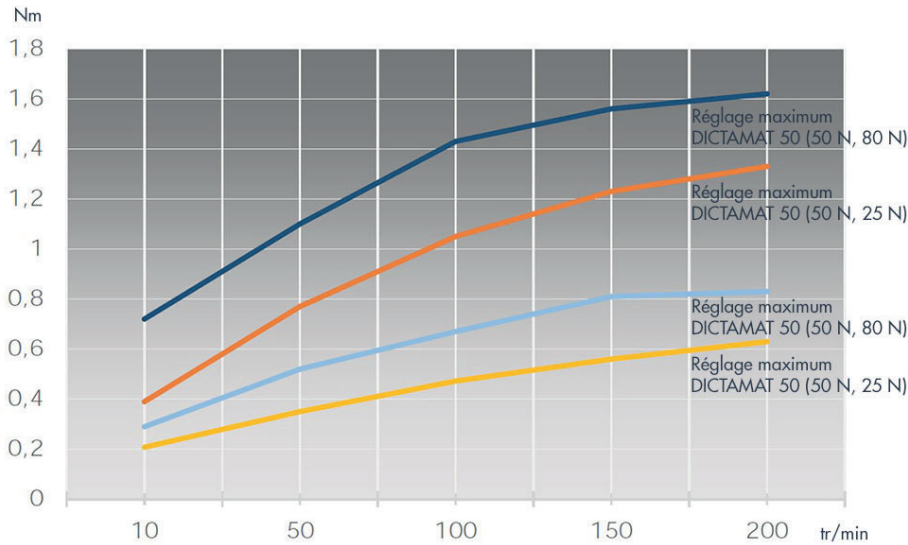


## RÉFÉRENCES DE COMMANDE

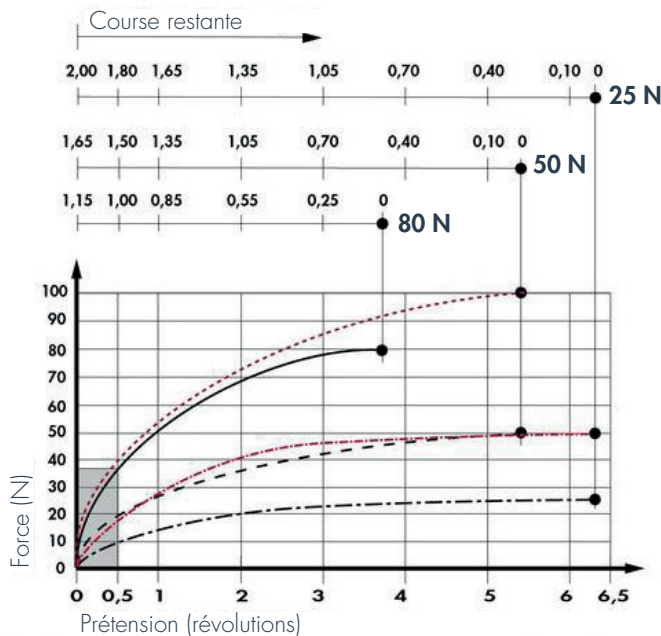
Description	Référence
Dispositif de fermeture pour portes coulissantes DICTAMAT 50 KP, 50 N, gauche, unité compacte avec plaque de montage et câble de traction simple, pour portes fermant à gauche	700082
Dispositif de fermeture pour portes coulissantes DICTAMAT 50 KP, 50 N, gauche, unité compacte avec plaque de montage et câble de traction simple, inoxydable, pour portes fermant à gauche	700087
Dispositif de fermeture pour portes coulissantes DICTAMAT 50 KP, 50 N, droit, unité compacte avec plaque de montage et câble de traction simple, pour portes fermant à droite	700093
Dispositif de fermeture pour portes coulissantes DICTAMAT 50 KP, 50 N, droit, unité compacte avec plaque de montage et câble de traction simple, inoxydable, pour portes fermant à droite	700094
Dispositif de fermeture pour portes coulissantes DICTAMAT 50 KW, 50 N, unité compacte avec cornière de montage et câble de traction simple	700083
Dispositif de fermeture pour portes coulissantes DICTAMAT 50 KW, 50 N, unité compacte avec cornière de montage et câble de traction simple, inoxydable	700088

# Plage de réglage de la force d'amortissement du DICTAMAT 50

Le diagramme montre les possibilités de réglage de la force d'amortissement pour le DICTAMAT 50 avec différentes forces.



## Force de fermeture / course de l'enrouleur



Les courbes et les indications de force marquées en rouge sont valables pour les enrouleurs doubles.



# Série d'enrouleurs du diamètre 118

Pour fermer portes coulissantes



Site web

## PROPRIÉTÉS

- Dispositif de fermeture simple, efficace et économique pour portes coulissantes
- Lorsque la porte est ouverte, le ressort intégré est tendu et tire automatiquement la porte coulissante pour la fermer
- Disponible en différentes forces : 25 N, 50 N, 80 N et 100 N (seulement comme double enrouleur)
- Les versions de 25 N, 50 N et 100 N sont testées pour une utilisation sur portes coupe-feu et pare-fumée
- La force de fermeture peut être ajustée en prétendant le ressort
- L'enrouleur a un boîtier en plastique résistant à la chaleur. Le câble Kevlar est toujours parfaitement enroulé grâce aux rainures de guidage intégrées dans le boîtier. Cela garantit une durée de vie très longue de la poulie à ressort
- Grâce aux matériaux utilisés et le moyeu ajusté exactement, les enrouleurs fonctionnent très silencieusement, sans bruit gênant.

L'enrouleur lui-même ne contrôle pas la vitesse de fermeture. Si cela est nécessaire pour des raisons de sécurité ou de fonctionnalité, il faut utiliser le ferme-porte pour portes coulissantes DICTAMAT 50. Celui-ci utilise l'enrouleur comme dispositif de fermeture. Les enrouleurs avec 25 et 50 N ont également été testées en tant que composants du ferme-porte coulissant DICTAMAT 50 pour l'utilisation sur les portes coupe-feu et pare-fumée.



## DONNÉES TECHNIQUES

Puissance de fermeture	25 N; 50 N; 80 N
Matériau	carter DOMAMID (plastique); câble Kevlar enveloppé de polyester

## VERSIONS

Disponible en 2 versions différentes selon la méthode de montage souhaitée et la facilité d'utilisation :

- **Enrouleur à carré femelle** : pour le montage sur un boulon carré de 8 mm ou avec un boulon brut à tête bombée et collet carré M8.
- **Enrouleur à limiteur de couple avec cornière** : Nous recommandons d'utiliser toujours cette version. La vis de tension en combinaison avec le limiteur de couple permet d'ajuster facilement la force de fermeture et de l'adapter aux exigences. Le double enrouleur a toujours un limiteur de couple.

Pour obtenir la force double, on couple deux enrouleurs avec la même force (2 x 25 N ou 2 x 50 N) et obtient le double enrouleur (2ième image d'en haut). Les doubles enrouleurs sont destinés à des applications où il faut un trajet plus long que l'offre un ressort simple avec la même force.

## COMPARAISON DES TRAJETS MAX. DES ENROULEURS

- Enrouleur 25 N : 1,80 m
- Enrouleur 50 N : 1,50 m
- Double enrouleur 50 N (2 x 25 N) : 1,80 m
- Enrouleur 80 N : 1,00 m
- Double enrouleur 100 N (2 x 50 N) : 1,50 m

## MONTAGE



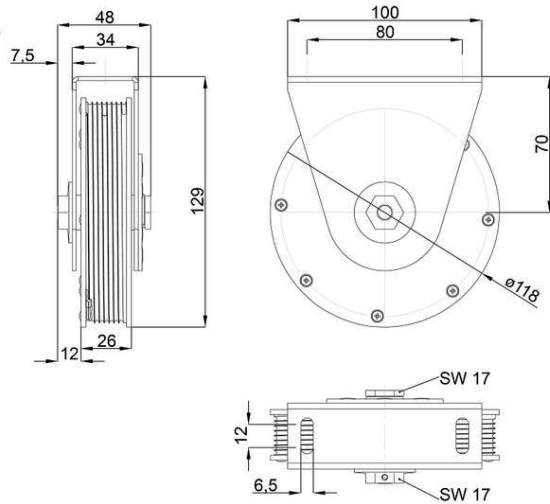
Instructions d'installation



## DIMENSIONS

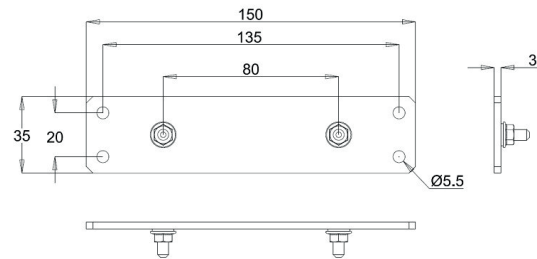
Toutes les dimensions en mm

### Enrouleur à limiteur de couple et avec cornière



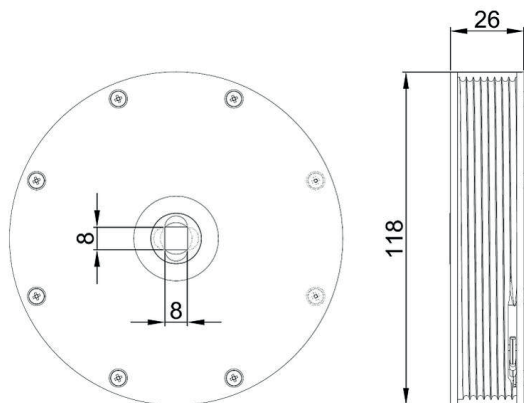
### Plaque de montage pour enrouleur à limiteur de couple

Référence 070114



On recommande la plaque de montage quand il faut fixer l'enrouleur à la paroi ou au plafond. En ce cas on fixe l'enrouleur aux vis sans tête de la plaque de montage et ensuite celle-là à la paroi/au plafond.

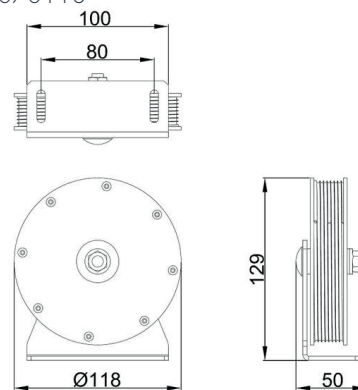
### Enrouleur à carré femelle



Le carré femelle passe complètement par l'enrouleur. Il peut être fixé à l'aide d'un boulon carré fourni par le client ou du carré de l'équerre de montage (référence 070113).

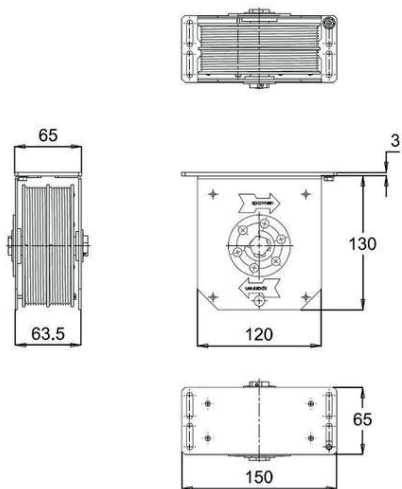
### Dimensions de l'enrouleur avec cornière

Référence 070113

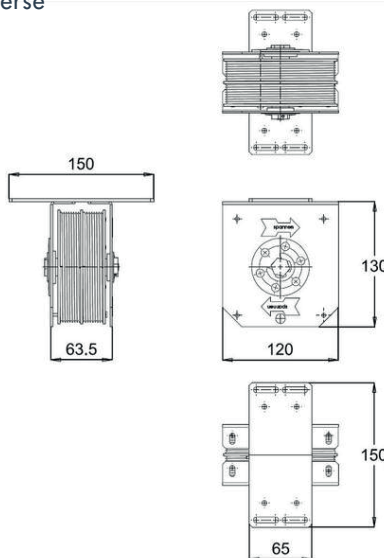


La cornière facilite beaucoup le montage de l'enrouleur, s'il n'y a pas déjà un boulon carré sur place. Si besoin est, il faut commander la cornière en plus de l'enrouleur.

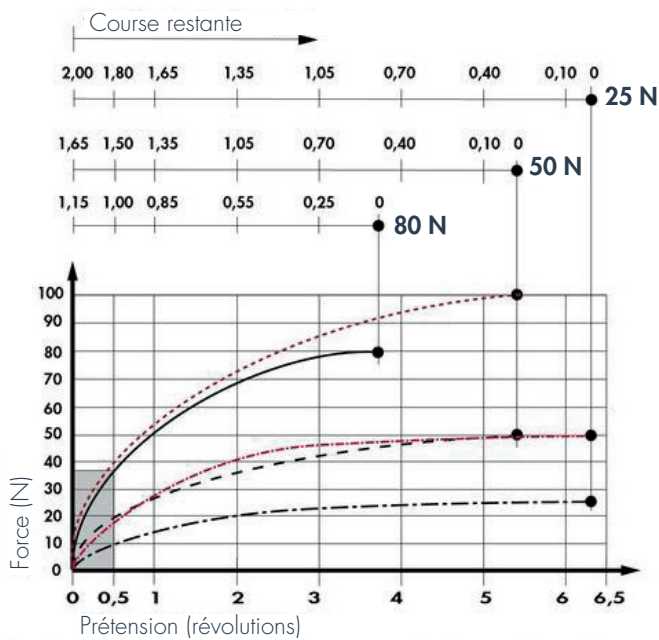
Enrouleur double, plaque de montage montée en sens longitudinal



Enrouleur double, plaque de montage montée en sens transverse



**FORCE DE FERMETURE / COURSE**



Les courbes et les indications de force marquées en rouge sont valables pour les enrouleurs doubles.

## RÉFÉRENCES DE COMMANDE

Description	Référence
Enrouleur 25 N avec 2 m de câble en plastique, boîtier en plastique avec rainures de guidage, pour carré traversant de 8 x 8 x 26 mm	070110
Enrouleur 50 N avec 2 m de câble en plastique, boîtier en plastique avec rainures de guidage, pour carré traversant de 8 x 8 x 26 mm	070111
Enrouleur 80 N avec 2 m de câble en plastique, boîtier en plastique avec rainures de guidage, pour carré traversant de 8 x 8 x 26 mm	070112
Enrouleur 25 N avec 2 m de câble en plastique, boîtier en plastique avec rainures de guidage, avec limiteur de couple, cornière zinguée	070102
Enrouleur 50 N avec 2 m de câble en plastique, boîtier en plastique avec rainures de guidage, avec limiteur de couple, cornière zinguée	070093
Enrouleur 80 N avec 2 m de câble en plastique, boîtier en plastique avec rainures de guidage, avec limiteur de couple, cornière zinguée	070094
Enrouleur 25 N avec 2 m de câble en plastique, boîtier en plastique avec rainures de guidage, avec limiteur de couple, cornière en AISI 304	070103
Enrouleur 50 N avec 2 m de câble en plastique, boîtier en plastique avec rainures de guidage, avec limiteur de couple, cornière en AISI 304	070098
Enrouleur 80 N avec 2 m de câble en plastique, boîtier en plastique avec rainures de guidage, avec limiteur de couple, cornière en AISI 304	070099
Enrouleur double 50 N avec 2 m de câble en plastique (trajet du ressort maxi 1,8 m), boîtier en plastique avec rainures de guidage, avec limiteur de couple, cornière et plaque de montage zinguées	070104
Enrouleur double 100 N avec 2 m de câble en plastique (trajet du ressort maxi 1,5 m), boîtier en plastique avec rainures de guidage, avec limiteur de couple, cornière et plaque de montage zinguées	070105

## ACCESSOIRES

Description	Référence
Équerre de montage pour enrouleurs avec carré femelle, zinguée, avec boulon brut à collet carrée et rondelles	070113
Plaque de montage pour enrouleurs avec limiteur de couple (25/50/80 N), zinguée, 150 x 35 x 3 mm	070114

# Série d'enrouleurs du diamètre 177

Pour fermer portes coulissantes - pour un trajet maxi de 4m



Site web

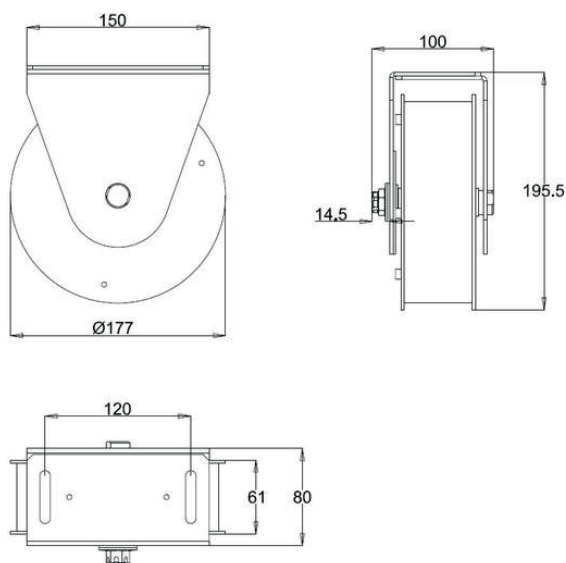
## PROPRIÉTÉS

- Pour trajets longs
- Le trajet maximum est 4 m
- La force de fermeture maximale est 100 N
- Ce modèle est toujours fourni avec limiteur de couple et cornière, ce qui facilite un montage et réglage simple
- En standard on fabrique cet enrouleur avec un câble en matière plastique mais, sur demande, il est possible de l'équiper d'un câble en acier



## DIMENSIONS

Toutes les dimensions en mm



## DONNÉES TECHNIQUES

Puissance de fermeture	100 N
Matériel	carter en tôle d'acier zinguée; cornière en tôle d'acier zinguée
Câble	câble en matière plastique (sans propriétés protection contre le feu), env. Ø 3 mm, avec cosse Ø 9 mm

## MONTAGE



Instructions d'installation

## RÉFÉRENCES DE COMMANDE

Description	Référence
Enrouleur Ø 177, 100 N avec limiteur de couple, cornière zinguée	070066



# Pare-choc de rappel

Pousse les portes coulissantes hors du mur



Vidéo



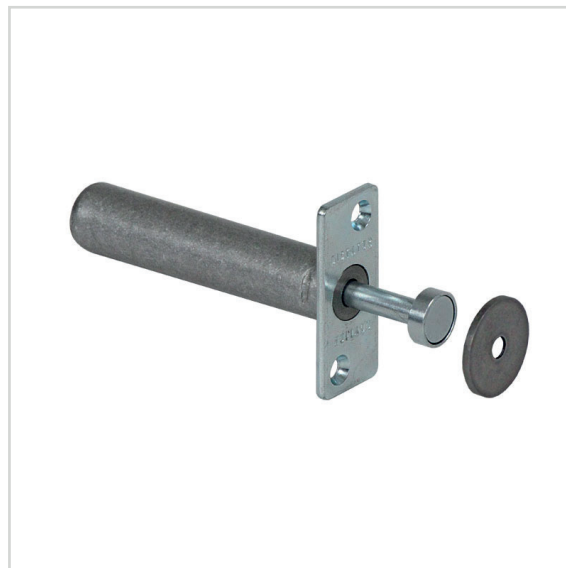
Site web

## PROPRIÉTÉS

- Disponible avec deux forces de ressort différentes
- Le modèle avec 85 N est normalement utilisé pour la plupart des portes
- La version avec une force plus élevée ne doit être choisie que pour les portes plus difficiles à déplacer, par exemple les portes avec un joint à brosse
- Installation cachée sur le bord d'ouverture de la porte

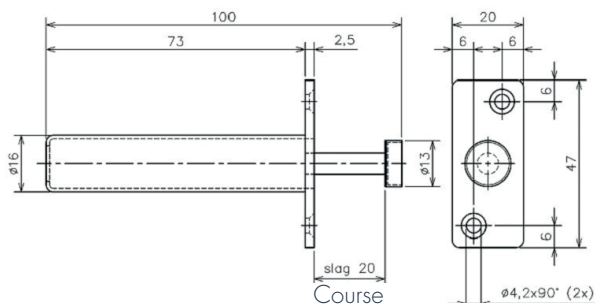
## FONCTIONNEMENT

- Lors de l'ouverture de la porte, le tampon magnétique de la tige heurte une contre-plaque et maintient la porte ouverte
- Pour fermer la porte, il suffit de pousser légèrement contre le bord de la porte et le ressort intégré la pousse hors du mur jusqu'à ce que la poignée soit accessible à nouveau



## DIMENSIONS

Toutes les dimensions en mm



## DONNÉES TECHNIQUES

Types de portes	portes coulissantes
Puissance de sortie env.	85 N; 130 N
Matériau	Aluminium (tube du ressort), acier zingué (plaque frontale et tige)
Éléments de livraison	Pare-choc de rappel, contre-plaque, vis de fixation

## MONTAGE



Instructions d'installation

## RÉFÉRENCES DE COMMANDE

Description	Référence
Pare-choc de rappel pour portes coulissantes, avec cale et vis de fixation, puissance env. 85 N	500260
Pare-choc de rappel pour portes coulissantes, avec cale et vis de fixation, puissance env. 130 N	500262



# Minuterie mécanique

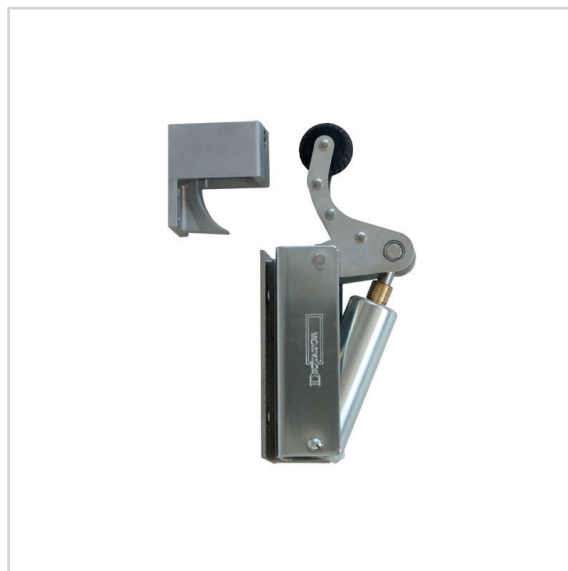
Retardement de fermeture réglable pour portes coulissantes - sans courant



Site web

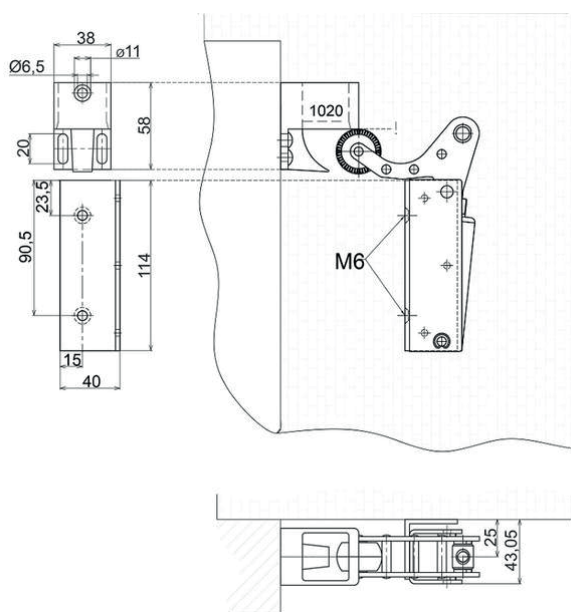
## PROPRIÉTÉS

- Utilisé sur les portes coulissantes qui doivent rester ouvertes un certain temps avant de se fermer, par exemple pour permettre de faire passer un lit dans les hôpitaux
- Strictement mécanique, sans courant électrique
- Basé sur le même principe de fonctionnement hydraulique que les amortisseurs de porte, mais avec l'effet inverse : une soupape dans le cylindre limite le débit d'huile. Cela détermine le temps après lequel le levier à galet est à nouveau complètement rabattu et n'est donc plus retenu par le crochet. La porte peut à nouveau se fermer
- Installé avec la porte en position ouverte
- Temporisation réglable
- Durée d'ouverture dépendant de la force de fermeture du dispositif de fermeture utilisé



## DIMENSIONS

Toutes les dimensions en mm



## DONNÉES TECHNIQUES

Types de portes	portes coulissantes
Matériau	acier zingué (carter), acier inoxydable (cornière de fixation), aluminium chromé mat (crochet)
Durée de retardement	Réglable, durée dépend de la force du dispositif de fermeture
Dispositifs de fermeture possibles	Ferme-porte pour portes coulissantes DICTAMAT 50, enrouleur, contrepoids
Éléments de livraison	minuterie mécanique, crochet 1020 avec perçage grand, équerre de montage, vis de fixation pour portes en bois

## MONTAGE



Instructions d'installation

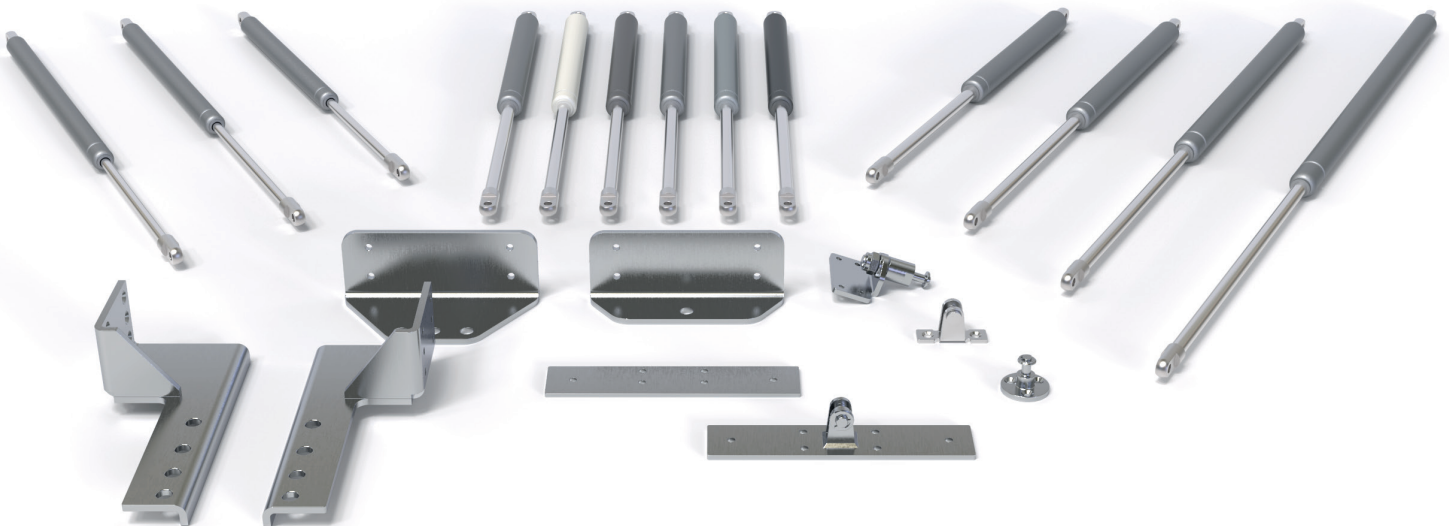
## RÉFÉRENCES DE COMMANDE

Description	Référence
Minuterie mécanique, réglable, zinguée, avec équerre de montage et crochet 1020	500270





## LIMITEURS D'OUVERTURE





Ils ralentissent les portes / fenêtres qui s'ouvrent trop vite et limitent leur angle d'ouverture. Ils évitent ainsi d'endommager la porte et les charnières.

En plus des dommages que cela pourrait causer à la porte, aux ferrures et même au mur, les portes qui s'ouvrent à une vitesse incontrôlée présentent également un risque d'accident important.

Les amortisseurs-limiteurs d'ouverture sont utilisés sur les portes qui pourraient s'ouvrir contre un mur ou un autre obstacle par des coups de vent, un courant d'air ou tout simplement en étant arrachées de la main de l'utilisateur lors de l'ouverture.

**TABLE DES MATIÈRES - LIMITEURS D'OUVERTURE**

	Page
	<b>Limiteurs d'ouverture</b> ..... 02.04.04 Empêchent l'ouverture incontrôlée de portes et fenêtres battantes
	<b>Accessoires de fixation</b> ..... 02.04.12 Accessoires de montage pour limiteurs d'ouverture

Sous réserve de modifications techniques. Pas de droit à l'indemnisation en cas d'erreur.

# Limiteurs d'ouverture

Empêchent l'ouverture incontrôlée de portes et fenêtres battantes



Vidéo



Site web

## PROPRIÉTÉS

- Amortit les portes/fenêtres dans le sens de l'ouverture et limite l'angle d'ouverture
- Les différents modèles couvrent une large gamme d'applications : des portes et fenêtres intérieures légères aux portes très grandes/lourdes avec des charges élevées
- De nombreux modèles peuvent être utilisés en combinaison avec des ferme-portes aériens
- Accessoires d'installation disponibles pour un large éventail de situations
- Matériau : acier, cylindre peint (standard : RAL 9006), de nombreux modèles disponibles en AISI 304, AISI 316



## NOTRE SERVICE

Pour être sûr d'obtenir le produit optimal pour votre application, nos conseillers techniques à la clientèle se feront un plaisir de déterminer pour vous le modèle approprié, y compris les points de fixation. Pour ce faire, veuillez remplir notre questionnaire et nous envoyer des photos de l'intérieur et de l'extérieur de la porte/fenêtre.



Questionnaire en ligne



Questionnaire en PDF

## APERÇU DE LAS SÉRIES STANDARD

Série	TB 10-23	TB 14-28	TBP 10-29	TBR 14-35
<b>Abréviation série</b>	TB= Limiteur d'ouverture avec amortissement standard		TBP=Limiteur d'ouverture avec amortissement progressif	TBR=Limiteur d'ouverture avec amortissement réglable
<b>Domaine d'application</b>	Pour portes petites / légères	Pour les portes moyennes et lourdes soumises à des charges (de vent) élevées	Pour portes moyennes et lourdes à usage fréquent ou pour portes à exigences élevées en matière de confort	Pour les situations de fonctionnement extrêmes
<b>Applications typiques</b>	Portes intérieures	Portes industrielles ; portes extérieures peu utilisées, par exemple portes d'entrée latérales	Portes à usage fréquent, par exemple portes d'entrée de bâtiments publics, d'écoles ; avec des exigences élevées en matière de confort	Portes larges
<b>Comportement d'amortissement</b> <i>Les chiffres peuvent varier en fonction de la situation de montage et de la longueur de la course</i>	Amortissement à partir d'un angle d'ouverture de env. 40°	Amortissement à partir d'un angle d'ouverture d'env. 40°	Amortissement progressif / accru à partir d'un angle d'ouverture d'env. 55°	Amortissement à partir d'un angle d'ouverture d'env. 40°, avec force d'amortissement réglable
<b>Options de réglage d'amortissement</b>	Début d'amortissement peut être retardé en réduisant la quantité d'huile	Début d'amortissement peut être retardé en réduisant la quantité d'huile	Aucune	Angle d'ouverture non réglable ; force d'amortissement réglable
<b>Combinaison avec des ferme-portes aériens</b>	Non	Oui (longueur de course 300/400 mm)	Oui (longueur de course 300/400 mm)	Non
<b>Longueur de course modèles standard</b>	250 mm	250, 300, 400 mm	250, 300, 400 mm	300, 400, 500 mm
<i>D'autres longueurs de course et informations sur la série TBR 10-28 sont présentées dans les pages suivantes.</i>				

## DONNÉES TECHNIQUES

Matériaux modèles standard	Tige de piston chromée dur ; cylindre en acier peint en RAL 9006 satiné ; attelages et accessoires de montage galvanisés en standard
Options de peinture du cylindre	Sur demande, le cylindre peut être peint dans d'autres couleurs RAL. Un certain nombre de couleurs préférentielles sont disponibles dans des délais relativement courts et moyennant un surcoût moins élevé : RAL 7040, 7016, 9005, 9007, 9016 (toutes mates et satinées). Pour plus de détails, veuillez vous référer à la section « Matériaux »
Modèles en acier inoxydable	Les séries TB 10-23 et 14-28 et TBR 10-28 et 14-35 sont disponibles en AISI 304 et AISI 316
Poids de la porte	max. 200 kg ; portes plus lourdes sur demande
Angle d'ouverture max. possible	120°, selon le modèle et la situation d'installation, peut être plus petit
Fonction optionnelle	Blocage intégré en position ouverte
Nous proposons de nombreuses solutions personnalisées pour d'autres spécifications. N'hésitez pas à nous contacter.	

## MATÉRIAU & FINITIONS

Série	TB 10-23 & 14-28	TBP 10-29	TBR 10-28 & 14-35		
<b>Matériaux modèles standard</b>	Tige de piston chromée dur, cylindre en acier peint en RAL 9006 satiné (aluminium blanc), raccords et accessoires d'installation zingués				
<b>Version standard sans blocage</b>					
<b>Version standard avec blocage</b>					
<b>Versions en acier inoxydable</b>	oui (AISI 304 & AISI 316)	non	oui (AISI 304 & AISI 316)		
<b>Options peinture des cylindres</b>	Possibilité de peinture dans d'autres couleurs RAL : soit dans une couleur préférée avec des délais de livraison relativement courts et un faible supplément (RAL 7040, RAL 7016, RAL 9005, RAL 9007 et RAL 9016), soit dans d'autres couleurs RAL sur demande				
	<div style="display: inline-block; background-color: #808080; color: white; padding: 2px 5px; text-align: center;">RAL 7040</div> Gris fenêtre	<div style="display: inline-block; background-color: #404040; color: white; padding: 2px 5px; text-align: center;">RAL 7016</div> Gris anthracite	<div style="display: inline-block; background-color: #202020; color: white; padding: 2px 5px; text-align: center;">RAL 9005</div> Noir foncé	<div style="display: inline-block; background-color: #606060; color: white; padding: 2px 5px; text-align: center;">RAL 9007</div> Aluminium gris	<div style="display: inline-block; background-color: #c0c0c0; color: black; padding: 2px 5px; text-align: center;">RAL 9016</div> Blanc signalisation

## ACCESSOIRES DE MONTAGE

Vous trouverez les informations nécessaires à ce sujet dans la section « Montage ».

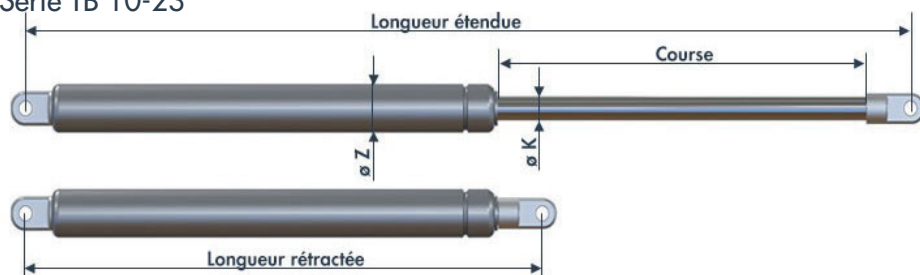
## MONTAGE



Instructions d'installation

**DIMENSIONS**

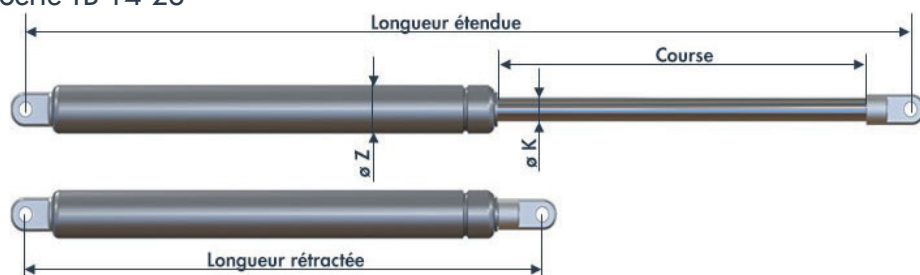
**Série TB 10-23**



Toutes les dimensions en mm

ø K	ø Z	Matériau	Blocage	Course	Longueur rétractée	Longueur étendue	ø œillet
<b>Course 200 mm</b>							
10	23	Acier peint	non	200	300	500	8
10	23	Acier peint	oui	200	300	500	8
10	23	Acier inoxydable	non	200	300	500	8
10	23	Acier inoxydable	oui	200	310	510	8
<b>Course 250 mm</b>							
10	23	Acier peint	non	250	350	600	8
10	23	Acier peint	oui	250	350	600	8
10	23	Acier inoxydable	non	250	350	600	8
10	23	Acier inoxydable	oui	250	350	610	8

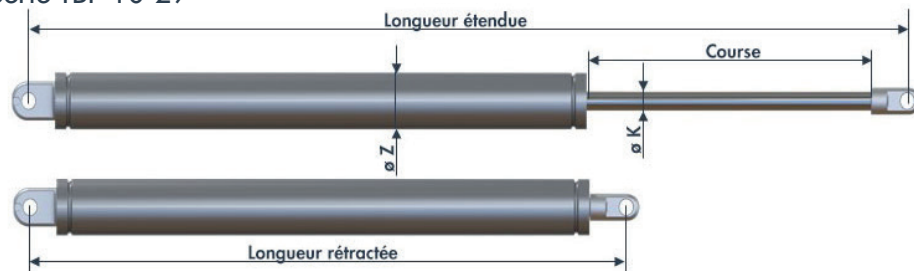
**Série TB 14-28**



Toutes les dimensions en mm

ø K	ø Z	Matériau	Blocage	Course	Longueur rétractée	Longueur étendue	ø œillet
<b>Course 200 mm</b>							
14	28	Acier peint	non	200	300	500	8
14	28	Acier peint	oui	200	310	510	8
14	28	Acier inoxydable	non	200	310	510	8
14	28	Acier inoxydable	oui	200	310	510	8
<b>Course 250 mm</b>							
14	28	Acier peint	non	250	350	600	8
14	28	Acier peint	oui	250	360	610	8
14	28	Acier inoxydable	non	250	350	600	8
14	28	Acier inoxydable	oui	250	360	610	8
<b>Course 300 mm</b>							
14	28	Acier peint	non	300	450	750	8
14	28	Acier peint	oui	300	450	750	8
14	28	Acier inoxydable	non	300	450	750	8
14	28	Acier inoxydable	oui	300	450	750	8
<b>Course 400 mm</b>							
14	28	Acier peint	non	400	600	1000	8
14	28	Acier peint	oui	400	600	1000	8
14	28	Acier inoxydable	non	400	600	1000	8
14	28	Acier inoxydable	oui	400	600	1000	8

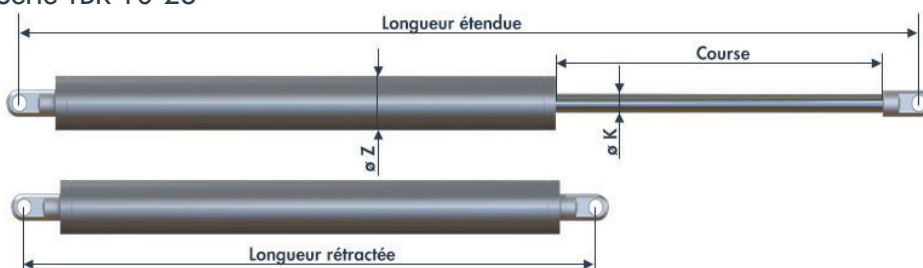
## Série TBP 10-29



Toutes les dimensions en mm

ø K	ø Z	Blocage	Course	Longueur rétractée	Longueur étendue	ø œillet
<b>Course 200 mm</b>						
10	29	non	200	310	510	8
10	29	oui	200	320	520	8
<b>Course 250 mm</b>						
10	29	non	250	360	610	8
10	29	oui	250	360	610	8
<b>Course 300 mm</b>						
10	29	non	300	450	750	8
10	29	oui	300	450	750	8
<b>Course 400 mm</b>						
10	29	non	400	600	1000	8
10	29	oui	400	600	1000	8

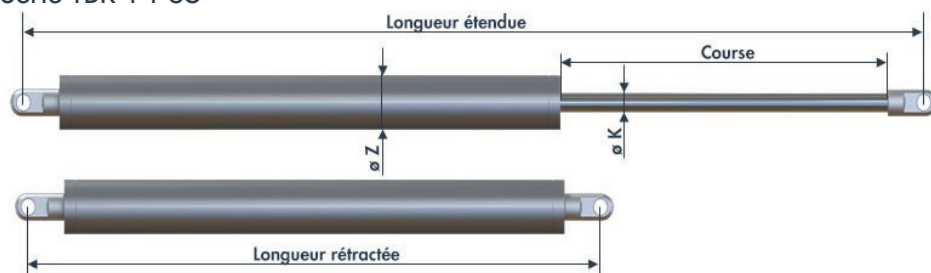
## Série TBR 10-28



Toutes les dimensions en mm

ø K	ø Z	Course	Longueur rétractée	Longueur étendue	ø œillet
<b>Course 200 mm</b>					
10	28	200	350	550	8
<b>Course 250 mm</b>					
10	28	250	350	600	8

**Série TBR 14-35**



Toutes les dimensions en mm

ø K	ø Z	Course	Longueur rétractée	Longueur étendue	ø œillet
<b>Course 250 mm</b>					
14	35	250	400	650	8
14	35	250	400	650	10
<b>Course 300 mm</b>					
14	35	300	450	750	8
14	35	300	450	750	10
<b>Course 400 mm</b>					
14	35	400	550	950	8
14	35	400	550	950	10
<b>Course 500 mm</b>					
14	35	500	650	1150	10

**RÉFÉRENCES DE COMMANDE**

Série TB 10-23	Référence
<b>Course 200 mm</b>	
Amortisseur-limiteur d'ouverture 10-23-200-1/ÖI-300-500-A-A, cylindre laqué en RAL 9006 aluminium blanc	302000-2
Amortisseur-limiteur d'ouverture 10-23-200-1/ÖI-300-500-A-A, avec blocage, cylindre laqué en RAL 9006 aluminium blanc	302001-2
Amortisseur-limiteur d'ouverture 10-23-200-1/ÖI-300-500-A-A, AISI 304	302002
Amortisseur-limiteur d'ouverture 10-23-200-1/ÖI-310-510-A-A, avec blocage, AISI 304	302003
Amortisseur-limiteur d'ouverture 10-23-200-1/ÖI-300-500-A-A, AISI 316L / 316TI	302004
Amortisseur-limiteur d'ouverture 10-23-200-1/ÖI-310-510-A-A, avec blocage, AISI 316L / 316TI	302005
<b>Course 250 mm</b>	
Amortisseur-limiteur d'ouverture 10-23-250-1/ÖI-350-600-A-A, cylindre laqué en RAL 9006 aluminium blanc	302006-2
Amortisseur-limiteur d'ouverture 10-23-250-1/ÖI-350-600-A-A, avec blocage, cylindre laqué en RAL 9006 aluminium blanc	302007-2
Amortisseur-limiteur d'ouverture 10-23-250-1/ÖI-410-660-A-A, cylindre laqué en RAL 9006 aluminium blanc	302008-2
Amortisseur-limiteur d'ouverture 10-23-250-1/ÖI-410-660-A-A, avec blocage, cylindre laqué en RAL 9006 aluminium blanc	302009-2
Amortisseur-limiteur d'ouverture 10-23-250-1/ÖI-350-600-A-A, AISI 304	302010
Amortisseur-limiteur d'ouverture 10-23-250-1/ÖI-360-610-A-A, avec blocage, AISI 304	302011
Amortisseur-limiteur d'ouverture 10-23-250-1/ÖI-350-600-A-A, AISI 316L / 316TI	302012
Amortisseur-limiteur d'ouverture 10-23-250-1/ÖI-360-610-A-A, avec blocage, AISI 316L / 316TI	302013



Série TB 14-28	Référence
<b>Course 200 mm</b>	
Amortisseur-limiteur d'ouverture 14-28-200-1/Öf-300-500-A-A, cylindre laqué en RAL 9006 alumimium blanc	302014-2
Amortisseur-limiteur d'ouverture 14-28-200-1/Öf-310-510-A-A, avec blocage, cylindre laqué en RAL 9006 alumimium blanc	302015-2
Amortisseur-limiteur d'ouverture 14-28-200-1/Öf-310-510-A-A, AISI 304	302016
Amortisseur-limiteur d'ouverture 14-28-200-1/Öf-310-510-A-A, avec blocage, AISI 304	302017
Amortisseur-limiteur d'ouverture 14-28-200-1/Öf-310-510-A-A, AISI 316L / 316TI	302018
Amortisseur-limiteur d'ouverture 14-28-200-1/Öf-310-510-A-A, avec blocage, AISI 316L / 316TI	302019
<b>Course 250 mm</b>	
Amortisseur-limiteur d'ouverture 14-28-250-1/Öf-350-600-A-A, cylindre laqué en RAL 9006 alumimium blanc	302020-2
Amortisseur-limiteur d'ouverture 14-28-250-1/Öf-360-610-A-A, avec blocage, cylindre laqué en RAL 9006 alumimium blanc	302021-2
Amortisseur-limiteur d'ouverture 14-28-250-1/Öf-350-600-A-A, AISI 304	302022
Amortisseur-limiteur d'ouverture 14-28-250-1/Öf-360-610-A-A, avec blocage, AISI 304	302023
Amortisseur-limiteur d'ouverture 14-28-250-1/Öf-350-600-A-A, AISI 316L / 316TI	302024
Amortisseur-limiteur d'ouverture 14-28-250-1/Öf-360-610-A-A, avec blocage, AISI 316L / 316TI	302025
<b>Course 300 mm</b>	
Amortisseur-limiteur d'ouverture 14-28-300-1/Öf-450-750-A-A, cylindre laqué en RAL 9006 alumimium blanc	302026-2
Amortisseur-limiteur d'ouverture 14-28-300-1/Öf-450-750-A-A, avec blocage, cylindre laqué en RAL 9006 alumimium blanc	302027-2
Amortisseur-limiteur d'ouverture 14-28-300-1/Öf-450-750-A-A, AISI 304	302028
Amortisseur-limiteur d'ouverture 14-28-300-1/Öf-450-750-A-A, avec blocage, AISI 304	302029
Amortisseur-limiteur d'ouverture 14-28-300-1/Öf-450-750-A-A, AISI 316L / 316TI	302030
Amortisseur-limiteur d'ouverture 14-28-300-1/Öf-450-750-A-A, avec blocage, AISI 316L / 316TI	302031
<b>Course 400 mm</b>	
Amortisseur-limiteur d'ouverture 14-28-400-1/Öf-600-1000-A-A, cylindre laqué en RAL 9006 alumimium blanc	302033-2
Amortisseur-limiteur d'ouverture 14-28-400-1/Öf-600-1000-A-A, avec blocage, cylindre laqué en RAL 9006 alumimium blanc	302034-2
Amortisseur-limiteur d'ouverture 14-28-400-1/Öf-600-1000-A-A, AISI 304	302035
Amortisseur-limiteur d'ouverture 14-28-400-1/Öf-600-1000-A-A, avec blocage, AISI 304	302036
Amortisseur-limiteur d'ouverture 14-28-400-1/Öf-600-1000-A-A, AISI 316L / 316TI	302037
Amortisseur-limiteur d'ouverture 14-28-400-1/Öf-600-1000-A-A, avec blocage, AISI 316L / 316TI	302038

Série TBP 10-29	Référence
<b>Course 200 mm</b>	
Amortisseur-limiteur d'ouverture progressive 10-29-200-1/Öf-310-510-A-A, cylindre laqué en RAL 9006 alumimium blanc	302100
Amortisseur-limiteur d'ouverture progressive 10-29-200-1/Öf-320-520-A-A, avec blocage, cylindre laqué en RAL 9006 alumimium blanc	302101
<b>Course 250 mm</b>	
Amortisseur-limiteur d'ouverture progressive 10-29-250-1/Öf-360-610-A-A, cylindre laqué en RAL 9006 alumimium blanc	302102
Amortisseur-limiteur d'ouverture progressive 10-29-250-1/Öf-360-610-A-A, avec blocage, cylindre laqué en RAL 9006 alumimium blanc	302103
<b>Course 300 mm</b>	
Amortisseur-limiteur d'ouverture progressive 10-29-300-1/Öf-450-750-A-A, cylindre laqué en RAL 9006 alumimium blanc	302104
Amortisseur-limiteur d'ouverture progressive 10-29-300-1/Öf-450-750-A-A, avec blocage, cylindre laqué en RAL 9006 alumimium blanc	302105
<b>Course 400 mm</b>	
Amortisseur-limiteur d'ouverture progressive 10-29-400-1/Öf-600-1000-A-A, cylindre laqué en RAL 9006 alumimium blanc	302106
Amortisseur-limiteur d'ouverture progressive 10-29-400-1/Öf-600-1000-A-A, avec blocage, cylindre laqué en RAL 9006 alumimium blanc	302107

Série TBR 10-28	Référence
<b>Course 200 mm</b>	
Amortisseur-limiteur d'ouverture réglable 10-28-200-1/Öl-350-550-A-A, cylindre laqué en RAL 9006 alumimium blanc	302200-2
Amortisseur-limiteur d'ouverture réglable 10-28-200-1/Öl-350-550-A-A, en AISI 304	302202
Amortisseur-limiteur d'ouverture réglable 10-28-200-1/Öl-350-550-A-A, AISI 316L / 316TI	302203
<b>Course 250 mm</b>	
Amortisseur-limiteur d'ouverture réglable 10-28-250-1/Öl-350-600-A-A, cylindre laqué en RAL 9006 alumimium blanc	302204-2
Amortisseur-limiteur d'ouverture réglable 10-28-250-1/Öl-350-600-A-A, en AISI 304	302205
Amortisseur-limiteur d'ouverture réglable 10-28-250-1/Öl-350-600-A-A, en AISI 316L / 316TI	302206

Série TBR 14-35	Référence
<b>Course 250 mm, ø œillet 8 mm</b>	
Amortisseur-limiteur d'ouverture réglable 14-35-250-1/Öl-400-650-A-A, cylindre laqué en RAL 9006 alumimium blanc	302210-2
Amortisseur-limiteur d'ouverture réglable 14-35-250-1/Öl-400-650-A-A, avec blocage, cylindre laqué en RAL 9006 alumimium blanc	302212-2
Amortisseur-limiteur d'ouverture réglable 14-35-250-1/Öl-400-650-A-A, AISI 304	302213
Amortisseur-limiteur d'ouverture réglable 14-35-250-1/Öl-400-650-A-A, AISI 316L / 316TI	302215
Amortisseur-limiteur d'ouverture réglable 14-35-250-1/Öl-400-650-A-A, avec blocage, AIS 304	302238
<b>Course 250 mm, ø œillet 10 mm</b>	
Amortisseur-limiteur d'ouverture réglable 14-35-250-1/Öl-400-650-A-A, cylindre laqué en RAL 9006 alumimium blanc, œillet 10 mm	302211-2
Amortisseur-limiteur d'ouverture réglable 14-35-250-1/Öl-400-650-A-A, AISI 304, chapes avec perçage 10 mm	302214
Amortisseur-limiteur d'ouverture réglable 14-35-250-1/Öl-400-650-A-A, AISI 316L / 316TI, œillet 10 mm	302216
<b>Course 300 mm, ø œillet 8 mm</b>	
Amortisseur-limiteur d'ouverture réglable 14-35-300-1/Öl-450-750-A-A, cylindre laqué en RAL 9006 alumimium blanc	302217-2
Amortisseur-limiteur d'ouverture réglable 14-35-300-1/Öl-450-750-A-A, avec blocage, cylindre laqué en RAL 9006 alumimium blanc	302219-2
Amortisseur-limiteur d'ouverture réglable 14-35-300-1/Öl-450-750-A-A, AISI 304	302220
Amortisseur-limiteur d'ouverture réglable 14-35-300-1/Öl-450-750-A-A, avec blocage, AISI 304	302239
Amortisseur-limiteur d'ouverture réglable 14-35-300-1/Öl-450-750-A-A, AISI 316L / 316TI	302222
<b>Course 300 mm, ø œillet 10 mm</b>	
Amortisseur-limiteur d'ouverture réglable 14-35-300-1/Öl-450-750-A-A, cylindre laqué en RAL 9006 alumimium blanc, chapes avec perçage 10 mm	302218-2
Amortisseur-limiteur d'ouverture réglable 14-35-300-1/Öl-450-750-A-A, AISI 304, chapes avec perçage 10 mm	302221
Amortisseur-limiteur d'ouverture réglable 14-35-300-1/Öl-450-750-A-A, AISI 316L / 316TI, œillet 10 mm	302223
<b>Course 400 mm, ø œillet 8 mm</b>	
Amortisseur-limiteur d'ouverture réglable 14-35-400-1/Öl-550-950-A-A, cylindre laqué en RAL 9006 alumimium blanc	302224-2
Amortisseur-limiteur d'ouverture réglable 14-35-400-1/Öl-550-950-A-A, avec blocage, cylindre laqué en RAL 9006 alumimium blanc	302226-2
Amortisseur-limiteur d'ouverture réglable 14-35-400-1/Öl-550-950-A-A, AISI 304	302230
Amortisseur-limiteur d'ouverture réglable 14-35-400-1/Öl-550-950-A-A, AISI 316L / 316TI	302232
<b>Course 400 mm, ø œillet 10 mm</b>	
Amortisseur-limiteur d'ouverture réglable 14-35-400-1/Öl-550-950-A-A, cylindre laqué en RAL 9006 alumimium blanc, œillet 10 mm	302225-2
Amortisseur-limiteur d'ouverture réglable 14-35-400-1/Öl-550-950-A-A, avec blocage, cylindre laqué en RAL 9006 alumimium blanc, œillet 10 mm	302227-2
Amortisseur-limiteur d'ouverture réglable 14-35-400-1/Öl-550-950-A-A, AISI 304, œillet 10 mm	302231
Amortisseur-limiteur d'ouverture réglable 14-35-400-1/Öl-550-950-A-A, AISI 316L / 316TI, œillet 10 mm	302233
<b>Course 500 mm, ø œillet 10 mm</b>	
Amortisseur-limiteur d'ouverture réglable 14-35-500-1/Öl-650-1150-A-A, cylindre laqué en RAL 9006 alumimium blanc, œillet 10 mm	302234-2
Amortisseur-limiteur d'ouverture réglable 14-35-500-1/Öl-650-1150-A-A, avec blocage, cylindre laqué en RAL 9006 alumimium blanc, œillet 10 mm	302235-2



# Accessoires pour limiteurs d'ouverture

## Accessoires de montage



DICTATOR offre une large gamme d'accessoires de montage pour presque toutes les applications avec des limiteurs d'ouverture. Sur notre site web vous trouverez les situations d'application les plus courantes illustrées avec les accessoires appropriés.

Nous vous conseillons volontiers dans le choix du modèle et des accessoires appropriés, y compris les points de fixation. N'hésitez pas à nous contacter.



### TABLE DES MATIÈRES

- **Accessoires pour limiteurs d'ouverture avec œillet ø 8 mm**

La plupart des limiteurs d'ouverture (séries TB 10-23, TB 14-28 et TBP 10-29 ainsi que certaines versions de la série TBR 14-35) ont des œillets d'un diamètre de 8 mm. Les accessoires suivants sont disponibles pour ces modèles.

- **Accessoires spéciaux pour portes avec ferme-portes aériens**

Les limiteurs d'ouverture peuvent facilement être utilisés en combinaison avec des ferme-portes. Selon la situation d'installation, des accessoires de fixation spéciaux peuvent être nécessaires.

- **Accessoires pour limiteurs d'ouverture avec œillet ø 10 mm**

La série TBR 14-35 comprend des limiteurs d'ouverture avec des œillets de 10 mm qui sont utilisés dans des situations extrêmes. Des accessoires de fixation spéciaux sont également disponibles pour ces versions.

## ACCESSOIRES

Toutes les dimensions en mm

### Accessoires pour limiteurs d'ouverture avec œillet $\varnothing 8$ mm

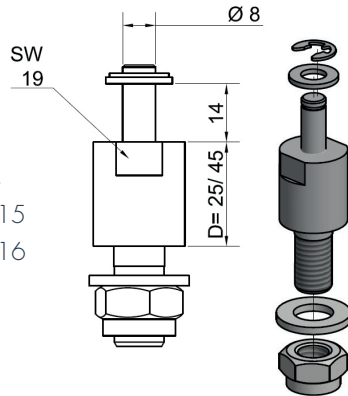
#### Goujon TB $\varnothing 8$ mm

Distance D = 25 mm

- zingué : réf. 205511
- AISI 304 : réf. 205512
- AISI 316 : réf. 205513

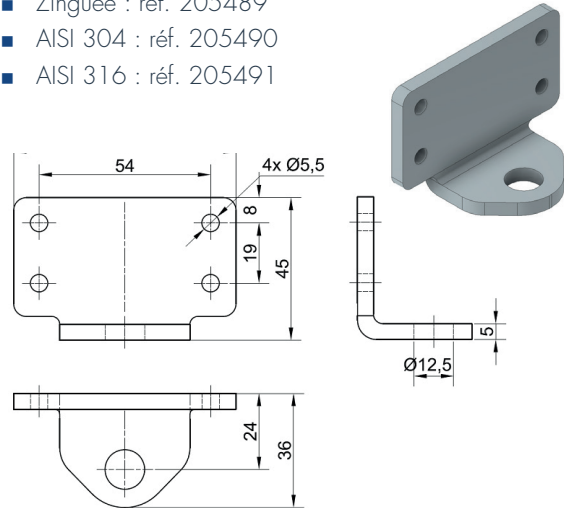
Distance D = 45 mm

- zingué : réf. 205514
- AISI 304 : réf. 205515
- AISI 316 : réf. 205516



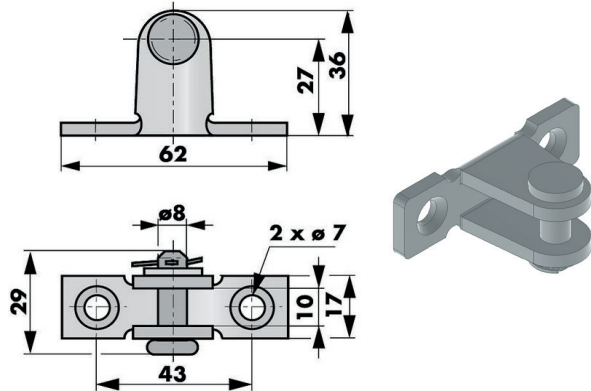
#### Équerre TB 70x45x36 mm (sans goujon)

- Zinguée : réf. 205489
- AISI 304 : réf. 205490
- AISI 316 : réf. 205491



#### Équerre de montage

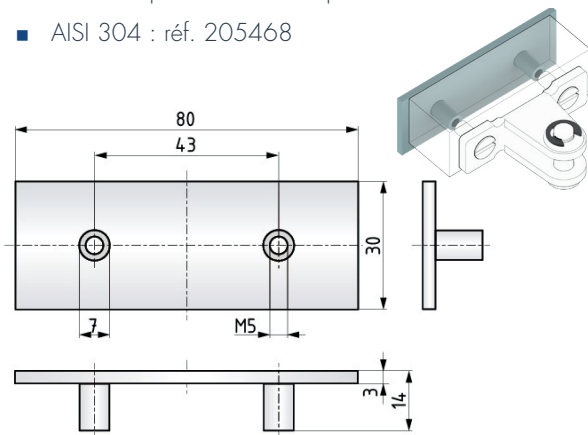
- Zinguée : réf. 205197
- AISI 304 : réf. 205249
- AISI 316 : réf. 205455



#### Contre-plaque pour l'équerre de montage réf. 205197

Utilisée en particulier pour le montage de l'équerre réf. 205197 sur portes en acier à paroi mince

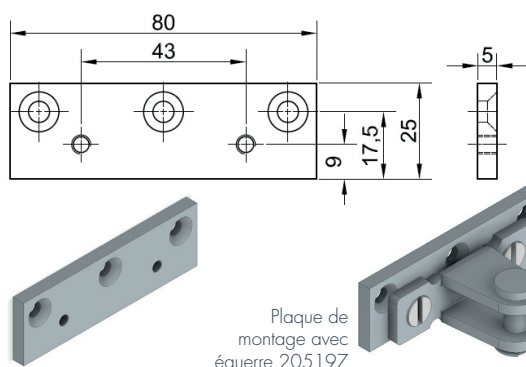
- AISI 304 : réf. 205468



#### Plaque de montage TB 80x25 mm, avec 2 taraudages M5

Prévue pour fixer l'équerre de montage réf. 205197 par ex. sur portes vitrées avec un cadre en aluminium

- AISI 304 : réf. 205479

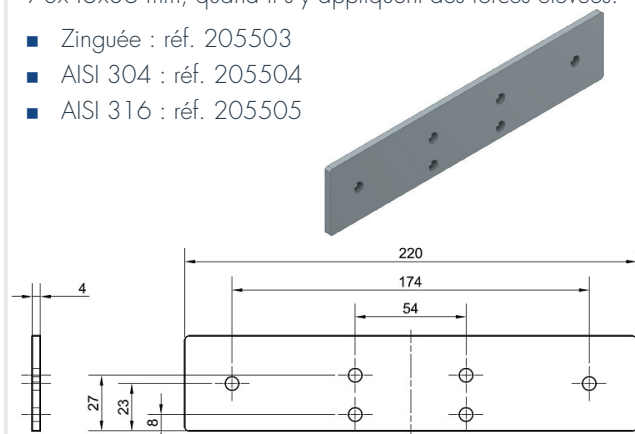


Plaque de montage avec équerre 205197

#### Plaque de montage TB 220x46 mm

La plaque de montage s'utilise ensemble avec l'équerre TB 70x45x36 mm, quand il s'y appliquent des forces élevées.

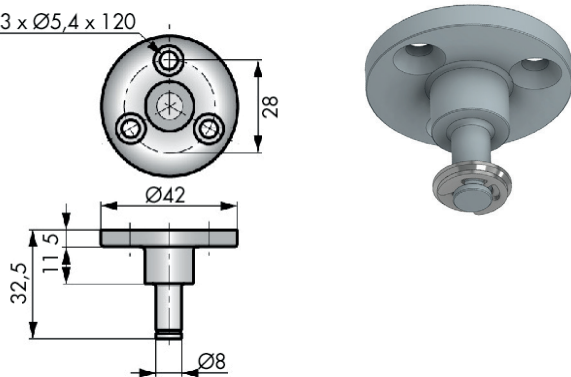
- Zinguée : réf. 205503
- AISI 304 : réf. 205504
- AISI 316 : réf. 205505



Équerre TB Ø 42 mm, goujon de Ø 8 mm  
(partie du set 2)

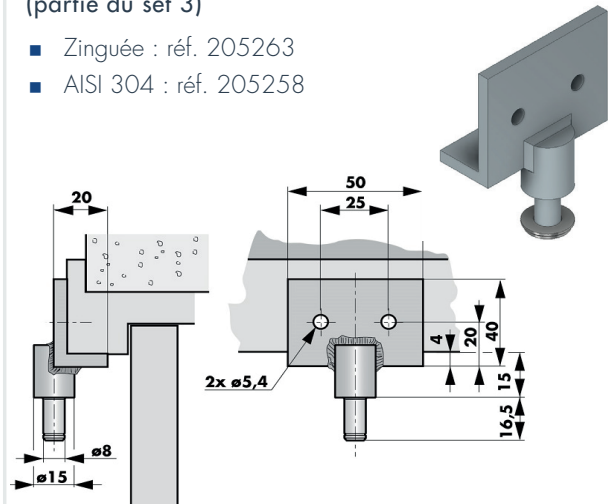
- Zinguée : réf. 205261
- AISI 304 : réf. 205281

3 x Ø5,4 x 120



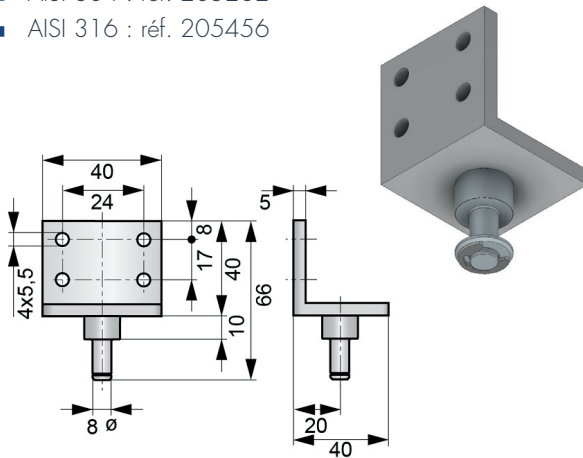
Équerre TB 50x40x20 mm, goujon de Ø 8 mm  
(partie du set 3)

- Zinguée : réf. 205263
- AISI 304 : réf. 205258



Équerre TB 40x40x40 mm, goujon de Ø 8 mm  
(partie du set 1)

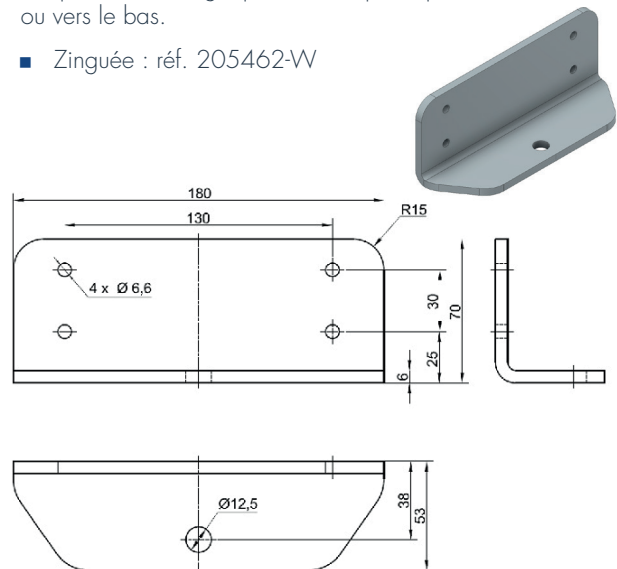
- Zinguée : réf. 205262
- AISI 304 : réf. 205282
- AISI 316 : réf. 205456



Équerre TB 180x70x53 mm (sans goujon)

On peut monter le goujon dans l'équerre pointant vers le haut ou vers le bas.

- Zinguée : réf. 205462-W

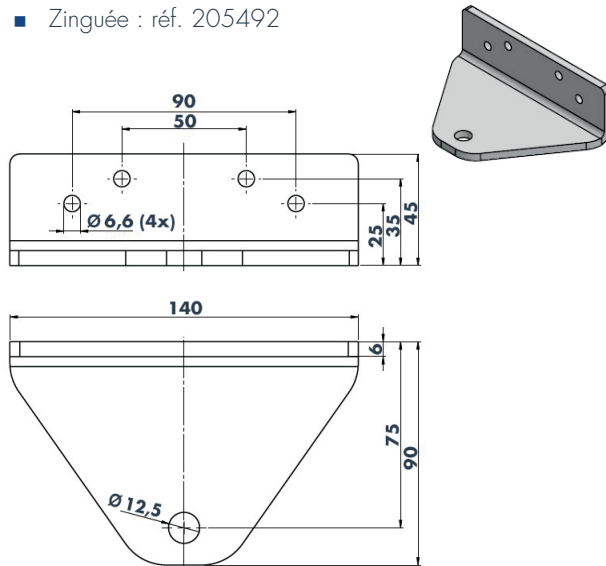


## Accessoires spéciaux pour portes avec ferme-portes aériens

Le limiteur d'ouverture peut également être utilisé sans problème avec un ferme-porte. Selon la situation d'installation, des accessoires de fixation spéciaux sont nécessaires.

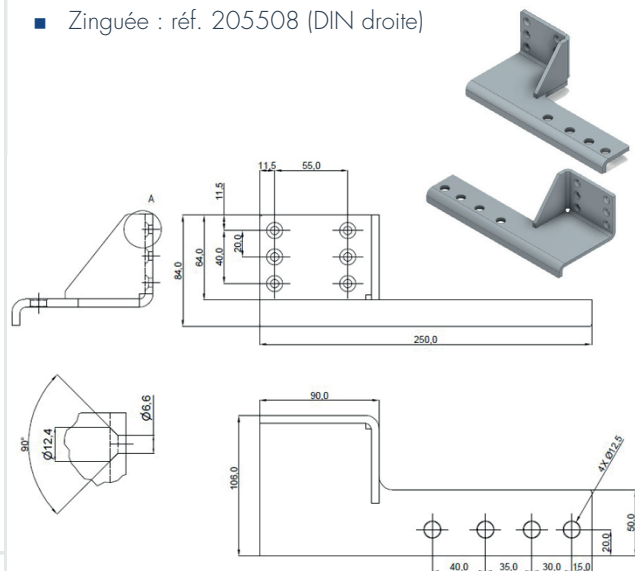
### Équerre TB-OTS 140x45x90 mm (sans goujon)

- Zinguée : réf. 205492



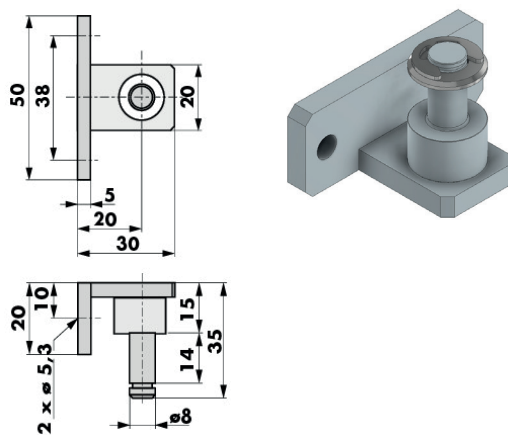
### Équerre TB-OTS 250x106x90x84 mm (sans goujon)

- Zinguée : réf. 205507 (DIN gauche)
- Zinguée : réf. 205508 (DIN droite)



### Équerre TB-OTS 50x20x30 mm, goujon de Ø 8 mm

- Zinguée : réf. 205276



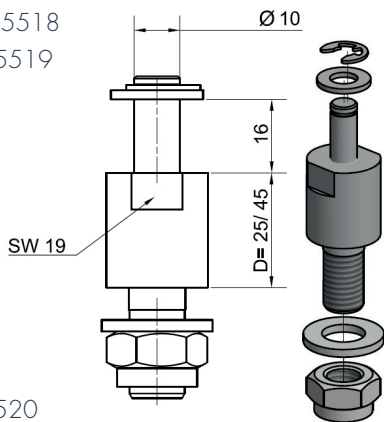
Lors de la sélection de cette équerre de fixation, veuillez noter que le sens DIN spécifié s'applique à l'installation sur le côté opposé de la charnière.

**Accessoires pour limiteurs d'ouverture avec œillet Ø 10 mm**

**Goujon TB Ø 10 mm**

Distance D = 25 mm

- Zingué : réf. 205517
- AISI 304 : réf. 205518
- AISI 316 : réf. 205519



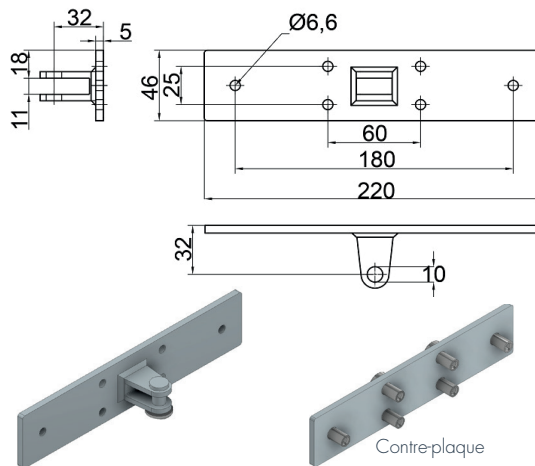
Distance D = 45 mm

- Zingué : réf. 205520
- AISI 304 : réf. 205521
- AISI 316 : réf. 205522

**Plaque de montage TB 45x220 mm**

La contre-plaque réf. 205461 a les mêmes dimensions de base et se fournit avec 6 douilles M6.

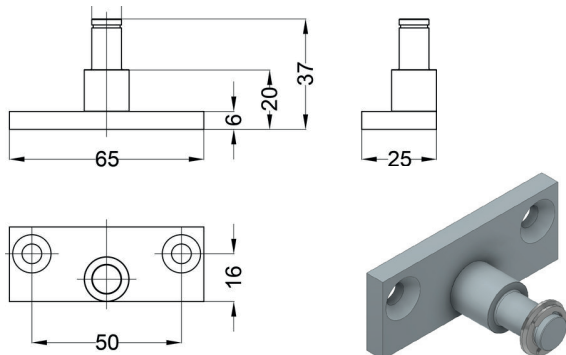
- Zinguée : réf. 205460



**Équerre TB 65x25 mm, goujon de Ø 10 mm**

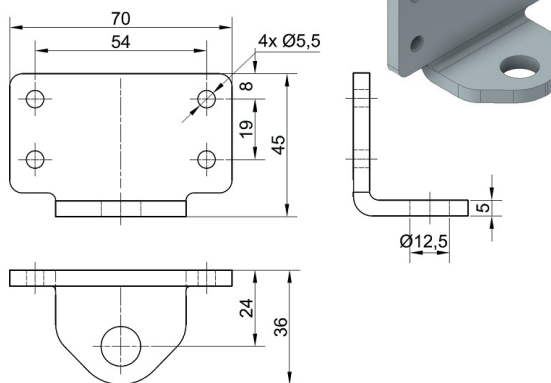
Cette équerre est destinée à des huisseries étroites. Les perçages ont un diamètre de 6 mm avec un chanfrein pour des boulons à tête fraisée ISO 7721.

- Zinguée : réf. 205469



**Équerre TB 70x45x36 mm (sans goujon)**

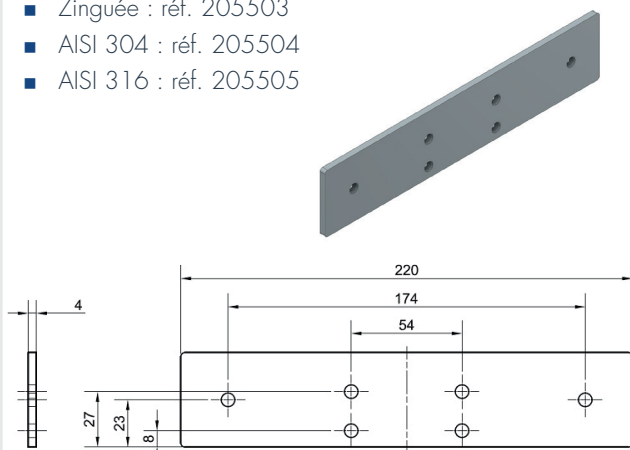
- Zinguée : réf. 205489
- AISI 304 : réf. 205490
- AISI 316 : réf. 205491



**Plaque de montage TB 220x46 mm**

La plaque de montage s'utilise ensemble avec l'équerre TB 70x45x36 mm, quand il s'y appliquent des forces élevées.

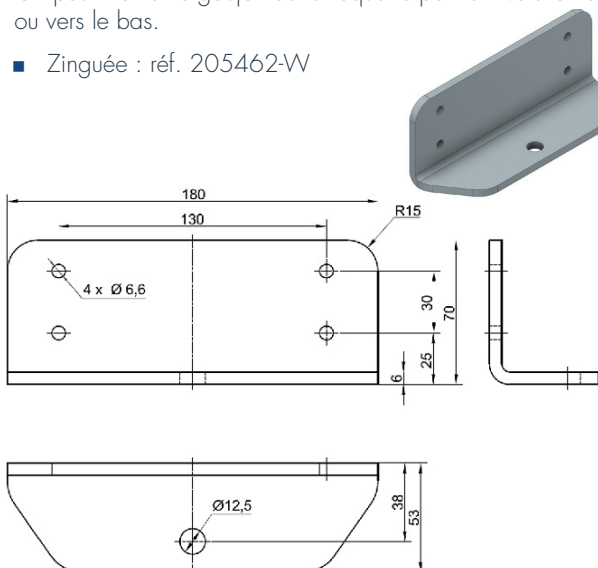
- Zinguée : réf. 205503
- AISI 304 : réf. 205504
- AISI 316 : réf. 205505



**Équerre TB 180x70x53 mm (sans goujon)**

On peut monter le goujon dans l'équerre pointant vers le haut ou vers le bas.

- Zinguée : réf. 205462-W





**RÉFÉRENCES DE COMMANDE**

Description	Référence		
	zinguée	AISI 304	AISI 316
Équerre de montage	205197	205249	205455
Contre-plaque avec douilles pour l'équerre 205197	-	205468	-
Plaque de montage TB avec 2 taraudages M5 pour l'équerre 205197	-	205479	-
Équerre TB Ø 42, goujon de 8 mm	205261	205281	-
Équerre TB 40x40x40 mm, goujon de 8 mm	205262	205282	205456
Équerre TB 50x40x20 mm, goujon de 8 mm	205263	205258	-
Équerre TB 70x45x36 mm, pour goujon de 8 ou 10 mm	205489	205490	205491
Équerre TB 180x70x53 mm, pour goujon de 8 ou 10 mm	205462-W	-	-
Plaque de montage TB 220x46 mm	205503	205504	205505
Goujon TB 25-14 mm, Ø 8 mm	205511	205512	205513
Goujon TB 45-14 mm, Ø 8 mm	205514	205515	205516
Goujon TB 25-16 mm, Ø 10 mm	205517	205518	205519
Goujon TB 45-16 mm, Ø 10 mm	205520	205521	205522
Plaque de montage TB 45x220 mm, avec goujon de 10 mm	205460	-	-
Contre-plaque pour plaque de montage TB 45x220 mm, avec douilles	205461	-	-
Équerre TB 65x25 mm, goujon de 10 mm	205469	-	-
Équerre TB-OTS 50x20x30 mm, goujon de 8 mm	205276	-	-
Équerre TB-OTS 140x45x90 mm, de 8 ou 10 mm	205492	-	-
Équerre TB-OTS 250x106x90x84 mm, pour goujon de 8 ou 10 mm, DIN gauche, montage au côté opposé aux paumelles	205507	-	-
Équerre TB-OTS 250x106x90x84 mm, pour goujon de 8 ou 10 mm, DIN droite, montage au côté opposé aux paumelles	205508	-	-

## BLOCAGES DE PORTE





Les blocages de porte DICTATOR se distinguent par leur construction robuste et leur design attrayant.

Le blocage de porte ZE est destiné à maintenir les portes dans n'importe quelle position.

Si la porte doit toujours être maintenue dans la même position et si vous voulez éviter de devoir fixer ou libérer le support de porte à chaque fois que vous ouvrez/fermez la porte, la butée de porte est le bon choix.

**TABLE DES MATIÈRES - BLOCAGES DE PORTE**

	Page
	Blocage de porte ZE ..... 02.05.04 Bloquer la porte dans n'importe quelle position
	Butée et blocage de porte ..... 02.05.06 Blocage de la porte dans une position fixée

Sous réserve de modifications techniques. Pas de droit à l'indemnisation en cas d'erreur.

# Blocage de porte ZE

Blocage des portes dans n'importe quelle position



Site web

## PROPRIÉTÉS

- Construction très solide et robuste
- Commande confortable au pied
- Très résistant, même contre le vandalisme, car le carter est fait d'une seule pièce
- En matériaux inoxydables (toutes les pièces métalliques sont en aluminium / acier inoxydable) et sont donc parfaits pour une utilisation en extérieur ou dans des environnements humides
- Arrêt sûr même sur des sols très lisses ou irréguliers, grâce à un ressort intégré qui appuie fermement le pied contre le sol

## SÉRIES DES BLOCAGES DE PORTE ZE

- **Série Standard** : version robuste et économique avec des courses de 25 mm à 105 mm
- **Série Design Line** : version très compacte, même avec une grande longueur de course de 80 mm à 200 mm, dans laquelle la tige n'est pas visible lorsqu'elle est rentrée



## VERSIONS

Désignation	Course	Couleur	Série
ZE 25	25 mm	argenté mat (couleurs RAL sur demande)	Standard
ZE 60	60 mm	argentée mat blanc RAL 9010 noir RAL 9005	Standard
ZE 75	75 mm	argenté (couleurs RAL sur demande)	Standard
ZE 80	80 mm	argenté mat blanc RAL 9010 noir RAL 9005	Design Line
ZE 90	90 mm	argenté mat noir RAL 9005	Standard
ZE 105	105 mm	argenté mat (couleurs RAL sur demande)	Standard
ZE 120	120 mm	argenté mat blanc RAL 9010 noir RAL 9005	Design Line
ZE 160	160 mm	argenté mat blanc RAL 9010 noir RAL 9005	Design Line
ZE 200	200 mm	argenté mat blanc RAL 9010 noir RAL 9005	Design Line

## DONNÉES TECHNIQUES

Courses série Standard	25; 60; 75; 90; 105 mm
Courses Design Line	80; 120; 160; 200 mm
Matériau	Aluminium (carter) ; acier inoxydable / plastique (autres composants)
Finitions série Standard	Argenté ; noir (RAL 9005) ; autres finitions sur demande
Finitions Design Line	Argenté ; noir (RAL 9005) ; blanc (RAL 9010)
Éléments de livraison	Blocage de porte avec vis de fixation

## FONCTIONNEMENT

La porte est maintenue dans la position souhaitée en pressant simplement la tige du piston. Dans la série Standard, cela se fait par la pièce en plastique situé en haut du blocage de porte, dans la série Design Line avec le pied métallique, au bas du boîtier. Un petit ressort pousse fermement le pied contre le sol, l'empêchant de glisser.

Pour libérer l'arrêt, il suffit de pousser vers le bas la plaque métallique située au-dessus du boîtier (Standard) ou au bas du boîtier (Design Line). La tige du piston se déplace automatiquement vers le haut et la porte peut à nouveau être utilisée normalement.

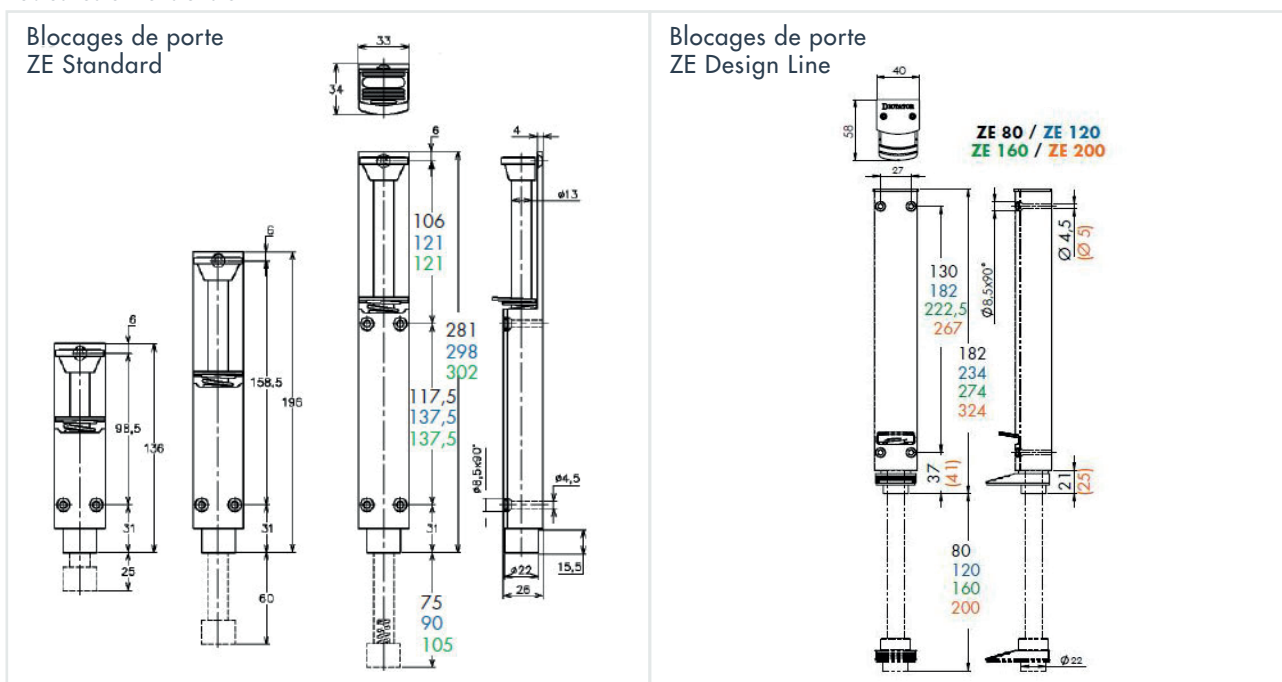
## MONTAGE



Instructions d'installation

## DIMENSIONS

Toutes les dimensions en mm



## RÉFÉRENCES DE COMMANDE

Description	Référence
Blocage de porte ZE 80 Design Line, argenté mat	500235
Blocage de porte ZE 80 Design Line, noir foncé RAL 9005	500239
Blocage de porte ZE 80 Design Line, blanc RAL 9010	500237
Blocage de porte ZE 120 Design Line, argenté mat	500236
Blocage de porte ZE 120 Design Line, noir foncé RAL 9005	500240
Blocage de porte ZE 120 Design Line, blanc RAL 9010	500238
Blocage de porte ZE 160 Design Line, argenté mat	500233
Blocage de porte ZE 160 Design Line, RAL 9005 noir foncé	500241
Blocage de porte ZE 160 Design Line, blanc RAL 9010	500234
Blocage de porte ZE 200 Design Line, argenté mat	500242
Blocage de porte ZE 200 Design Line, noir foncé RAL 9005	500244
Blocage de porte ZE 200 Design Line, blanc RAL 9010	500243
Blocage de porte ZE 25 argenté mat	500200
Blocage de porte ZE 60 argenté mat	500210
Blocage de porte ZE 60, noir foncé RAL 9005	500213
Blocage de porte ZE 75 argenté mat	500220
Blocage de porte ZE 90 argenté mat	500230
Blocage de porte ZE 90, noir foncé RAL 9005	500229
Blocage de porte ZE 105 argenté mat	500225

# Butée et blocage de porte

Maintient la porte ouverte dans une position déterminée



Site web

## PROPRIÉTÉS

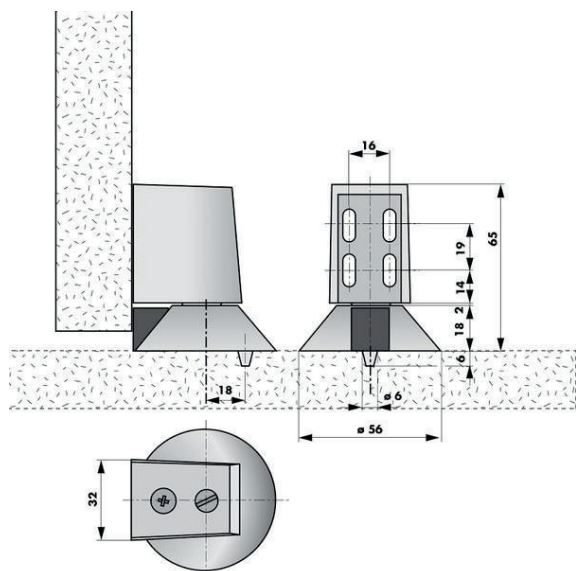
- Design discret
- Force de maintien réglable
- Grâce à sa forme, il ne constitue pas un obstacle
- Le carter en aluminium permet le montage aussi à l'extérieur
- La plaque est fixée au sol à l'endroit où la porte doit être maintenue ouverte
- La butée en caoutchouc de la plaque ralentit doucement la porte lorsqu'elle s'ouvre, protégeant ainsi la porte et les charnières

## FONCTION

- Arrête la porte doucement
- Empêche la porte de s'ouvrir au-delà de l'angle souhaité
- Maintient la porte ouverte dans la position souhaitée

## DIMENSIONS

Toutes les dimensions en mm



## DONNÉES TECHNIQUES

Poids de la porte	max. 40 kg
Hauteur de la porte	max. 2200 mm
Largeur de la porte	max. 1000 mm
Matériau	Aluminium
Finition	Thermolaqué en argent; thermolaqué en brun foncé
Éléments de livraison	Carter avec bille, réceptacle avec butée, vis M8x20, douille

## MONTAGE



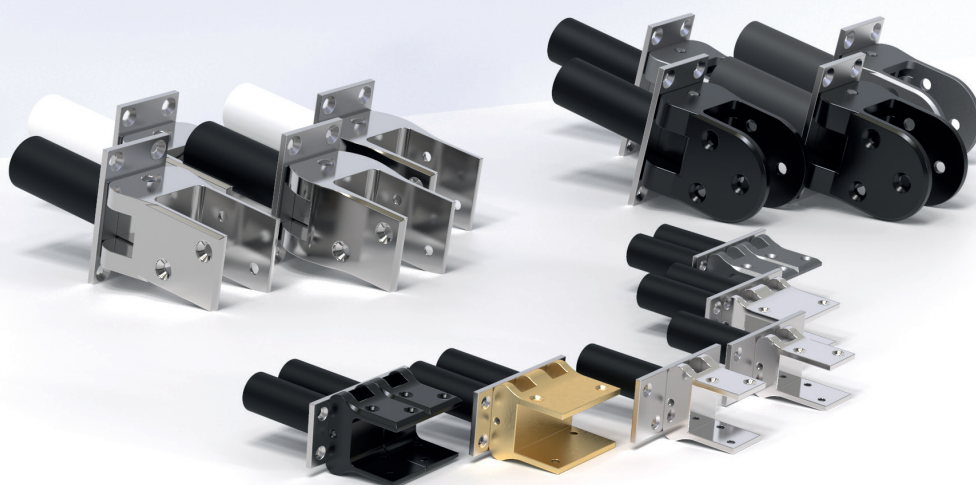
Instructions  
d'installation

## RÉFÉRENCES DE COMMANDE

Description	Référence
Butée et blocage de porte, en couleur argent	500310
Butée et blocage de porte, en couleur brun foncé	500311
Butée et blocage de porte, laiton brossé mat	500312



## PAUMELLES À RESSORT






Les paumelles à ressort DICTATOR assurent une fermeture sûre et contrôlée des portes va-et-vient. Elles ferment la porte rapidement et de manière fiable, ce qui réduit considérablement le bruit.

Les paumelles à ressort DICTATOR HAWGOOD sont utilisées dans une grande variété d'applications : petites portes battantes des comptoirs, grandes portes battantes à usage intensif, portes battantes de camions ou de machines, etc.

Différentes finitions et matériaux sont disponibles pour chaque exigence, ainsi que des exécutions complètement inoxydables ou des modèles abordables, tous, bien sûr, avec la même qualité et durée de vie.



**TABLE DES MATIÈRES - PAUMELLES À RESSORT**

	Page
 Paumelles à ressort HAWGOOD 4000 et 4500 ..... 02.06.04 Pour portes jusqu'à 26 kg de poids et maxi 30 mm d'épaisseur	
 Paumelles à ressort HAWGOOD 40K et 41K ..... 02.06.08 Pour portes jusqu'à 50 kg de poids et 35 ou 40 mm d'épaisseur	
 Paumelles à ressort HAWGOOD Typ 41 et 42..... 02.06.10 Pour portes jusqu'à 60 kg de poids, maxi 40 mm d'épaisseur et maxi 1000 mm de largeur	

Sous réserve de modifications techniques. Pas de droit à l'indemnisation en cas d'erreur.

# Paumelles à ressort HAWGOOD 4000 et 4500



Vidéo



Site web

Pour portes jusqu'à 26 kg de poids et 30 mm d'épaisseur

## PROPRIÉTÉS

- Longue durée de vie, peu d'entretien nécessaire
- Sabot disponible en différents matériaux et couleurs : nickelé, laiton, plastique gris ou noir
- Plaque en acier zingué ou en acier inoxydable
- Avec blocage à environ 90° dans les deux sens
- La porte s'arrête rapidement et fait donc peu de bruit
- Grâce à leur design, la largeur de passage n'est que très légèrement réduite
- La version avec plaque en acier inoxydable et sabot en plastique convient aussi aux environnements humides et à une utilisation en extérieur



## TYPES

- **Épaisseur de la porte** : Le type 4000 est conçu pour portes de 19 à 24 mm d'épaisseur ; le type 4500 pour portes de 25 à 30 mm d'épaisseur
- **Finition** : Pour solutions architecturales plus sophistiquées, il existe des sabots en laiton (brossé ou nickelé). Les sabots en plastique résistant à l'abrasion (gris clair ou noir) sont tout aussi qualitatifs et durables, et plus économiques
- **Force du ressort** : dépend du nombre de ressorts (E = 1 ressort, D = 2 ressorts)

## CRITÈRES DE SÉLECTION

Ce tableau vous aide à déterminer la taille correcte des paumelles à ressort, en fonction de la largeur, de la hauteur et du poids de la porte. Il faut généralement utiliser une paire de paumelles de type « E » ou « D » par porte.

Pour les paumelles à ressort de type 4000 ou 4500, le poids maximal de la porte est de 26 kg. Si votre porte est plus lourde ou a des dimensions différentes de celles indiquées dans le tableau, veuillez contacter notre service technique clientèle.

- E = 2 x ressort simple (1 paire)
- D = 2 x ressort double (1 paire)



Questionnaire

## MONTAGE



Instructions d'installation

## DONNÉES TECHNIQUES

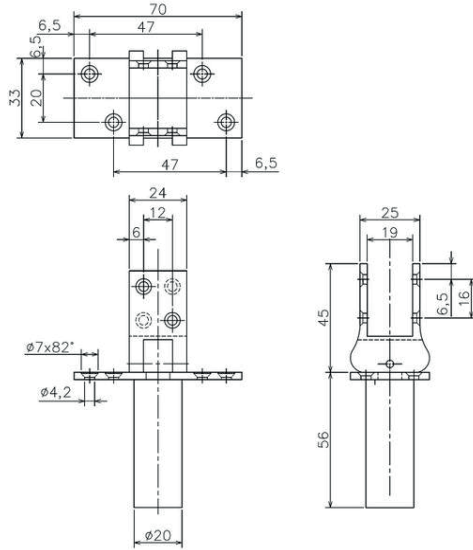
Épaisseur de la porte	4000 : 19 - 24 mm ; 4500 : 25 - 30 mm
Angle d'ouverture	max. 100°
Blocage	à env. 90°
Matériau	Plastique (sabot), acier zingué; Plastique (sabot), acier inoxydable AISI 304 (plaque); Laiton brossé (sabot), acier zingué (plaque); Laiton nickelé (sabot), acier zingué (plaque)

Porte	E		D		E		D		E		D	
Largeur mm	300	300	400	400	500	500	600	600	700	700		
Hauteur mm	Poids max. du panneau de porte (kg)											
500	9	16	6	11	5	9	4	7	3	5,4		
600	11	20	8	14	6	11	5	9	4	7		
700	12	22	9	16	7	13	6	11	5	9		
800	14	25	11	20	8	14	7	13	6	11		
900	16	26	12	22	10	18	8	14	7	12		
1000	18	26	13	23	11	20	9	16	7	13		
1100	20	26	16	26	12	22	10	18	8	15		
1200	22	26	16	26	13	23	11	20	9	16		
1300	22	26	17	26	14	25	12	22	10	18		
1400	22	26	19	26	15	26	12	22	11	20		
1500	22	26	20	26	16	26	13	23	11	20		
1600	22	26	22	26	17	26	14	25	12	22		
1800	22	26	22	26	19	26	16	26	14	25		
2000	22	26	22	26	21	26	18	26	15	26		

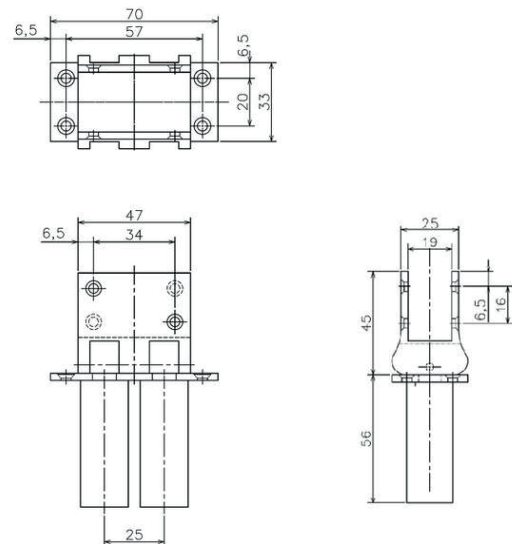
## DIMENSIONS

Toutes les dimensions en mm

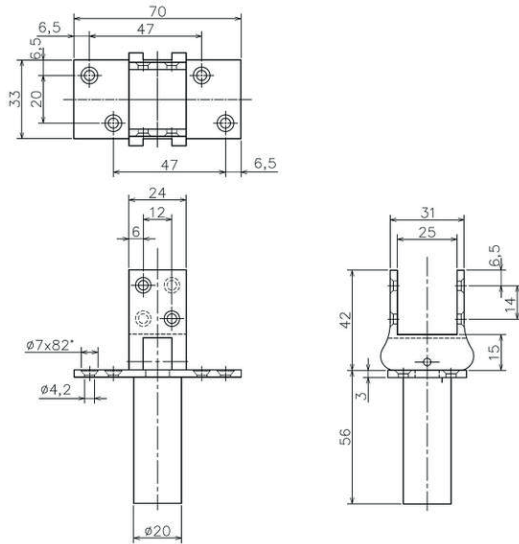
HAWGOOD 4000 E avec sabot en laiton



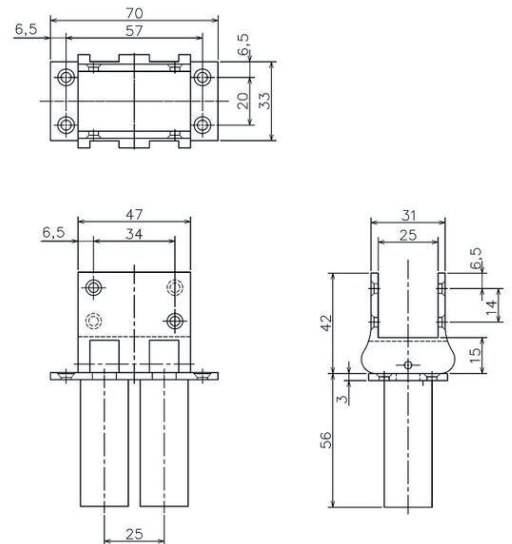
HAWGOOD 4000 D avec sabot en laiton



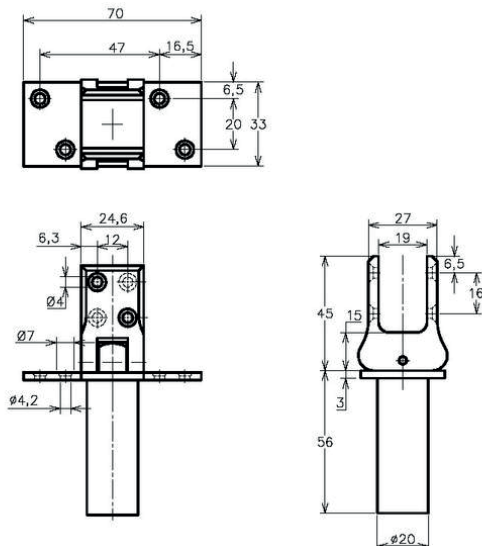
HAWGOOD 4500 E avec sabot en laiton



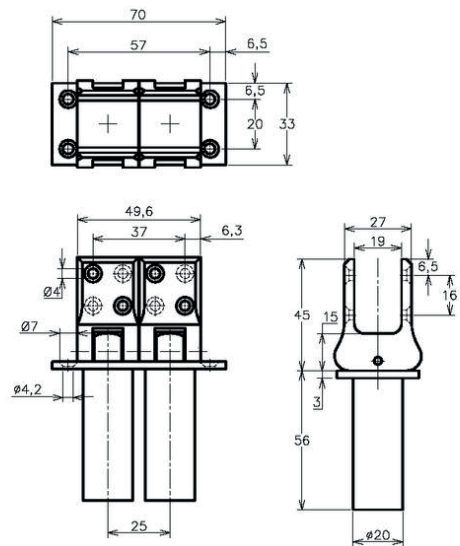
HAWGOOD 4500 D avec sabot en laiton

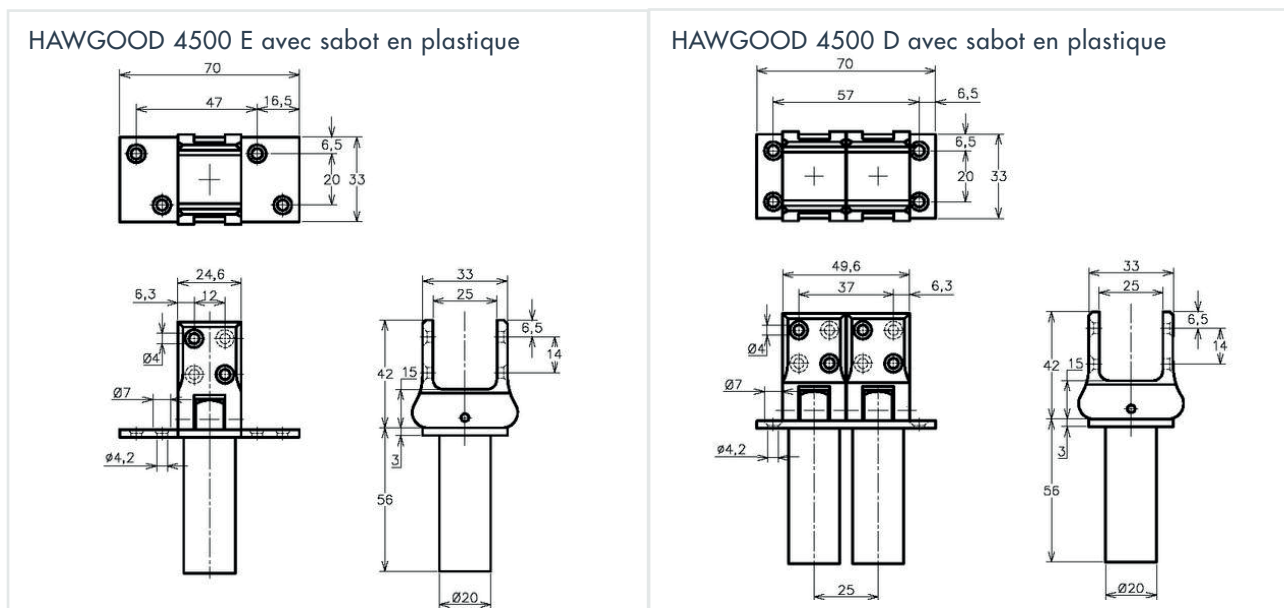


HAWGOOD 4000 E avec sabot en plastique



HAWGOOD 4000 D avec sabot en plastique





**RÉFÉRENCES DE COMMANDE**

Description	Référence
Paumelle à ressort HAWGOOD type 4000 E, laiton nickelé, avec blocage	300350
Paumelle à ressort HAWGOOD type 4000 D, laiton nickelé, avec blocage	300359
Paumelle à ressort HAWGOOD type 4000 E, laiton brossé, avec blocage	300360
Paumelle à ressort HAWGOOD type 4000 D, laiton brossé, avec blocage	300361
Paumelle à ressort HAWGOOD type 4000 E, plaque zinguée, sabot en plastique gris, avec blocage	300350K
Paumelle à ressort HAWGOOD type 4000 D, plaque zinguée, sabot en plastique gris, avec blocage	300359K
Paumelle à ressort HAWGOOD type 4000 E, plaque zinguée, sabot en plastique noir avec blocage	301420
Paumelle à ressort HAWGOOD type 4000 D, plaque zinguée, sabot en plastique noir, avec blocage	301421
Paumelle à ressort HAWGOOD type 4000 E, plaque en AISI 304, sabot en plastique gris, avec blocage	300350KV2A
Paumelle à ressort HAWGOOD type 4000 D, plaque en AISI 304, sabot en plastique gris, avec blocage	300359KV2A
Paumelle à ressort HAWGOOD type 4500 E, laiton nickelé, avec blocage	300362
Paumelle à ressort HAWGOOD type 4500 D, laiton nickelé, avec blocage	300363
Paumelle à ressort HAWGOOD type 4500 E, laiton brossé, avec blocage	300364
Paumelle à ressort HAWGOOD type 4500 D, laiton brossé, avec blocage	300365
Paumelle à ressort HAWGOOD type 4500 E, plaque zinguée, sabot en plastique gris, avec blocage	300362K
Paumelle à ressort HAWGOOD type 4500 D, plaque zinguée, sabot en plastique gris, avec blocage	300363K
Paumelle à ressort HAWGOOD type 4500 E, plaque zinguée, sabot en plastique noir avec blocage	301422
Paumelle à ressort HAWGOOD type 4500 D, plaque zinguée, sabot en plastique noir, avec blocage	301423
Paumelle à ressort HAWGOOD type 4500 E, plaque en AISI 304, sabot en plastique gris, avec blocage	300362KV2A
Paumelle à ressort HAWGOOD type 4500 D, plaque en AISI 304, sabot en plastique gris, avec blocage	300363KV2A



# Paumelles à ressort HAWGOOD 40K et 41K

Pour portes jusqu'à 50 kg de poids et 35-40 mm d'épaisseur



Site web

## PROPRIÉTÉS

- Avec blocage à environ 90°
- Le plastique spécial résistant à l'abrasion garantit une longue durée de vie, même en cas d'utilisation intensive
- Les sabots en plastique ont une forme telle que leurs contours peuvent être facilement encastrés dans la porte à l'aide de fraises standard
- Des douilles spéciales sont incluses pour permettre de fixer la charnière de manière sûre et solide, même sur les portes à profil creux

## TYPES

- **Épaisseur de porte** : Disponible avec deux dimensions différentes du sabot, pour des épaisseurs de porte de 35 mm ou 40 mm
- **Force du ressort** : Les types 40K et 41K se distinguent par la force du ressort (reconnaisable à la couleur du manchon du ressort : 40K = gris, 41K = noir)
- **Matériau** : le modèle en acier inoxydable est conçu pour l'utilisation en milieu humide ou à l'extérieur



## CRITÈRES DE SÉLECTION

Déterminer les paumelles à ressort nécessaires dépend de la dimension et du poids de la porte



Questionnaire



$$K = \frac{G \times 1/2 B}{H}$$

### Légende :

- K = facteur pour choisir le type
- G = poids de la porte en kg
- H = hauteur de la porte en mm
- B = largeur de la porte en mm

1. Calculez le facteur K à l'aide de la formule.
2. En fonction du facteur K, déterminez à l'aide de ce tableau quel type de paumelle doit être installé en haut et quel type doit être installé en bas de la porte.
3. Si le calcul du facteur K ne permet pas d'obtenir une combinaison de paumelles à ressort appropriée, vérifiez si vous pouvez utiliser un autre modèle ou contactez notre service technique clientèle.

## DONNÉES TECHNIQUES

Poids de la porte	max. 50 kg
Hauteur de la porte	max. 2000 mm
Largeur de la porte	max. 1000 mm
Épaisseur de la porte	35 mm ; 40 mm
Angle d'ouverture	maxi 100°
Blocage	à env. 90°
Matériau	Plastique (sabot), acier zingué (plaque); Plastique (sabot), acier inoxydable AISI 304 (plaque)

## MONTAGE



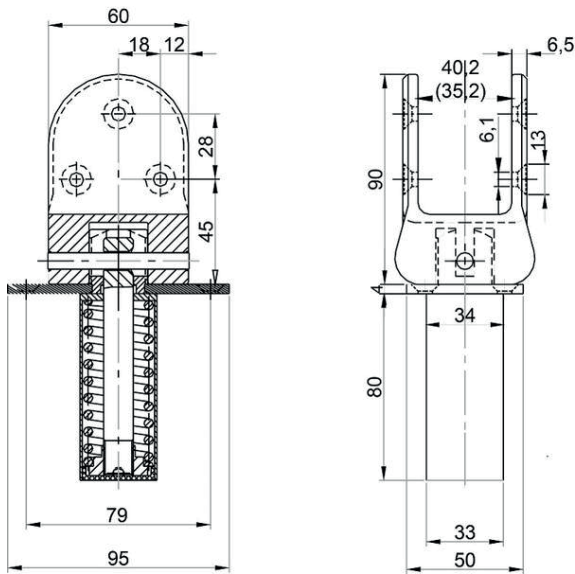
Instructions d'installation

K	I	III	G (kg)
< 4	1 x 40K	1 x 40K	< 20
4 - 6	1 x 41K	1 x 40K	20 - 30
6 - 10	1 x 41K	1 x 41K	30 - 40

## DIMENSIONS

Toutes les dimensions en mm

(La dimension intérieure du sabot entre parenthèses s'applique au modèle pour portes de 35 mm d'épaisseur)



## RÉFÉRENCES DE COMMANDE

Description	Référence
Paumelle à ressort HAWGOOD type 40K, plaque zinguée, sabot en plastique gris, avec blocage	301400
Paumelle à ressort HAWGOOD type 40K, plaque zinguée, sabot en plastique noir, avec blocage	301401
Paumelle à ressort HAWGOOD type 40K, plaque en AISI 304, sabot en plastique gris, avec blocage	301400V2A
Paumelle à ressort HAWGOOD type 40K, plaque en AISI 304, sabot en plastique noir, avec blocage	301401V2A
Paumelle à ressort HAWGOOD type 40K, plaque zinguée, sabot en plastique gris, avec blocage, dimension intérieure du sabot 35 mm	VAR-301400-001
Paumelle à ressort HAWGOOD type 40K, plaque zinguée, sabot en plastique noir, avec blocage, dimension intérieure du sabot 35 mm	VAR-301401-001
Paumelle à ressort HAWGOOD type 41K, plaque zinguée, sabot en plastique gris, avec blocage	301410
Paumelle à ressort HAWGOOD type 41K, plaque zinguée, sabot en plastique noir, avec blocage	301411
Paumelle à ressort HAWGOOD type 41K, plaque en AISI 304, sabot en plastique gris, avec blocage	301410V2A
Paumelle à ressort HAWGOOD type 41K, plaque en AISI 304, sabot en plastique noir, avec blocage	301411V2A
Paumelle à ressort HAWGOOD type 41K, plaque zinguée, sabot en plastique gris, avec blocage, dimension intérieure du sabot 35 mm	VAR-301410-001
Paumelle à ressort HAWGOOD type 41K, plaque zinguée, sabot en plastique noir, avec blocage, dimension intérieure du sabot 35 mm	VAR-301411-001

# Paumelles à ressort HAWGOOD 41 et 42

Pour portes jusqu'à 60 kg de poids, 40 mm d'épaisseur et 1000 mm de largeur



Vidéo



Site web

## PROPRIÉTÉS

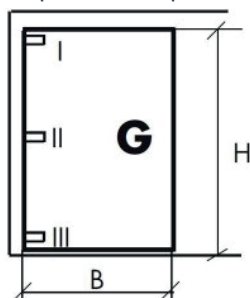
- Conçu pour grandes portes va-et-vient
- Les types 41 et 42 se distinguent seulement par la force du ressort (reconnaisable à la couleur du manchon du ressort : 42 = blanc, 41 = noir)
- Quand on combine les deux types, le type 42 doit toujours être placé au-dessus
- Disponibles avec ou sans blocage à environ 90°
- Sabot en acier inoxydable, plaque de fixation zinguée ou en acier inoxydable (idéal pour l'utilisation dans l'industrie alimentaire)

## CRITÈRES DE SÉLECTION

Déterminer les paumelles à ressort nécessaires dépend de la dimension et du poids de la porte



Questionnaire



$$K = \frac{G \times 1/2 B}{H}$$

### Légende:

- K = facteur pour choisir le type
- G = poids de la porte en kg
- H = hauteur de la porte en mm
- B = largeur de la porte en mm

1. Calculez le facteur K à l'aide de la formule
2. En fonction du facteur K, déterminez à l'aide de ce tableau quel type de paumelle doit être installé en haut et quel type doit être installé en bas de la porte
3. Vous pouvez utiliser jusqu'à 4 paumelles par porte
4. Si vos portes sont plus lourdes et/ou plus larges que celles indiquées dans le tableau, contactez notre service technique clientèle

K	I	II	III
< 8	1 x 41		1 x 41
8 - 16	1 x 42		1 x 41
16 - 20	1 x 42		1 x 42
20 - 30	1 x 42 + 1 x 41		1 x 42
30 - 50	2 x 42	1 x 41	1 x 42



## DONNÉES TECHNIQUES

Poids de la porte	max. 60 kg
Largeur de la porte	max. 1000 mm
épaisseur de la porte	40 mm
Angle d'ouverture	max. 100°
Blocage	avec ou sans blocage à env. 90°
Matériau	Acier inoxydable AISI 304 (sabot), acier zingué (plaque); Acier inoxydable AISI 304 (sabot et plaque)

## MONTAGE

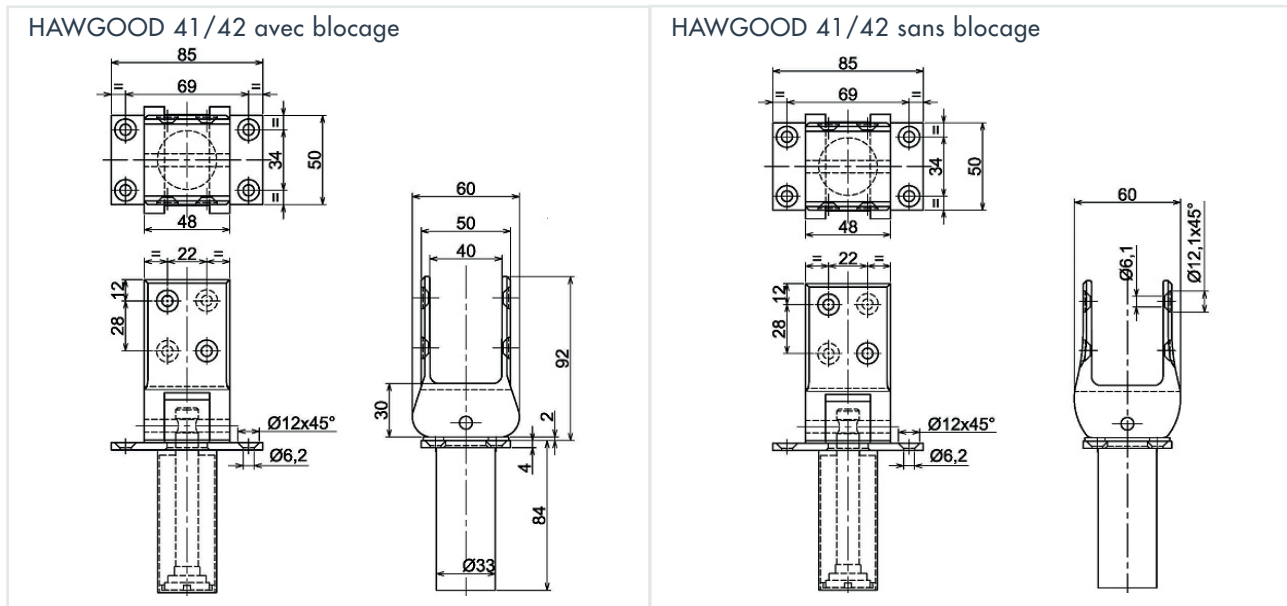


Instructions d'installation



## DIMENSIONS

Toutes les dimensions en mm



## RÉFÉRENCES DE COMMANDE

Description	Référence
Paumelle à ressort HAWGOOD type 41, plaque zinguée, sabot en AISI 304, sans blocage	300440
Paumelle à ressort HAWGOOD type 41, plaque zinguée, sabot en AISI 304, avec blocage	300441
Paumelle à ressort HAWGOOD type 41, complètement en AISI 304, sans blocage	300442
Paumelle à ressort HAWGOOD type 41, complètement en AISI 304, avec blocage	300443
Paumelle à ressort HAWGOOD type 42, plaque zinguée, sabot en AISI 304, sans blocage	300444
Paumelle à ressort HAWGOOD type 42, plaque zinguée, sabot en AISI 304, avec blocage	300445
Paumelle à ressort HAWGOOD type 42, complètement en AISI 304, sans blocage	300446
Paumelle à ressort HAWGOOD type 42, complètement en AISI 304, avec blocage	300447