

Amortisseur de porte H 1300

Avec joint renforcé pour portes très lourdes



Site web

PROPRIÉTÉS

- Le joint renforcé et le bras à galet plus long assurent une longue durée de vie, même lorsqu'il est installé sur des portes battantes très grandes et lourdes
- Grâce à son amortissement progressif, il amortit efficacement la fermeture de la porte, même lorsqu'il est installé loin des charnières de la porte
- Disponible seulement avec une finition nickelée
- Approprié pour beaucoup de types de portes et de situations d'installation grâce à sa force de fermeture de 20 à 115 N

OPTIONS DE MONTAGE

- Peut être utilisé sur des portes à recouvrement, en feuillure et en retrait en utilisant différents crochets
- Plaques de montage à souder sont disponibles pour les cadres de porte étroits en acier
- De grandes plaques de montage sont disponibles pour l'installation sur des portes en acier plus fines (voir « Accessoires de montage »)

SÉLECTION DU CROCHET

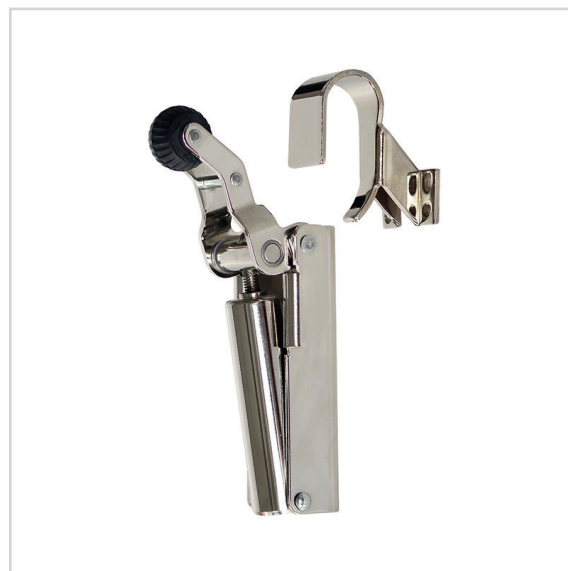
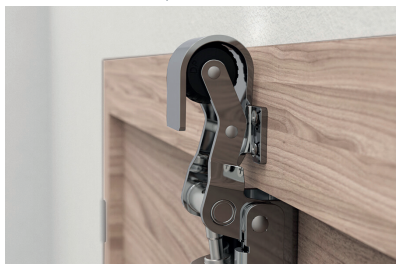
- Crochet 1009: portes en feuillure (-1 / +13 mm)



- Crochet 1013: portes à recouvrement (+14 / +30 mm)



- Crochet 1011: portes en retrait (-2 / -18 mm)



DONNÉES TECHNIQUES

Types de portes	portes battantes droites et gauches, à recouvrement, en feuillure et en retrait
Puissance de fermeture	20 N ; 50 N ; 80 N ; 115 N
Type d'amortissement	progressif
Vitesse de fermeture	réglable
Liquide d'amortissement	huile silicone
Matériau	acier
Finitions	niqué
Éléments de livraison	amortisseur de porte, crochet, vis pour des portes en bois

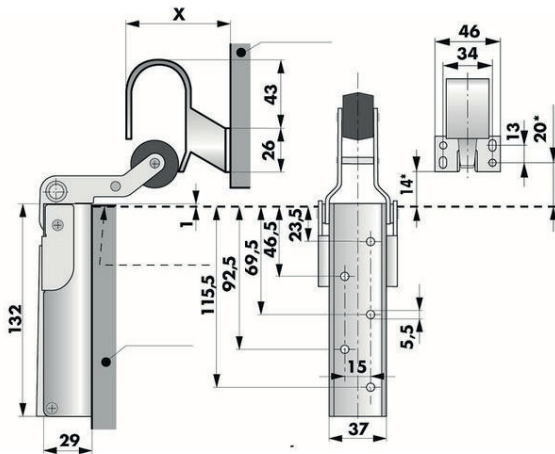
MONTAGE



Instructions d'installation

DIMENSIONS

Toutes les dimensions en mm



Dimension X avec

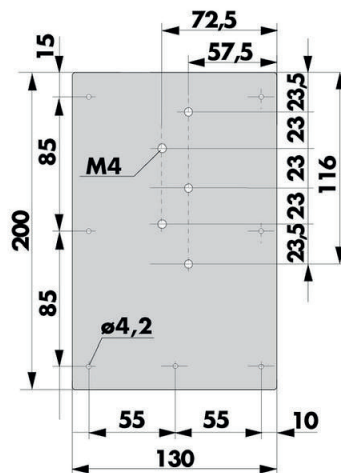
- crochet 1009 pour portes en feuillure: X = 59
- crochet 1013 pour portes à recouvrement: X = 78
- crochet 1011 pour portes en retrait: X = 39

ACCESSOIRES DE MONTAGE

Toutes les dimensions en mm

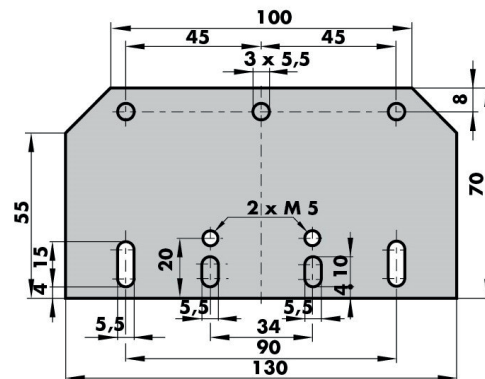
Plaque pour montage en portes d'acier

Réf. n° 205213



Plaque de montage pour crochets en encadrement de portes d'acier

Réf. n° 205231XL



RÉFÉRENCES DE COMMANDE

Description	Référence
Amortisseur de porte H 1300, crochet 1009, 50 N, nickelé	300110
Amortisseur de porte H 1300, crochet 1011, 50 N, nickelé	300120
Amortisseur de porte H 1300, crochet 1013, 50 N, nickelé	300100
Amortisseur de porte H 1300, crochet 1009, 80 N, nickelé	300140
Amortisseur de porte H 1300, crochet 1013, 80 N, nickelé	300130
Amortisseur de porte H 1300, crochet 1009, 115 N, nickelé	300145
Amortisseur de porte H 1300, crochet 1013, 115 N, nickelé	300135

ACCESSOIRES

Description	Référence
Plaque de montage pour crochets 1009, 1011 ou 1013 pour amortisseurs de porte, 130 x 70 mm, avec 4 vis M5 x 6, acier zingué	205231XL
Plaque de montage pour amortisseur de porte H 1300, avec 4 vis M4 x 6, acier zingué	205213