

Amortisseur de porte V 1600 pour portes coulissantes



Site web

Avec cornière pour portes coulissantes

■ PROPRIÉTÉS

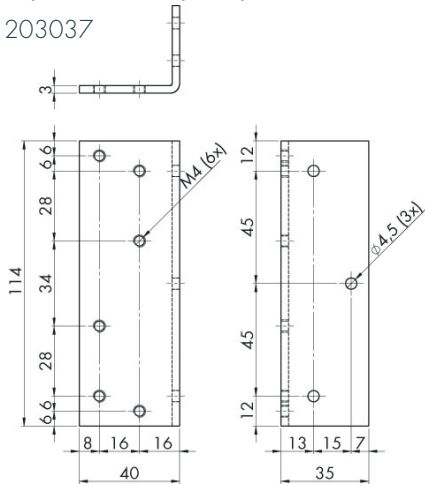
- Information détaillée sur l'amortisseur V 1600
- La cornière en acier inoxydable permet l'utilisation du V 1600 sur portes coulissantes
- La force de fermeture recommandée est généralement de 20 N, sinon la force nécessaire pour ouvrir la porte serait trop élevée

DIMENSIONS

Toutes les dimensions en mm

Cornière pour V 1600 pour portes coulissantes

Réf. n° 203037



MONTAGE

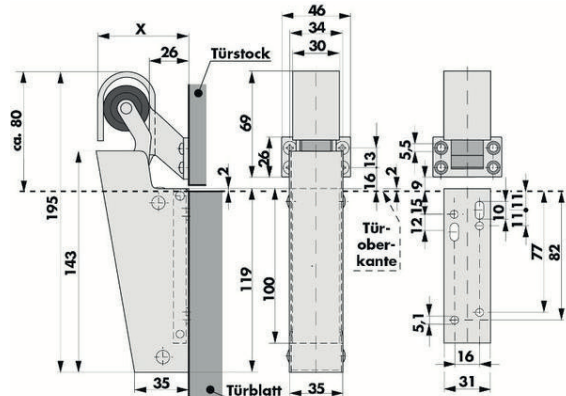


Instructions d'installation

Amortisseur de porte V 1600

Dimension X avec

- crochet 1009 pour portes en feuillure: X = 59
- crochet 1013 pour portes à recouvrement: X = 78
- crochet 1011 pour portes en retrait: X = 39



RÉFÉRENCES DE COMMANDE

Description	Référence
Cornière pour V 1600 pour porte coulissante, à ailes inégales (114 x 35 x 40 x 3 mm), acier inoxydable, avec matériel de fixation	203037