

Amortisseur de porte VS 2000

Le modèle avec crochet enrobé



Site web

PROPRIÉTÉS

- Forme en bloc : Lorsque la porte est fermée, l'amortisseur de porte et le crochet ressemblent à une seule unité
- Disponible en plusieurs finitions : chromé ou laqué
- Construction robuste : Grâce à sa forme, le crochet est très résistant
- Approprié pour une large gamme de types de portes et de situations d'installation grâce à sa force de fermeture de 20 à 115 N

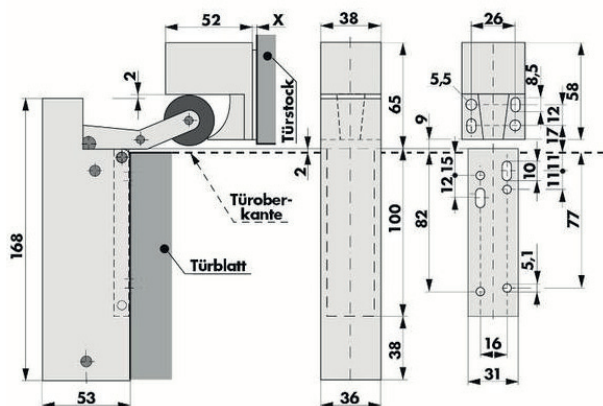
OPTIONS DE MONTAGE

- Pour portes à recouvrement et en feuillure
- Installé en standard en position verticale et centré sur le bord supérieur du côté des charnières de la porte
- Peut aussi être installé en position horizontale : 20 N, 35 N, 50 N



DIMENSIONS

Toutes les dimensions en mm



- Türstock > cadre de la porte
- Türüberkante > bord supérieur de la porte
- Türblatt > vantail de la porte

Dimension X : Sur les portes à recouvrement, les cales en plastique incluses (2 mm, 3 mm et 10 mm d'épaisseur) compensent une différence de hauteur allant jusqu'à 15 mm entre le vantail de porte et le cadre.

Vous trouverez d'informations sur les dimensions de toutes les plaques de montage et de tous les équerres dans « Accessoires d'installation ».

DONNÉES TECHNIQUES

Types de portes	portes battantes droites et gauches, à recouvrement et en feuillure
Puissance de fermeture	20 N ; 35 N ; 50 N ; 80 N ; 115 N
Type d'amortissement	progressif
Vitesse de fermeture	réglable
Liquide d'amortissement	huile silicone
Matériau	acier; aluminium (crochet)
Finitions	chromé brillant; chromé mat; revêtu en couleur
Éléments de livraison	amortisseur de porte, crochet ; 3 cales ; vis de fixation pour portes en bois

MONTAGE



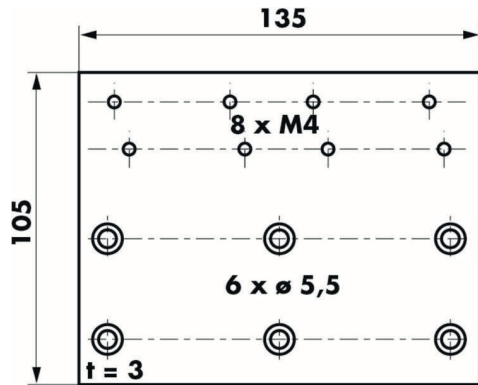
Instructions d'installation

ACCESSOIRES DE MONTAGE

Toutes dimensions en mm

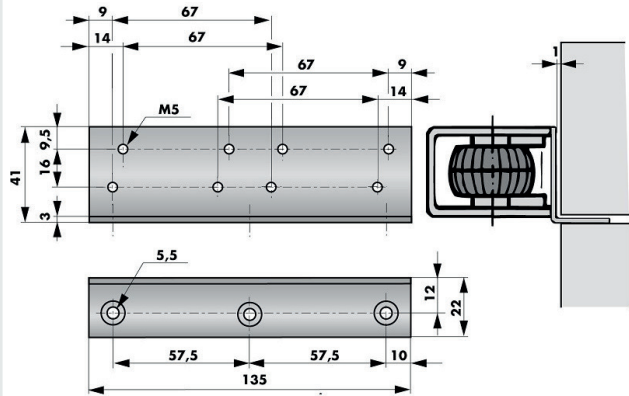
Plaque pour le montage horizontal sur portes en aluminium

Réf. n° 205279



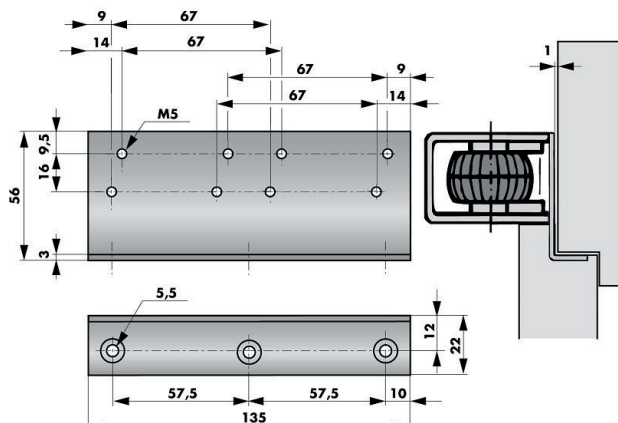
Cornière pour le montage horizontal sur portes en feuillure

Réf. n° 205221



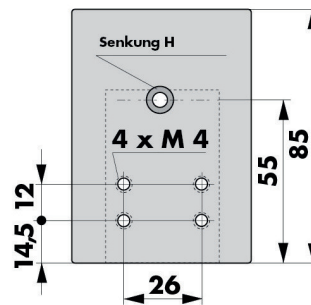
Cornière pour le montage horizontal sur portes à recouvrement

Réf. n° 205220



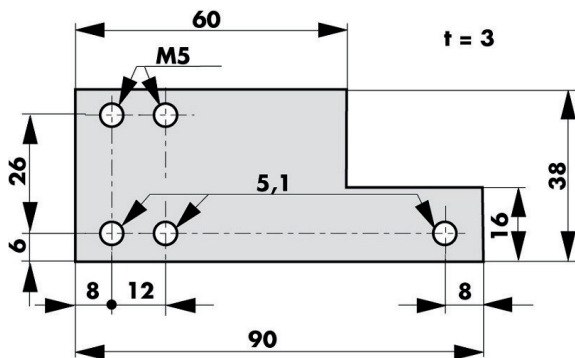
Plaque de montage pour le crochet

Réf. n° 205232









Plaque pour le montage horizontal du crochet

Réf. n° 205256



RÉFÉRENCES DE COMMANDE

Puissance	chromé brillant	chromé mat	RAL 9010 blanc	RAL 8017 brun	RAL 9005 noir	RAL 9006 gris
						
20 N	300575	300575X	300520	300556	*	*
35 N	300570	300570X	*	*	*	*
50 N	300500	300500X	300511	300525	300516	300512
80 N	300550	300550X	300554	*	*	*
115 N	300560	300560X	300564	*	*	*
* Sur demande. Pour grandes quantités, il est possible de les fournir dans d'autres couleurs sur demande.						

ACCESSOIRES

Description	Référence
Plaque pour le montage horizontal de l'amortisseur de porte VS 2000 sur portes en aluminium, avec 4 vis M4 x 6, acier zingué	205279
Cornière pour le montage horizontal de l'amortisseur de porte VS 2000 sur portes en feuillure, avec 4 vis M5 x 6, acier zingué	205221
Cornière pour le montage horizontal de l'amortisseur de porte VS 2000 sur portes à recouvrement, avec 4 vis M5 x 6, acier zingué	205220
Plaque pour le montage horizontal du crochet 1020 de l'amortisseur de porte VS 2000	205256
Jeu de cales pour le VS 2000 (3 pièces, épaisseur : 2, 3 et 10 mm)	205268
Plaque de montage pour crochet 1020 pour amortisseur de porte VS 2000, sans accessoires de fixation	205232