

Amortisseur de porte Z 1100

Le modèle économique pour portes coulissantes



Vidéo



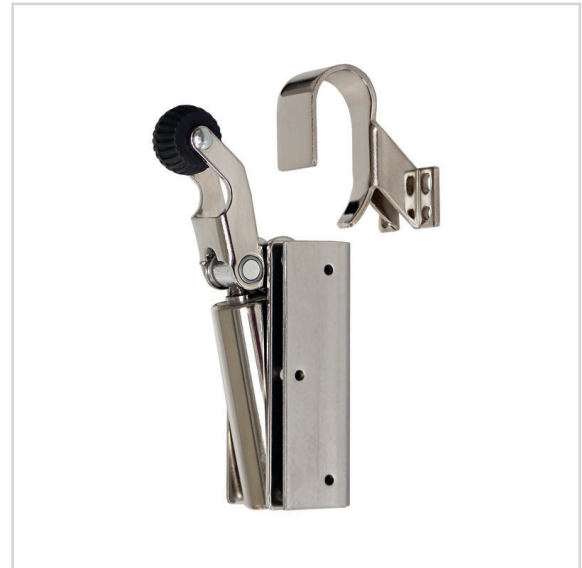
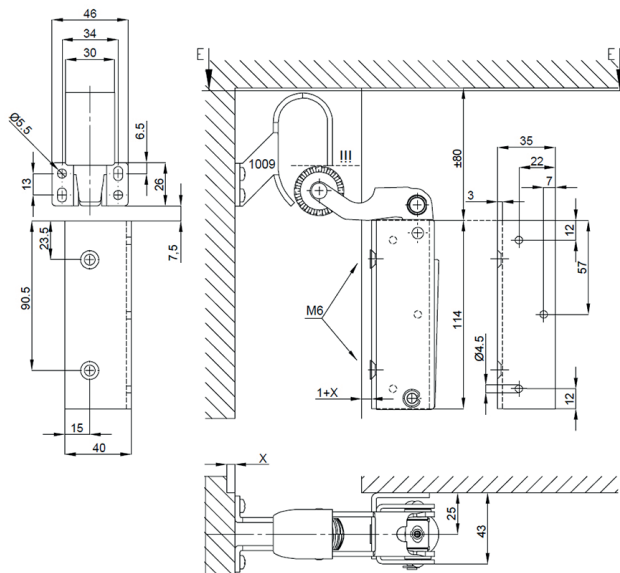
Site web

PROPRIÉTÉS

- Version spéciale du Z 1000 avec équerre de montage pour portes coulissantes
- Solution optimale pour portes légères
- Forces de fermeture de 20 N à 80 N
- Matériau : acier nickelé

DIMENSIONS

Toutes les dimensions en mm



DONNÉES TECHNIQUES

Types de portes	portes coulissantes
Puissance de fermeture	20 N; 50 N; 80 N
Type d'amortissement	progressif
Vitesse de fermeture	réglable
Liquide d'amortissement	huile silicone
Matériel	acier
Présentation	nickelé
Éléments de livraison	amortisseur de porte, crochet, vis pour des portes en bois, équerre de fixation

MONTAGE



Instructions d'installation

RÉFÉRENCES DE COMMANDE

Description	Référence
Amortisseur de porte Z 1100, crochet 1009, 20 N, nickelé, avec cornière de montage	300367
Amortisseur de porte Z 1100, crochet 1009, 50 N, nickelé, avec cornière de montage	300498
Amortisseur de porte Z 1100, crochet 1009, 80 N, nickelé, avec cornière de montage	300499