

## AMORTISSEURS DE PORTE






Les amortisseurs de porte empêchent les portes de claquer et assurent une fermeture sûre et fiable

- L'original de DICTATOR - depuis 1932
- La qualité supérieure de la production néerlandaise garantit une longue durée de vie et un fonctionnement impeccable
- Grâce à la vaste gamme de modèles, il est possible de trouver le modèle idéal pour presque chaque situation d'installation
- Nous vous conseillons volontiers de manière individuelle pour votre application



## TABLE DES MATIÈRES - AMORTISSEURS DE PORTE

Information générale	Page
Fonctionnement .....	02.01.04
Champ d'application .....	02.01.05

### Amortisseurs de porte pour portes battantes

	VS 2000 ..... 02.01.06 Modèle de design simple mais robuste
	V 1600 ..... 02.01.10 Modèle polyvalente avec cylindre recouvert, aussi pour portes coupe-feu
	Z 1000 ..... 02.01.14 Le modèle économique pour portes légères
	R 1400 ..... 02.01.16 Pour montage sur le côté opposé aux charnières
	H 1300 ..... 02.01.18 Modèle avec joint renforcé pour portes très lourdes
	Junior ..... 02.01.20 Modèle en petit format pour portes petites

### Amortisseurs de porte pour portes coulissantes

	Z 1100 ..... 02.01.22 Le modèle économique pour portes coulissantes
	V 1600 ..... 02.01.24 Modèle avec cylindre recouvert et support de montage pour portes coulissantes

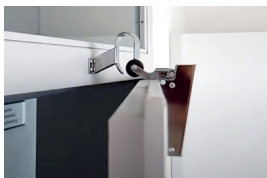
Sous réserve de modifications techniques. Pas de droit à l'indemnisation en cas d'erreur.

# Fonctionnement des amortisseurs de porte



Vidéo

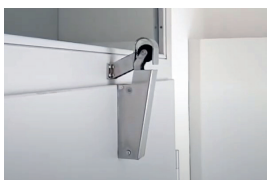
## COMMENT FONCTIONNENT LES AMORTISSEURS DE PORTE ?



Les amortisseurs de porte sont généralement installés au centre du bord supérieur de la porte. Le crochet se trouve au-dessus, sur le cadre de la porte. Lorsque la porte est ouverte, le crochet pousse automatiquement le bras vers le bas, ce qui tend le ressort intégré.



L'amortisseur de porte tire alors la porte complètement et la maintient fermée grâce à la force du ressort.



L'amortisseur de porte ferme alors complètement la porte et la maintient fermée grâce à la force du ressort intégré.

## A QUOI SERVENT LES AMORTISSEURS DE PORTE ?



Les portes peuvent être très bruyantes, surtout si elles ne sont pas fermées avec soin. Cela se passe non seulement lorsqu'elles sont fermées à la main, mais aussi par des courants d'air, des rafales de vent ou des ferme-portes. Et plus une porte claque fort, plus son bruit est fort. Si les portes sont amorties, cela épargnera les nerfs des voisins, des collègues et de toutes les personnes à proximité.



L'amortisseur de porte ne contribue pas seulement à réduire les nuisances sonores et à éviter d'endommager les portes. Dans de nombreux cas, il contribue également à réduire la consommation d'énergie. En effet, il garantit que les portes sont vraiment fermées, empêchant ainsi la chaleur ou l'air froid de s'échapper.



En outre, un amortisseur de porte contribue à protéger la porte, les charnières, le cadre et le panneau. Il fonctionne silencieusement et en douceur, de manière sûre et fiable. Il intercepte la porte qui se ferme, amortit le mouvement de fermeture, la ramène dans la serrure et la maintient fermée.

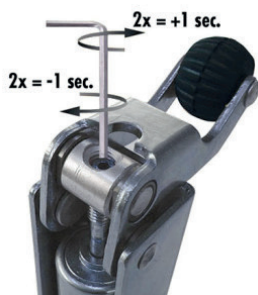


Finalement, il assure la sécurité, grâce à des portes d'entrée fermées de manière sûre et fiable, par exemple dans les immeubles résidentiels ou les immeubles de bureaux.

## RÉGLAGE DE LA VITESSE DE FERMETURE

La vitesse des amortisseurs de porte (sauf Junior et V 1600F) peut être facilement ajustée :

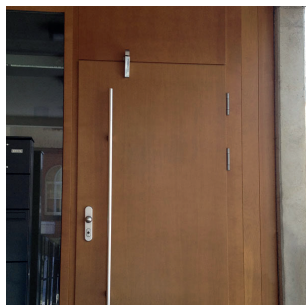
- Tourner la tige du piston dans le sens des aiguilles d'une montre réduit la vitesse d'amortissement
- Tourner la tige du piston dans le sens inverse des aiguilles d'une montre augmente la vitesse - deux tours complets correspondent à une modification d'environ 1 seconde



# Champs d'application des amortisseurs de porte



Site web



## AMORTISSEURS DE PORTE POUR PORTES DE D'ENTRÉE

dans les bâtiments privés et publics

De nombreuses portes d'entrée, portes d'appartements ou portes principales - surtout si elles ont un ferme porte - claquent très fort. D'autres portes ne se ferment pas complètement (même si elles ont un ferme porte), et restent un peu ouvertes, ce qui peut représenter un risque pour la sécurité. Les amortisseurs de porte interceptent les portes qui claquent, les guident lentement dans la serrure et les maintiennent fermées de manière sûre. Ainsi, ils évitent de nombreuses nuisances pour les résidents.

Produits recommandés: VS 2000, V 1600, R 1400



## AMORTISSEUR DE PORTE POUR PORTES COUPE-FEU

par ex. dans sas des parkings souterrains, sous-sols ou parkings

Dans les sas coupe-feu, il arrive souvent que l'une des portes ne se ferme pas correctement lorsque l'autre est fermée, à cause d'une différence de pression d'air. C'est un problème important, car il n'y a alors plus de protection contre l'incendie. D'autre part, lorsqu'une porte est ouverte, l'autre se ferme souvent en claquant - ce qui peut être fréquemment écouté dans tout le bâtiment et peut représenter une nuisance pour les habitants. L'amortisseur de porte pour portes coupe-feu garantit aussi bien le silence que la fermeture sûre des portes. Toutefois, avant de l'installer, il est nécessaire de vérifier si une homologation pour l'amortisseur de porte est nécessaire.

Produits recommandés: V 1600 / V 1600F

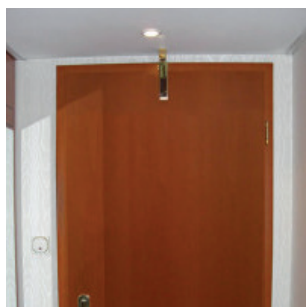


## AMORTISSEURS DE PORTE POUR CHAMBRES FROIDES

dans des entreprises de l'industrie alimentaire

Dans de nombreux établissements comme les cuisines de restaurants, les boucheries ou les boulangeries, les portes des chambres froides sont souvent ouvertes et fermées. Dans la hâte, les gens ne font souvent pas attention à ce que les portes soient complètement fermées, ce qui peut arriver à cause de l'étanchéité de la porte. Les amortisseurs de porte DICTATOR permettent de s'assurer que la porte ferme bien et d'éviter ainsi une perte d'énergie et, dans le pire des cas, la détérioration des aliments. L'amortisseur de porte veille à ce qu'elle se ferme complètement et reste fermée.

Produits recommandés: VS 2000, V 1600



## AMORTISSEURS DE PORTE DANS HÔTELS ET RESTAURANTS

pour portes d'entrée et de chambre

Les restaurants, cafés, bars et hôtels sont des lieux où les clients ne doivent pas être perturbés par des portes qui claquent bruyamment. Les amortisseurs de porte veillent à ce que les portes se ferment toujours de manière silencieuse et fiable, afin que les clients puissent apprécier pleinement leur séjour.

Produits recommandés: VS 2000, V 1600, R 1400

## AUTRES DOMAINES D'APPLICATION

On peut utiliser des amortisseurs de porte sur presque chaque type de porte où il y a assez d'espace pour le montage, comme des portes de chambre, de bureau, des portes industrielles lourdes, etc.

# Amortisseur de porte VS 2000

Le modèle avec crochet enrobé



Site web

## PROPRIÉTÉS

- Forme en bloc : Lorsque la porte est fermée, l'amortisseur de porte et le crochet ressemblent à une seule unité
- Disponible en plusieurs finitions : chromé ou laqué
- Construction robuste : Grâce à sa forme, le crochet est très résistant
- Approprié pour une large gamme de types de portes et de situations d'installation grâce à sa force de fermeture de 20 à 115 N

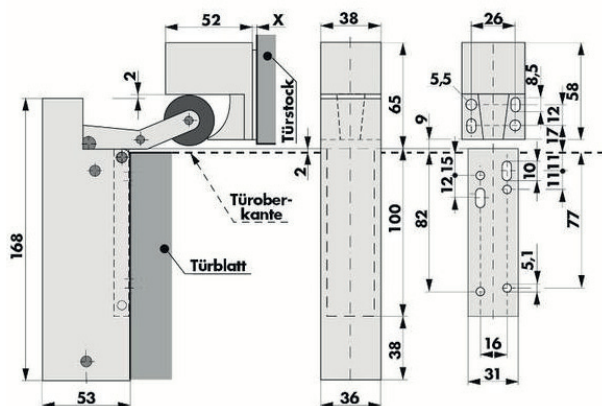
## OPTIONS DE MONTAGE

- Pour portes à recouvrement et en feuillure
- Installé en standard en position verticale et centré sur le bord supérieur du côté des charnières de la porte
- Peut aussi être installé en position horizontale : 20 N, 35 N, 50 N



## DIMENSIONS

Toutes les dimensions en mm



- Türstock > cadre de la porte
- Türüberkante > bord supérieur de la porte
- Türblatt > vantail de la porte

Dimension X : Sur les portes à recouvrement, les cales en plastique incluses (2 mm, 3 mm et 10 mm d'épaisseur) compensent une différence de hauteur allant jusqu'à 15 mm entre le vantail de porte et le cadre.

Vous trouverez d'informations sur les dimensions de toutes les plaques de montage et de tous les équerres dans « Accessoires d'installation ».

## DONNÉES TECHNIQUES

Types de portes	portes battantes droites et gauches, à recouvrement et en feuillure
Puissance de fermeture	20 N ; 35 N ; 50 N ; 80 N ; 115 N
Type d'amortissement	progressif
Vitesse de fermeture	réglable
Liquide d'amortissement	huile silicone
Matériau	acier; aluminium (crochet)
Finitions	chromé brillant; chromé mat; revêtu en couleur
Éléments de livraison	amortisseur de porte, crochet ; 3 cales ; vis de fixation pour portes en bois

## MONTAGE



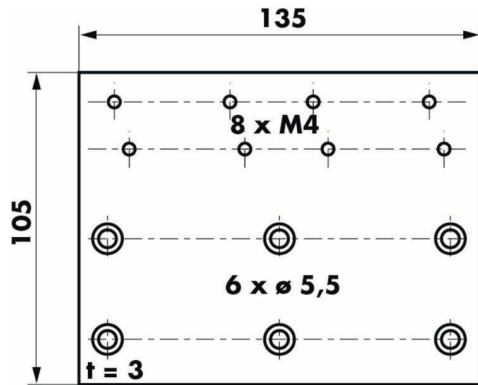
Instructions d'installation

**ACCESSOIRES DE MONTAGE**

Toutes dimensions en mm

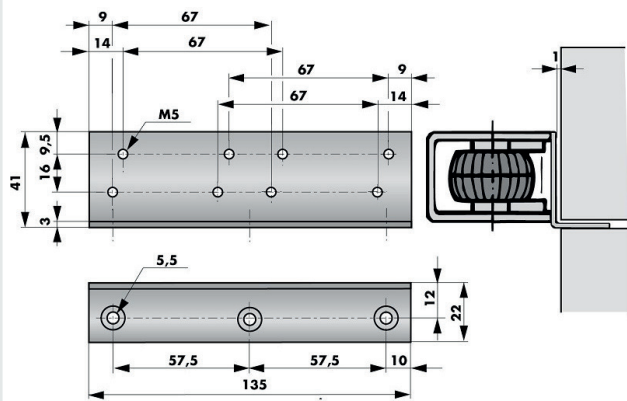
Plaque pour le montage horizontal sur portes en aluminium

Réf. n° 205279



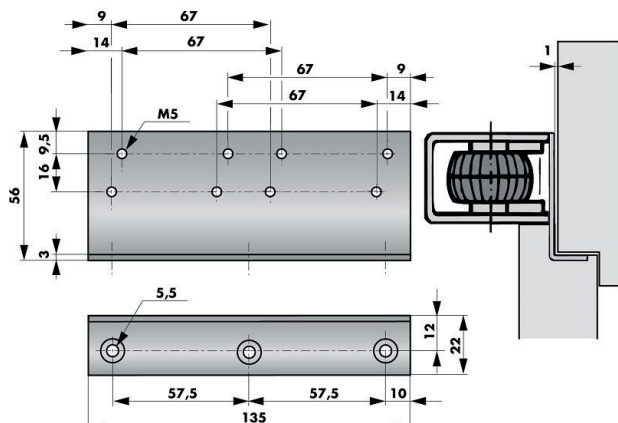
Cornière pour le montage horizontal sur portes en feuillure

Réf. n° 205221



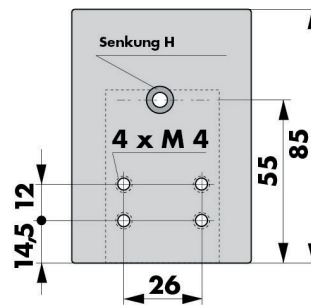
Cornière pour le montage horizontal sur portes à recouvrement

Réf. n° 205220



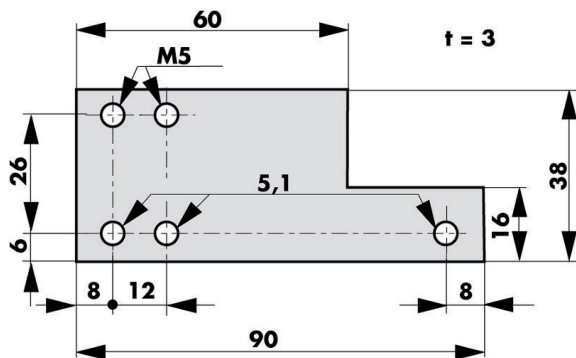
Plaque de montage pour le crochet

Réf. n° 205232



Plaque pour le montage horizontal du crochet

Réf. n° 205256



**RÉFÉRENCES DE COMMANDE**

Puissance	chromé brillant	chromé mat	RAL 9010 blanc	RAL 8017 brun	RAL 9005 noir	RAL 9006 gris
						
20 N	300575	300575X	300520	300556	*	*
35 N	300570	300570X	*	*	*	*
50 N	300500	300500X	300511	300525	300516	300512
80 N	300550	300550X	300554	*	*	*
115 N	300560	300560X	300564	*	*	*
* Sur demande. Pour grandes quantités, il est possible de les fournir dans d'autres couleurs sur demande.						

**ACCESSOIRES**

Description	Référence
Plaque pour le montage horizontal de l'amortisseur de porte VS 2000 sur portes en aluminium, avec 4 vis M4 x 6, acier zingué	205279
Cornière pour le montage horizontal de l'amortisseur de porte VS 2000 sur portes en feuillure, avec 4 vis M5 x 6, acier zingué	205221
Cornière pour le montage horizontal de l'amortisseur de porte VS 2000 sur portes à recouvrement, avec 4 vis M5 x 6, acier zingué	205220
Plaque pour le montage horizontal du crochet 1020 de l'amortisseur de porte VS 2000	205256
Jeu de cales pour le VS 2000 (3 pièces, épaisseur : 2, 3 et 10 mm)	205268
Plaque de montage pour crochet 1020 pour amortisseur de porte VS 2000, sans accessoires de fixation	205232





# Amortisseur de porte V 1600 / V 1600F

Le modèle universel avec beaucoup de versions différentes



Vidéo



Site web

## PROPRIÉTÉS

- Grâce à son cylindre revêtu, les vis de fixation ne sont pas visibles
- Disponible en différentes couleurs et finitions : chromé, laqué, acier inoxydable
- Convient à un large éventail de types de portes et de situations d'installation grâce à sa force de fermeture de 20 à 115 N
- Les modèles V 1600F avec 80 N et V 1600 avec 50 N sont homologués pour une utilisation sur des portes coupe-feu et pare-fumée. Vous trouverez plus d'informations dans la section « Portes coupe-feu »

## OPTIONS DE MONTAGE

- Normalement installé en position verticale au côté des paumelles
- Peut également être installé horizontalement avec une version spéciale
- Différents crochets permettent l'installation sur des portes à recouvrement, en feuillure et en retrait. Plus d'information dans la section « Sélection du crochet »
- Installation sur des portes en verre possible avec des plaques de montage supplémentaires. Plus d'information dans la section « Accessoires de montage »
- Avant de l'installer sur des portes coupe-feu, il est nécessaire de vérifier si des plaques de montage sont requises pour l'installation sur votre porte coupe-feu ou pare-fumée. Pour en savoir plus, voir la section « Portes coupe-feu »

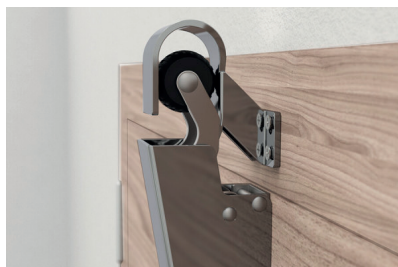


## DONNÉES TECHNIQUES

Types de portes	portes battantes droites et gauches, à recouvrement, en feuillure et en retrait
Puissance de fermeture	20 N; 50 N; 80 N; 115 N
Type d'amortissement	progressif
Vitesse de fermeture	réglable (sauf V 1600F)
Liquide d'amortissement	huile silicone
Matériau	acier; inox (AISI 304)
Finitions	chromé brillant; chromé mat; revêtu en couleur
Éléments de livraison	amortisseur de porte, crochet; vis pour portes en bois

## SÉLECTION DU CROCHET

- Crochet 1009: portes en feuillure (-4 to +14 mm)
- Crochet 1013: portes à recouvrement (+15 - +30 mm)
- Crochet 1011: portes en retrait (-5 - -20 mm)



## MONTAGE



Instructions d'installation V 1600



Vidéo de montage (portes normales)



Vidéo de montage (portes coupe-feu)

## PORTES COUPE-FEU

### Amortisseur de porte V 1600 / V 1600F pour portes coupe-feu et pare-fumée

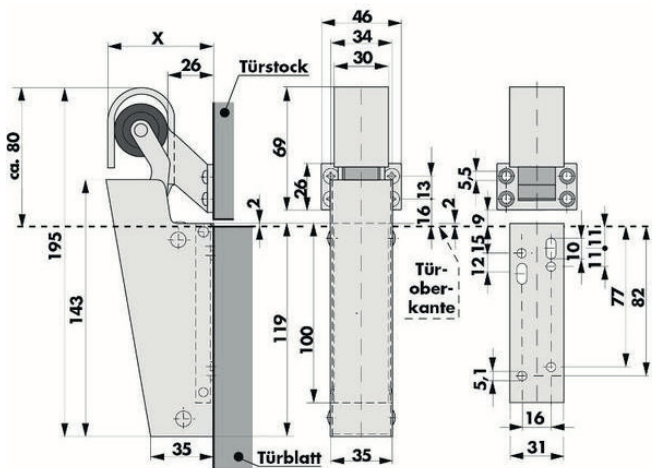
En fonction de la réglementation de votre pays, il est possible que l'amortisseur de porte ne puisse être utilisé que sur les portes coupe-feu et pare-fumée pour lesquelles il existe un certificat autorisant son installation.



Sur de nombreuses portes coupe-feu et pare-fumée, il est nécessaire d'utiliser des plaques de montage pour l'installation de l'amortisseur de porte et du crochet. Veuillez vérifier les plaques de montage dont vous avez besoin pour votre porte avant de commander. Si vous avez des questions, nous sommes à votre disposition pour vous aider.

## DIMENSIONS

Toutes les dimensions en mm



Dimension X avec

- crochet 1009 pour portes en feuillure: X = 59
- crochet 1013 pour portes à recouvrement: X = 78
- crochet 1011 pour portes en retrait: X = 39

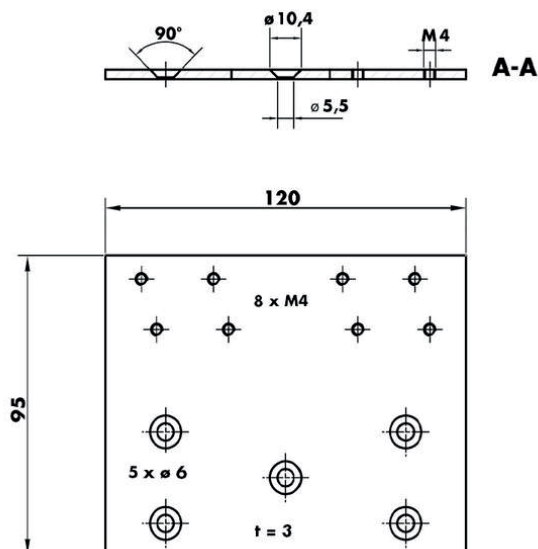
- Türstock > cadre de la porte
- Tür-oberkante > bord supérieur de la porte
- Türblatt > vantail de la porte

## ACCESSOIRES DE MONTAGE

Toutes les dimensions en mm

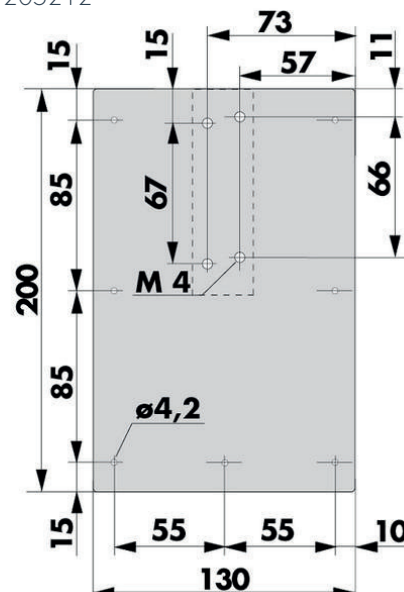
Plaque de montage pour montage horizontal sur portes en feuillure

Réf. n° 205463



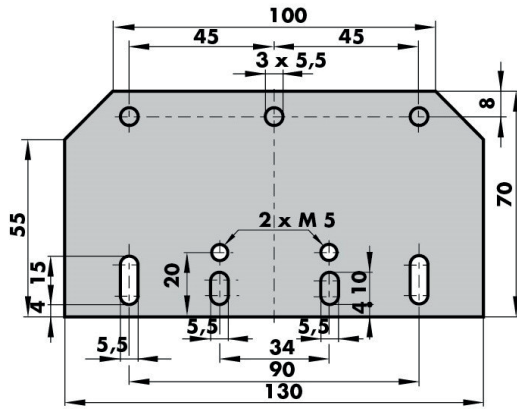
Plaque pour montage vertical d'amortisseur de porte en portes coupe-feu

Réf. n° 205212



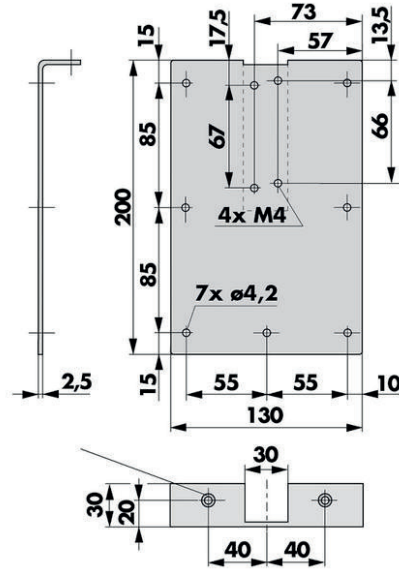
Plaque pour montage vertical du crochet en portes coupe-feu

Réf. n° 205231XL

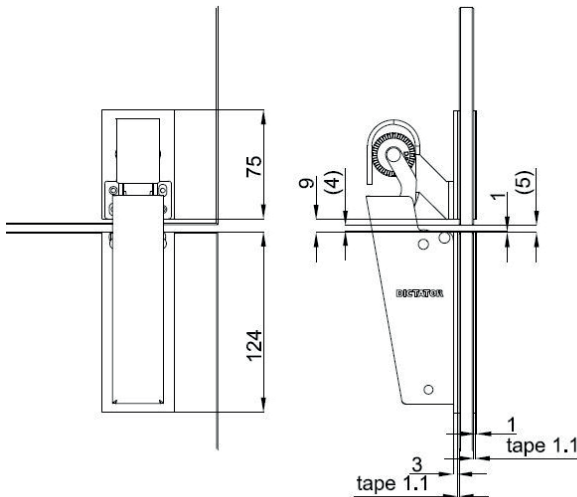


Plaque de montage V 1600 pour portes coupe-feu sans feuillure

Réf. n° 205237



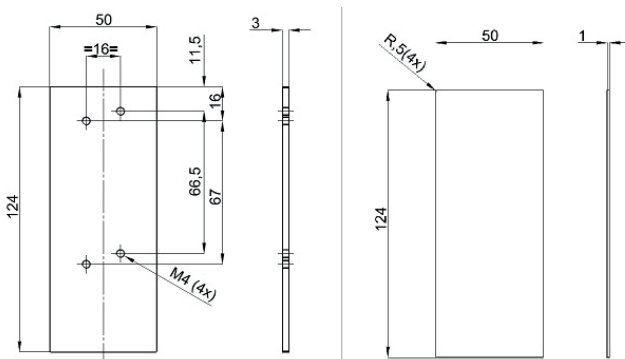
Set de montage pour portes en verre (adhésif)



Les plaques de montage de l'amortisseur de porte V 1600 et du crochet correspondant sont fixées à la porte en verre ou à la lucarne à l'aide d'un adhésif double face spécial. Chaque kit comprend une plaque de recouvrement adhésive pour le côté opposé de la plaque de montage afin d'obtenir une image homogène. Les plaques de montage et de recouvrement sont fabriquées en AISI 304.

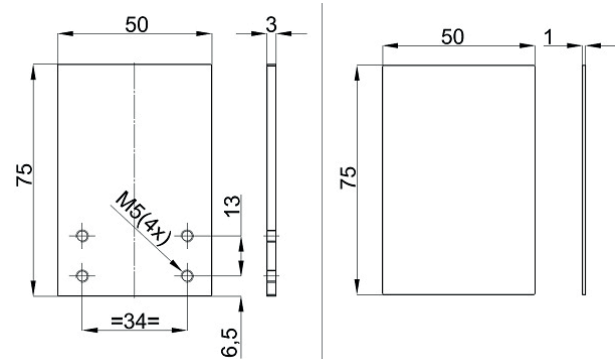
Dimensions des plaques du set de montage pour l'amortisseur de porte V 1600

Réf. n° 205375



Dimensions des plaques du set de montage pour le crochet

Réf. n° 205376



## RÉFÉRENCES DE COMMANDE

Description	Montage	Crochet 1009	Crochet 1011	Crochet 1013
V 1600 20 N chromé brillant	vertical	300464	*	300967
V 1600 20 N chromé mat	vertical	300464X	*	300972X
V 1600 20 N chromé brillant	horizontal	300464W	*	*
V 1600 20 N chromé mat	horizontal	300464WX	*	*
V 1600 20 N RAL 9010 blanc pur	vertical	300466L	*	*
V 1600 20 N RAL 9006 aluminium blanc (gris)	vertical	300953	*	*
V 1600 20 N AISI 304	vertical	300610	-	-
V 1600 20 N AISI 304	horizontal	300611	-	-
V 1600 50 N chromé brillant	vertical	300460	300629	300461
V 1600 50 N chromé mat	vertical	300460X	300457	300461X
V 1600 50 N chromé brillant	horizontal	300460W	*	300461W
V 1600 50 N chromé mat	horizontal	300460WX	*	*
V 1600 50 N RAL 9010 blanc pur	vertical	300466	*	300965
V 1600 50 N RAL 8017 brun chocolat	vertical	300454	300979	300966
V 1600 50 N RAL 9005 noir foncé	vertical	300456	-	-
V 1600 50 N RAL 9006 aluminium blanc (gris)	vertical	300467	*	300964
V 1600 50 N AISI 304	vertical	300612	-	-
V 1600 50 N AISI 304	horizontal	300613	-	-
V 1600 80 N chromé brillant	vertical	300480	*	300951
V 1600 80 N chromé mat	vertical	300480X	*	*
V 1600 80 N RAL 9010 blanc pur	vertical	300954	*	300968
V 1600 80 N AISI 304	vertical	300614	-	-
V 1600 115 N AISI 304	vertical	300616	-	-
V 1600F 80 N chromé brillant	vertical	300960	300963	300973

Pour les grandes quantités, d'autres couleurs sont également disponibles sur demande.  
 \* Disponible sur demande

## ACCESSOIRES

Description	Référence
Plaque de montage pour le montage horizontal de l'amortisseur de porte V 1600 sur portes en feuillure, avec 4 vis M4 x 6, AISI 304	205463
Plaque de montage pour crochets 1009, 1011 ou 1013 pour amortisseurs de porte, 130 x 70 mm, avec 4 vis M5 x 6, acier zingué	205231XL
Plaque de montage pour amortisseur de porte V 1600 sur portes coupe-feu sans rainure, avec 4 vis M4 x 6, acier zingué	205237
Plaque de montage pour amortisseur de porte V 1600 sur portes coupe-feu, avec 4 vis M4 x 6, acier zingué	205212
Set de montage amortisseur de porte V 1600 : 1 plaque de montage avec 4 taraudages M4, 1 plaque de recouvrement, chacune avec adhésif 3M, 1 lingette	205375
Set de montage pour crochet 1009, 1011 ou 1013 : 1 plaque de montage avec 4 taraudages M5, 1 plaque de recouvrement, chacune avec ruban adhésif 3M, 1 lingette	205376

# Amortisseur de porte Z 1000

Le modèle économique pour portes légères



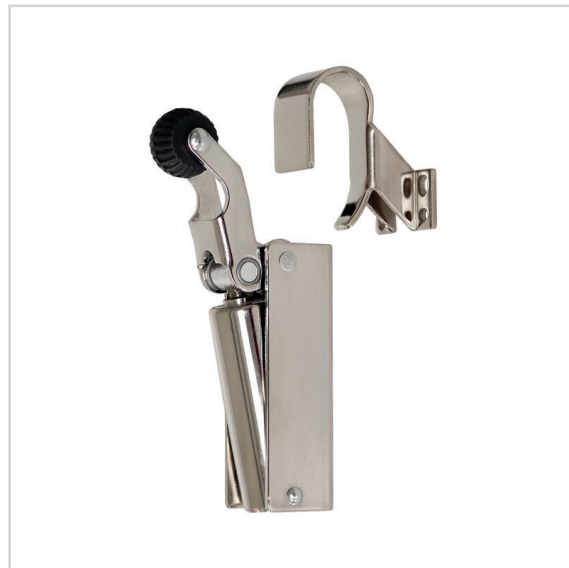
Site web

## PROPRIÉTÉS

- Avec cylindre visible
- Finition nickelée ou zinguée
- Grâce à des forces de fermeture de 20 à 80 N, approprié pour beaucoup de types de portes et de situations d'installation

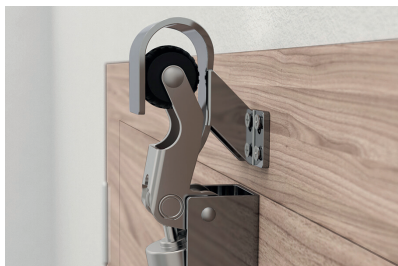
## OPTIONS DE MONTAGE

- Peut être utilisé sur des portes à recouvrement, en feuillure et en retrait grâce à différents crochets
- Installé du côté des charnières de la porte
- Seulement pour une installation verticale



## SÉLECTION DU CROCHET

- Crochet 1009: portes en feuillure (-4 à +14 mm)



- Crochet 1013: portes à recouvrement (+15 à +30 mm)



- Crochet 1011: portes en retrait (-5 à -20 mm)



## DONNÉES TECHNIQUES

Types de portes	portes battantes droites et gauches, à recouvrement, en feuillure et en retrait
Puissance de fermeture	20 N; 50 N; 80 N
Type d'amortissement	progressif
Vitesse de fermeture	réglable
Liquide d'amortissement	huile silicone
Matériau	acier
Finitions	niqué; zingué
Éléments de livraison	amortisseur de porte, crochet, vis pour portes en bois

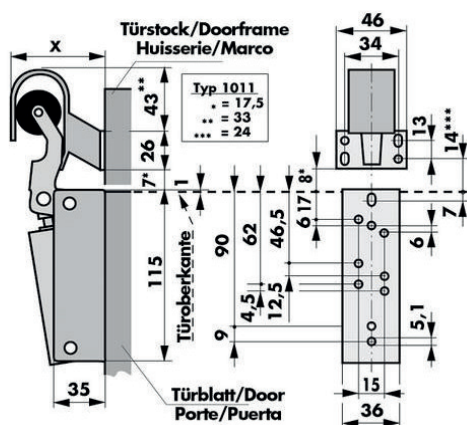
## MONTAGE



Instructions d'installation

## DIMENSIONS

Toutes les dimensions en mm



Dimension X avec

- crochet 1009 pour portes en feuillure: X = 59
- crochet 1013 pour portes à recouvrement: X = 78
- crochet 1011 pour portes en retrait: X = 39

- Türstock > cadre de la porte
- Türoberkante > bord supérieur de la porte
- Türblatt > vantail de la porte

## RÉFÉRENCES DE COMMANDE

Description	Référence
Amortisseur de porte Z 1000, crochet 1009, 50 N, nickelé	300150
Amortisseur de porte Z 1000, crochet 1009, 50 N, nickelé	300151
Amortisseur de porte Z 1000, crochet 1011, 20 N, nickelé	300374L
Amortisseur de porte Z 1000, crochet 1009, 50 N, zingué	300904
Amortisseur de porte Z 1000, crochet 1009, 50 N, nickelé	300373
Amortisseur de porte Z 1000, crochet 1011, 50 N, zingué	300905
Amortisseur de porte Z 1000, crochet 1011, 50 N, nickelé	300374
Amortisseur de porte Z 1000, crochet 1013, 50 N, zingué	300906
Amortisseur de porte Z 1000, crochet 1013, 50 N, nickelé	300375
Amortisseur de porte Z 1000, crochet 1009, 80 N, zingué	300154
Amortisseur de porte Z 1000, crochet 1009, 80 N, nickelé	300913
Amortisseur de porte Z 1000, crochet 1011, 80 N, zingué	300171
Amortisseur de porte Z 1000, crochet 1011, 80 N, nickelé	300914
Amortisseur de porte Z 1000, crochet 1013, 80 N, zingué	300366
Amortisseur de porte Z 1000, crochet 1013, 80 N, nickelé	300915



## RÉFÉRENCES DE COMMANDE

Description	Référence
Amortisseur de porte R 1400, crochet 1014, 20 N, chromé brillant	300387
Amortisseur de porte R 1400, crochet 1014, 20 N, chromé mat	300387X
Amortisseur de porte R 1400, crochet 1014, 20 N, carter inoxydable, cylindre acier inoxydable	300625
Amortisseur de porte R 1400, crochet 1014, 20 N, carter inoxydable, cylindre zingué	300620
Amortisseur de porte R 1400, crochet 1014, 20 N, RAL 9005 noir foncé	300631
Amortisseur de porte R 1400, crochet 1014, 20 N, blanc pur RAL 9010	300471
Amortisseur de porte R 1400, crochet 1014, 20 N, RAL 9006 aluminium blanc (gris)	300472
Amortisseur de porte R 1400, crochet 1014, 20 N, RAL 8017 brun chocolat	300970
Amortisseur de porte R 1400, crochet 1014, 35 N, chromé mat	300633X
Amortisseur de porte R 1400, crochet 1014, 35 N, chromé brillant	300633
Amortisseur de porte R 1400, crochet 1014, 50 N, chromé mat	300475X
Amortisseur de porte R 1400, crochet 1014, 50 N, chromé brillant	300475
Amortisseur de porte R 1400, crochet 1014, 50 N, carter inoxydable, cylindre acier inoxydable	300626
Amortisseur de porte R 1400, crochet 1014, 50 N, carter inoxydable, cylindre zingué	300621
Amortisseur de porte R 1400, crochet 1014, 80 N, chromé brillant	300474
Amortisseur de porte R 1400, crochet 1014, 80 N, carter inoxydable, cylindre acier inoxydable	300627
Amortisseur de porte R 1400, crochet 1014, 80 N, carter inoxydable, cylindre zingué	300622
Cornière pour le crochet du R 1400, pour le montage sur l'hubriserie de portes en feuillure, AISI 304, avec matériel de fixation	203038



# Amortisseur de porte H 1300

Avec joint renforcé pour portes très lourdes



Site web

## PROPRIÉTÉS

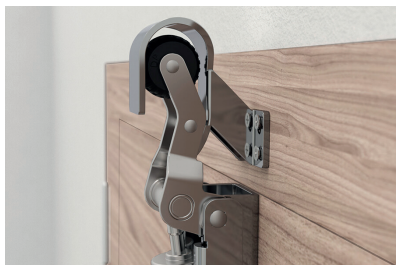
- Le joint renforcé et le bras à galet plus long assurent une longue durée de vie, même lorsqu'il est installé sur des portes battantes très grandes et lourdes
- Grâce à son amortissement progressif, il amortit efficacement la fermeture de la porte, même lorsqu'il est installé loin des charnières de la porte
- Disponible seulement avec une finition nickelée
- Approprié pour beaucoup de types de portes et de situations d'installation grâce à sa force de fermeture de 20 à 115 N

## OPTIONS DE MONTAGE

- Peut être utilisé sur des portes à recouvrement, en feuillure et en retrait en utilisant différents crochets
- Plaques de montage à souder sont disponibles pour les cadres de porte étroits en acier
- De grandes plaques de montage sont disponibles pour l'installation sur des portes en acier plus fines (voir « Accessoires de montage »)

## SÉLECTION DU CROCHET

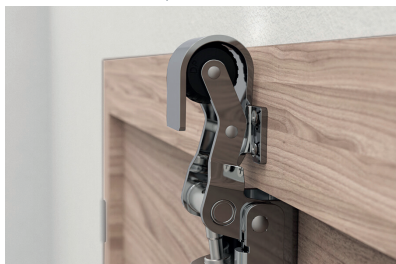
- Crochet 1009: portes en feuillure (-1 / +13 mm)



- Crochet 1013: portes à recouvrement (+14 / +30 mm)



- Crochet 1011: portes en retrait (-2 / -18 mm)



## DONNÉES TECHNIQUES

Types de portes	portes battantes droites et gauches, à recouvrement, en feuillure et en retrait
Puissance de fermeture	20 N ; 50 N ; 80 N ; 115 N
Type d'amortissement	progressif
Vitesse de fermeture	réglable
Liquide d'amortissement	huile silicone
Matériau	acier
Finitions	niqué
Éléments de livraison	amortisseur de porte, crochet, vis pour des portes en bois

## MONTAGE



Instructions d'installation







# Amortisseur de porte Z 1100

Le modèle économique pour portes coulissantes



Vidéo



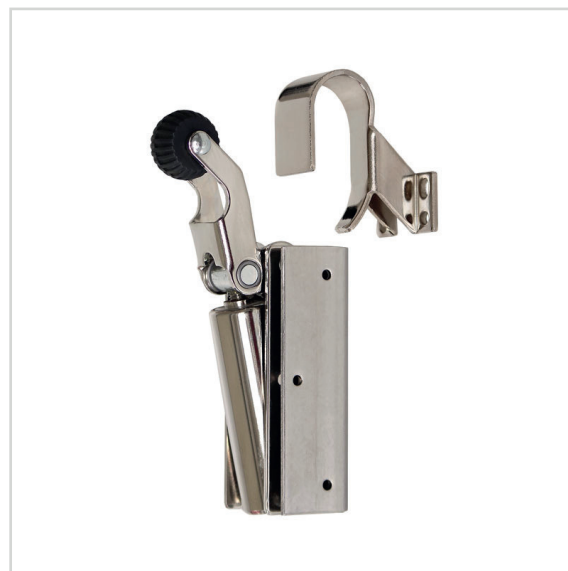
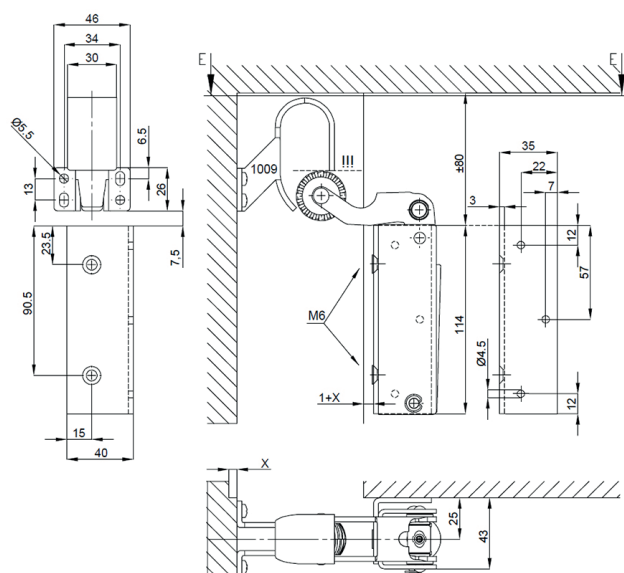
Site web

## PROPRIÉTÉS

- Version spéciale du Z 1000 avec équerre de montage pour portes coulissantes
- Solution optimale pour portes légères
- Forces de fermeture de 20 N à 80 N
- Matériau : acier nickelé

## DIMENSIONS

Toutes les dimensions en mm



## DONNÉES TECHNIQUES

Types de portes	portes coulissantes
Puissance de fermeture	20 N; 50 N; 80 N
Type d'amortissement	progressif
Vitesse de fermeture	réglable
Liquide d'amortissement	huile silicone
Matériel	acier
Présentation	nickelé
Éléments de livraison	amortisseur de porte, crochet, vis pour des portes en bois, équerre de fixation

## MONTAGE



Instructions d'installation

## RÉFÉRENCES DE COMMANDE

Description	Référence
Amortisseur de porte Z 1100, crochet 1009, 20 N, nickelé, avec cornière de montage	300367
Amortisseur de porte Z 1100, crochet 1009, 50 N, nickelé, avec cornière de montage	300498
Amortisseur de porte Z 1100, crochet 1009, 80 N, nickelé, avec cornière de montage	300499



# Amortisseur de porte V 1600 pour portes coulissantes



Site web

Avec cornière pour portes coulissantes

## ■ PROPRIÉTÉS

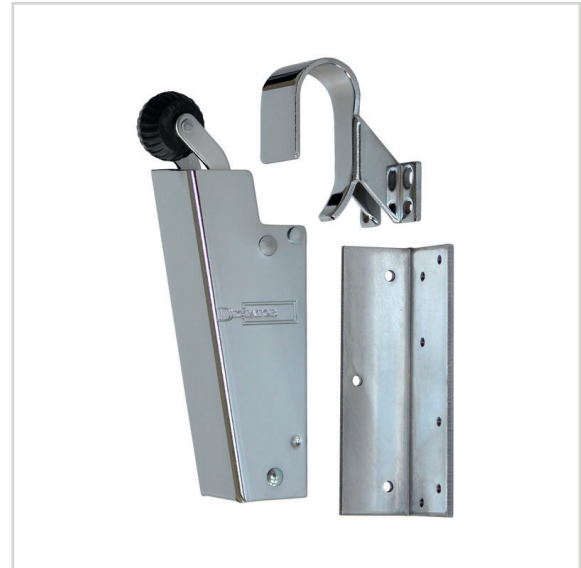
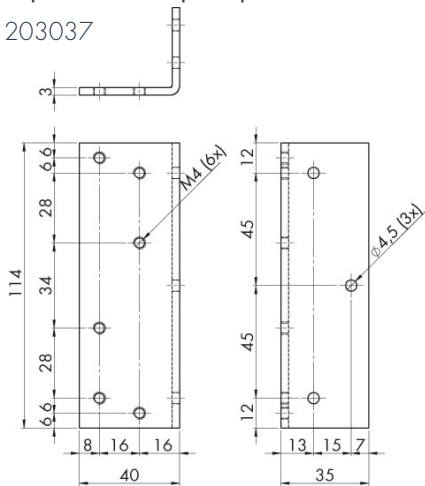
- Information détaillée sur l'amortisseur V 1600
- La cornière en acier inoxydable permet l'utilisation du V 1600 sur portes coulissantes
- La force de fermeture recommandée est généralement de 20 N, sinon la force nécessaire pour ouvrir la porte serait trop élevée

## DIMENSIONS

Toutes les dimensions en mm

Cornière pour V 1600 pour portes coulissantes

Réf. n° 203037



## MONTAGE

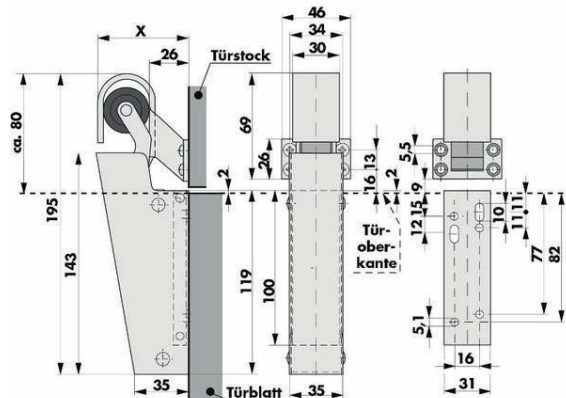


Instructions d'installation

Amortisseur de porte V 1600

Dimension X avec

- crochet 1009 pour portes en feuillure: X = 59
- crochet 1013 pour portes à recouvrement: X = 78
- crochet 1011 pour portes en retrait: X = 39



## RÉFÉRENCES DE COMMANDE

Description	Référence
Cornière pour V 1600 pour porte coulissante, à ailes inégales (114 x 35 x 40 x 3 mm), acier inoxydable, avec matériel de fixation	203037

