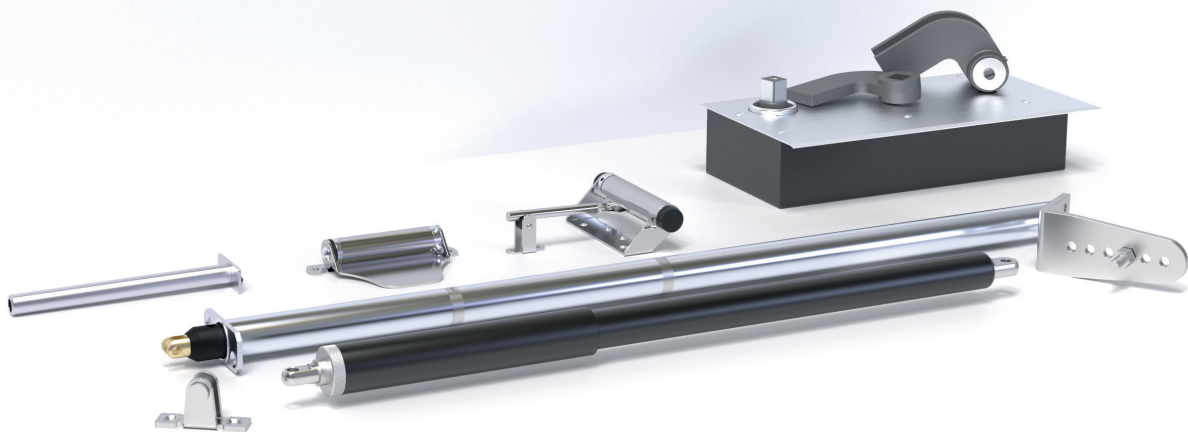


## FERME-PORTES POUR PORTES BATTANTES



Les ferme-portes DICTATOR se caractérisent par une très haute qualité et une longue durée de vie. Ils offrent des solutions aux problèmes pour lesquels les ferme-portes conventionnels ne sont pas utilisables.

Grâce aux nombreux modèles, il est possible de trouver des solutions pour les applications les plus diverses : depuis les portails de jardin et d'accès, dans les immeubles d'habitation, les institutions publiques et les immeubles commerciaux avec des portes très fréquentées jusqu'aux installations industrielles. En général, le rééquipement ne pose aucun problème.

Nous vous aiderons volontiers à choisir le produit approprié - il suffit de nous contacter !



## TABLE DES MATIÈRES - FERME-PORTES POUR PORTES BATTANTES

	Page
	<b>Ferme-porte DIREKT</b> ..... 02.02.04 Ferme portes et portails de manière sûre et fiable – aussi vite ou lentement que vous le souhaitez
	<b>Ferme-porte encastré RTS</b> ..... 02.02.10 Ferme-porte invisible et anti-vandalisme, surtout pour portails en extérieur
	<b>Ressorts de fermeture</b> La forme la plus simple de ferme-porte
	<b>Ressort de fermeture Piccolo</b> ..... 02.02.14 Ressort de fermeture de réalisation compacte
	<b>Ressorts de fermeture Adjunkt D2A/D4</b> ..... 02.02.16 Ferme-porte à tringles
	<b>Ressorts de fermeture encastré Einbauadjunkt</b> ..... 02.02.18 Ressort de fermeture « invisible », pour montage dans le panneau de porte
	<b>Ferme-porte au sol WAB 180</b> ..... 02.02.20 Pour portes très lourdes jusqu'à 600 kg

Sous réserve de modifications techniques. Pas de droit à l'indemnisation en cas d'erreur.

# Ferme-porte DIREKT

Ferme les portes et portails de manière sûre et fiable - aussi vite ou lentement que vous le souhaitez



Vidéo



Site web

## PROPRIÉTÉS

- Utilisation polyvalente sur des vantaux de portails jusqu'à 1500 mm de largeur et 100 kg de poids (des poids plus élevés sont souvent possibles - veuillez contacter notre service clientèle)
- Parfait pour une installation a posteriori grâce à ses multiples accessoires de montage qui permettent de nombreuses possibilités d'installation
- L'amortissement continu et la fermeture sûre sans à-coup final assurant la protection des personnes
- Vitesse de fermeture réglable en continu

## VERSIONS ET ACCESSOIRES

- **Taille et force de fermeture** : Nous offrons des modèles avec différentes longueurs de course et forces de fermeture pour s'adapter à différentes tailles et poids de portes/portails. Pour plus de détails, voir la section « Critères de sélection »
- **Finition** : gris, anthracite, blanc, AISI 304, AISI 316
- Modèles spéciaux avec rotule aux deux extrêmes pour les portillons à paumelles montantes
- **Accessoires optionnels** : Pour éviter que l'utilisateur ne puisse modifier la vitesse de fermeture, il y a une protection de réglage additionnelle

## FONCTIONNEMENT

Le ferme-porte DIREKT agit directement sur le portail ou la porte sans l'aide d'un levier. Il est fixé par une extrémité au poteau du portail ou au cadre de la porte et par l'autre à la porte ou au portail lui-même.

Son fonctionnement est similaire à celui d'un ressort à gaz. Lorsque la porte est ouverte, la tige du piston du ferme-porte est comprimée et la pression du gaz à l'intérieur du ferme-porte agit sur le piston, qui sort et ferme la porte. Le cylindre du ferme-porte contient de l'huile hydraulique, ce qui entraîne une vitesse de fermeture contrôlée et ralentie. L'utilisation d'azote au lieu d'un ressort hélicoïdal permet d'obtenir des forces de fermeture beaucoup plus élevées. Ainsi, le ferme-porte DIREKT ferme toujours la porte/le portail de manière fiable malgré son petit diamètre.



## DONNÉES TECHNIQUES

Vitesse de fermeture	réglable en continu
Force de fermeture	selon modèle et montage d'env. 10 - 60 Nm
Matériau de la tige	acier chromé, AISI 304, AISI 316L
Matériau du cylindre	acier zingué couvert de plastique anthracite/gris/blanc, AISI 304, 316L
Matériau du tube de protection	aluminium couvert de plastique anthracite/gris/blanc, AISI 304, 316L
Angle d'ouverture	jusqu'à maxi 110°
Poids per battant	jusqu'à env. 100 kg, dépendant du modèle choisi, solutions spéciales sur demande
Dimensions max. battant	hauteur env. 2500 mm, largeur env. 750 - 1500 mm, solutions spéciales sur demande

## MONTAGE



Vidéo de montage



Instructions d'installation DIREKT 150



Instructions d'installation DIREKT 200

## MODÈLES

### Ferme-portes DIREKT 150 et 200 pour portails sans paumelles montantes

#### Longueur de course

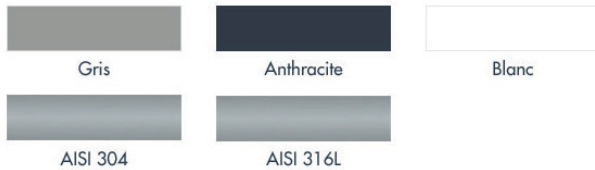
- Course de 150 mm : le modèle standard pour la plupart des situations\*
- Course de 200 mm : pour les portails larges ou pour ceux dont les charnières et les montants sont dans des positions peu communes\*

\* Pour choisir la longueur de course appropriée, veuillez vous référer à la section « Critères de sélection ».

#### Force de fermeture

- Pour portails et portes à fonctionnement doux qui peuvent s'enclencher dans la serrure sans effort ou qui n'ont pas de verrou, une force de fermeture de 400 N est suffisante
- Si une force plus élevée est nécessaire, il faut choisir un modèle de 600 N
- Grâce à une valve intégrée, la force de fermeture peut être réduite sur place en libérant du gaz - seulement si cela est strictement nécessaire

#### Finition

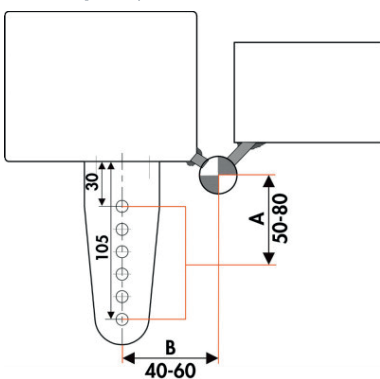


## CRITÈRES DE SÉLECTION

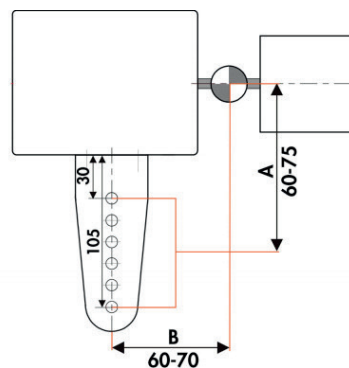
### Sélection de la longueur de course appropriée

**Étape 1 :** Vérifiez si l'une des positions de paumelles indiquées pour le DIREKT 150 correspond à votre application et si les dimensions spécifiées peuvent être respectées.

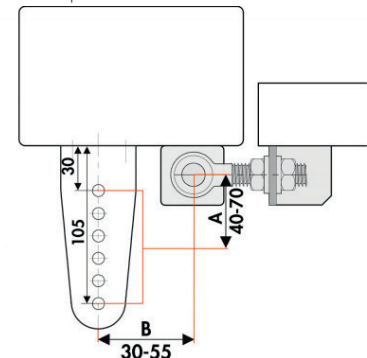
**Remarque :** pour d'autres situations d'installation, veuillez contacter notre service de conseil technique à la clientèle.



**Position de paumelles 1 :** Portes/portails avec des paumelles rapportées par soudure à un côté



**Position de paumelles 2 :** Portes/portails avec paumelles rapportées par soudure au milieu



**Position de paumelles 3 :** Portes/portails avec paumelles à boulons à œillet

### Étape 2:

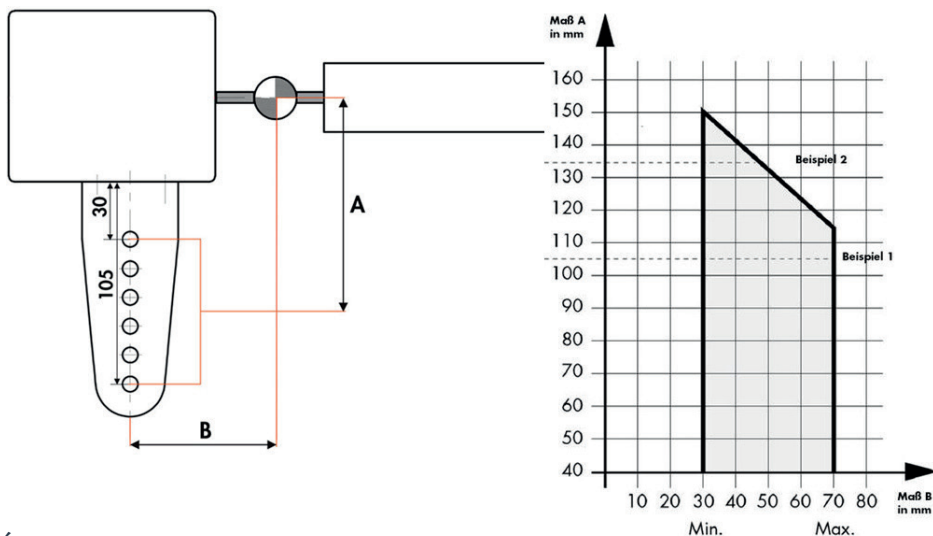
- Si les dimensions de l'étape 1 s'appliquent à votre situation, vous pouvez utiliser le DIREKT 150
- Si les dimensions de l'étape 1 ne peuvent être respectées, vérifiez si le DIREKT 200 peut être utilisé

### DIREKT pour portails avec paumelles montantes

- Fourni avec une articulation à rotule sur chaque côté et donc légèrement plus long
- Les équerres ont des taraudages M8 afin de pouvoir y fixer les rotules
- En général, il faut respecter la même distance de charnière que pour les modèles normaux des DIREKT 150 et DIREKT 200
- Il faut normalement moins de force que pour les modèles normaux, car la fermeture de la porte est supportée par son propre poids grâce aux paumelles montantes. Plus la porte monte à l'ouverture et plus elle est lourde, moins la force de fermeture est nécessaire. Sinon, une force trop grande serait nécessaire pour l'ouverture. En règle générale, si la porte se ferme toute seule sans ferme-porte, le DIREKT de 100 N est la bonne solution.

**Remarque : Le dessin suivant et le schéma correspondant peuvent être appliqués à différentes positions de paumelles.**

La distance entre le centre de la paumelle et le centre du trou de forage de l'équerre de montage est déterminante (Cote A et B).



Exemple 1: Si la dimension A est 105, dimension B peut être 30 à 70 mm

Exemple 2: Si dimension A est 135, dimension B peut être 30 à 45 mm

**Étape 3:**

- a) Si les dimensions de l'étape 2 s'appliquent à votre situation, vous pouvez utiliser le DIREKT 200.
- b) Si les dimensions de l'étape 2 ne peuvent pas être respectées, contactez le service de conseil technique à la clientèle. Dans certains cas, nous pouvons encore vous proposer une solution.

Pour la sélection de la force de fermeture, veuillez vous référer à la section « Modèles ». Vous voulez de l'aide pour choisir un ferme-porte ? Nous vous aiderons volontiers à trouver un modèle approprié pour votre application. Simplement remplissez ce questionnaire.

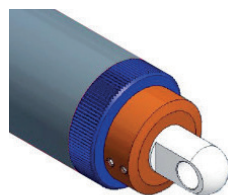


Questionnaire

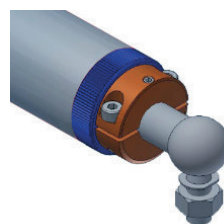
**ACCESSOIRES DE MONTAGE**

**Protection du réglage**

Elle empêche les utilisateurs de modifier la vitesse de fermeture. Il y a deux versions disponibles :



**Protection du réglage pour le DIREKT avec des chapes à œil :** La protection du réglage est glissée sur l'œillet et fixé par deux vis sans tête. La pression exercée sur la molette empêche sa rotation non souhaitée.



**Protection du réglage pour le DIREKT avec rotules pour paumelles montantes :** Ici, il n'est pas possible de glisser simplement la protection du réglage sur la molette. C'est pourquoi cette protection se compose de deux pièces, qui peuvent être clipsées des deux côtés, vissées l'une à l'autre et fixées par une vis supplémentaire.

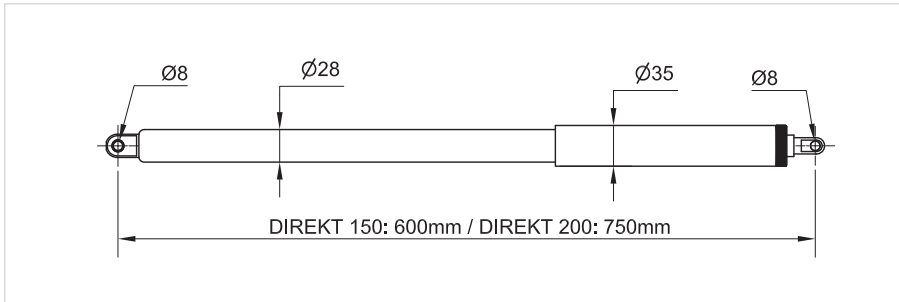
**Accessoires de fixation standard**



## DIMENSIONS

Toutes les dimensions en mm

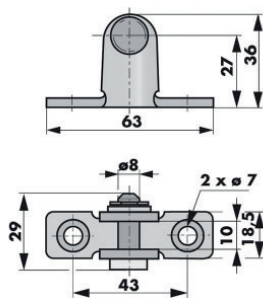
### Ferme-portes DIREKT 150 et DIREKT 200



### Accessoires de montage pour DIREKT 150 et DIREKT 200

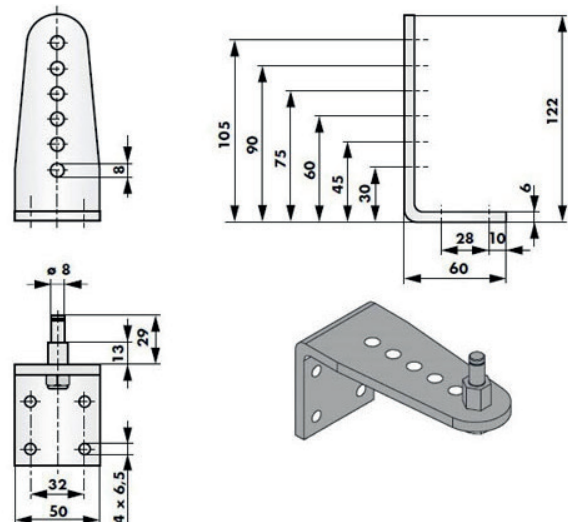
#### Équerre de montage (fixation sur la porte)

- acier zingué référence 205197
- AISI 304 référence 205249
- AISI 316 référence 205455



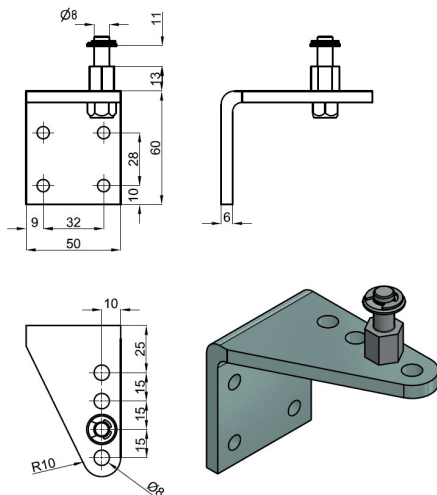
#### Équerre de montage (fixation au poteau)

- acier zingué référence 205450
- AISI 304 référence 205451
- AISI 316 référence 205454

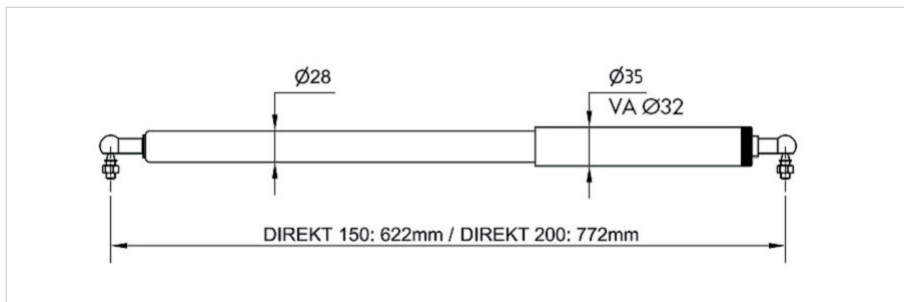


#### Dimensions de l'équerre spécial de montage pour poteaux étroits

- acier zingué référence 205533
- AISI 304 référence 205534
- AISI 316 référence 205535



Ferme-portes DIREKT 150 et DIREKT 200 pour paumelles montantes

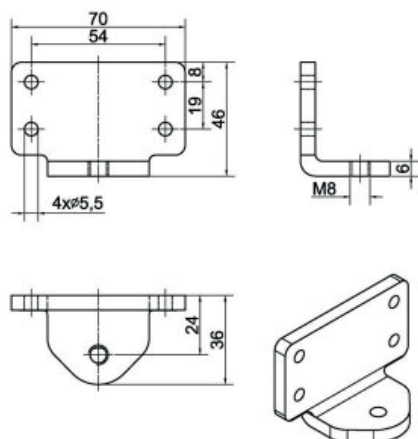


Accessoires de montage pour le DIREKT pour paumelles montantes

Pour monter le ferme-porte DIREKT sur des portails à paumelles montantes, il faut utiliser des équerres de montage spéciales avec des taraudages.

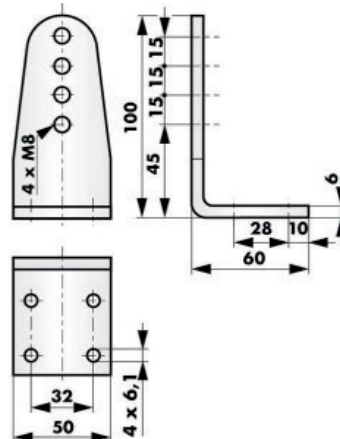
Équerre de montage (fixation sur la porte)

- acier zingué référence 205449
- AISI 304 référence 205459
- AISI 316 référence 205458



Équerre de montage (fixation au poteau)

- acier zingué référence 205452
- AISI 304 référence 205453
- AISI 316 référence 205457



RÉFÉRENCES DE COMMANDE

Ferme-porte DIREKT 150 et 200 (portes sans paumelles montantes)	Avec accessoires de montage - Référence	Sans accessoires de montage - Référence
Ferme-porte DIREKT II 150, 400 N, gris	392301-2	392311-2
Ferme-porte DIREKT II 150, 400 N, anthracite	392300-2	392310-2
Ferme-porte DIREKT II 150, 400 N, blanc	392302-2	392312-2
Ferme-porte DIREKT II 150, 400 N, AISI 304	392400-2	392410-2
Ferme-porte DIREKT II 150, 400 N, AISI 316L	392480	392481
Ferme-porte DIREKT II 150, 600 N, AISI 304	392401-2	392411-2
Ferme-porte DIREKT II 150, 600 N, gris	392309-2	392319-2
Ferme-porte DIREKT II 150, 600 N, anthracite	392308-2	392318-2
Ferme-porte DIREKT II 150, 600 N, AISI 316L	392484	392485
Ferme-porte DIREKT II 200, 400 N, gris	392363-2	392373-2
Ferme-porte DIREKT II 200, 400 N, anthracite	392364-2	392365-2
Ferme-porte DIREKT II 200, 400 N, blanc	392367-2	392368-2
Ferme-porte DIREKT II 200, 400 N, AISI 304	392463-2	392464-2
Ferme-porte DIREKT II 200, 400 N, AISI 316L	392482	392483
Ferme-porte DIREKT II 200, 600 N, gris	392366-2	392361-2
Ferme-porte DIREKT II 200, 600 N, anthracite	392369-2	392370-2
Ferme-porte DIREKT II 200, 600 N, AISI 304	392466-2	392460-2
Ferme-porte DIREKT II 200, 600 N, AISI 316L	392486	392487



Accessoires Ferme-porte DIREKT 150 et 200 (sans portes à paumelles montantes)	Référence
Protection du réglage pour DIREKT II type chape mâle A-A, aluminium, avec vis sans tête	205406
Protection du réglage pour DIREKT II type chape mâle A-A, AISI 316, avec vis sans tête	205407
Équerre de montage, zinguée brillante, goujon de 8 mm, rondelle et rondelle d'arrêt	205197
Équerre de montage, AISI 304, goujon de 8 mm, rondelle et rondelle d'arrêt	205249
Équerre de montage au poteau, zinguée, pour ferme-porte DIREKT, 122 x 50 mm, avec boulon de fixation à six pans, rondelle, écrou et circlip	205450
Équerre de montage au poteau, en AISI 304, pour ferme-porte DIREKT, 122 x 50 mm, avec boulon de fixation à six pans, rondelle, écrou et circlip	205451
Équerre de montage au poteau, en AISI 316Ti, pour ferme-porte DIREKT, 122 x 50 mm, avec boulon de fixation à six pans, rondelle, écrou et circlip	205454
Équerre de montage, zinguée, pour le poteau, pour ferme-porte DIREKT, 74 x 60 mm, avec boulon de fixation hexagonal, rondelle, écrou et circlip	205533
Équerre de montage, AISI 304, pour le poteau, pour ferme-porte DIREKT, 74 x 60 mm, avec boulon de fixation hexagonal, rondelle, écrou et circlip	205534
Équerre de montage, AISI 316, pour le poteau, pour ferme-porte DIREKT, 74 x 60 mm, avec boulon de fixation hexagonal, rondelle, écrou et circlip	205535

Ferme-porte DIREKT pour portes avec paumelles montantes	Avec accessoires de montage - Référence	Sans accessoires de montage - Référence
Ferme-porte DIREKT II 150, 100 N, gris	392323-2	392333-2
Ferme-porte DIREKT II 150, 100 N, anthracite	392329-2	392339-2
Ferme-porte DIREKT II 150, 100 N, blanc	392328-2	392338-2
Ferme-porte DIREKT II 150, 100 N, AISI 304	392421-2	392431-2
Ferme-porte DIREKT II 150, 100 N, AISI 316L		392490
Ferme-porte DIREKT II 200, 100 N, gris		392383-2
Ferme-porte DIREKT II 200, 100 N, anthracite		392384-2
Ferme-porte DIREKT II 200, 100 N, blanc		392385-2
Ferme-porte DIREKT II 200, 100 N, AISI 304		392469-2
Ferme-porte DIREKT II 200, 100 N, AISI 316L		392493

Accessoires Ferme-porte DIREKT pour portes avec paumelles montantes	Référence
Protection du réglage pour DIREKT II type rotule WG-WG pour paumelles montantes, aluminium, avec vis de fixation et vis sans tête	205408
Protection du réglage pour DIREKT II type rotule WG-WG pour paumelles montantes, AISI 316, avec vis de fixation et vis sans tête	205409
Équerre de montage 70 x 46 x 36 mm, avec filetage M8, zinguée, pour ferme-porte DIREKT pour portes à paumelles montantes	205449
Équerre de montage, avec filetage M8, en AISI 304, pour ferme-porte DIREKT pour portes à paumelles montantes	205459
Équerre de montage, avec filetage M8, en AISI 316, pour ferme-porte DIREKT pour portes à paumelles montantes	205458
Équerre de montage au poteau, zinguée, pour ferme-porte DIREKT pour portes à paumelles montantes, 100 x 50 mm	205452
Équerre de montage au poteau, AISI 304, pour ferme-porte DIREKT pour portes à paumelles montantes, 100 x 50 mm	205453
Équerre de montage au poteau, AISI 316, pour ferme-porte DIREKT pour portes à paumelles montantes, 100 x 50 mm	205457

# Ferme-porte RTS

Ferme-porte encastré, notamment pour portails à l'extérieur



Vidéo



Site web

## PROPRIÉTÉS

- Pratiquement invisible, car il est encastré dans la porte : seul le joint est visible lorsque la porte est ouverte
- Souvent utilisé sur des portails extérieurs (portails de jardin, portails d'entrée d'installations industrielles, etc.)
- Solution parfaite pour les portes d'entrée des sites industriels avec contrôle d'accès qui doivent se fermer de manière sûre
- Son installation dissimulée le protège des intempéries et le rend largement résistant au vandalisme
- Son joint spécial résistant à l'abrasion est flexible, de sorte que le ferme-porte encastré peut être utilisé avec différentes charnières de porte
- En fonction des charnières de porte, les portes peuvent s'ouvrir jusqu'à 180°



## DONNÉES TECHNIQUES

Types de portes	acier, bois et aluminium
Vitesse de fermeture	réglable
Matériau	acier
Finition	zingué
Poids de la porte	max. 80 kg
Hauteur de la porte	max. 2500 mm
Largeur de la porte	750 - 1150 mm
Angle d'ouverture	90 - 180°, selon paumelles utilisées



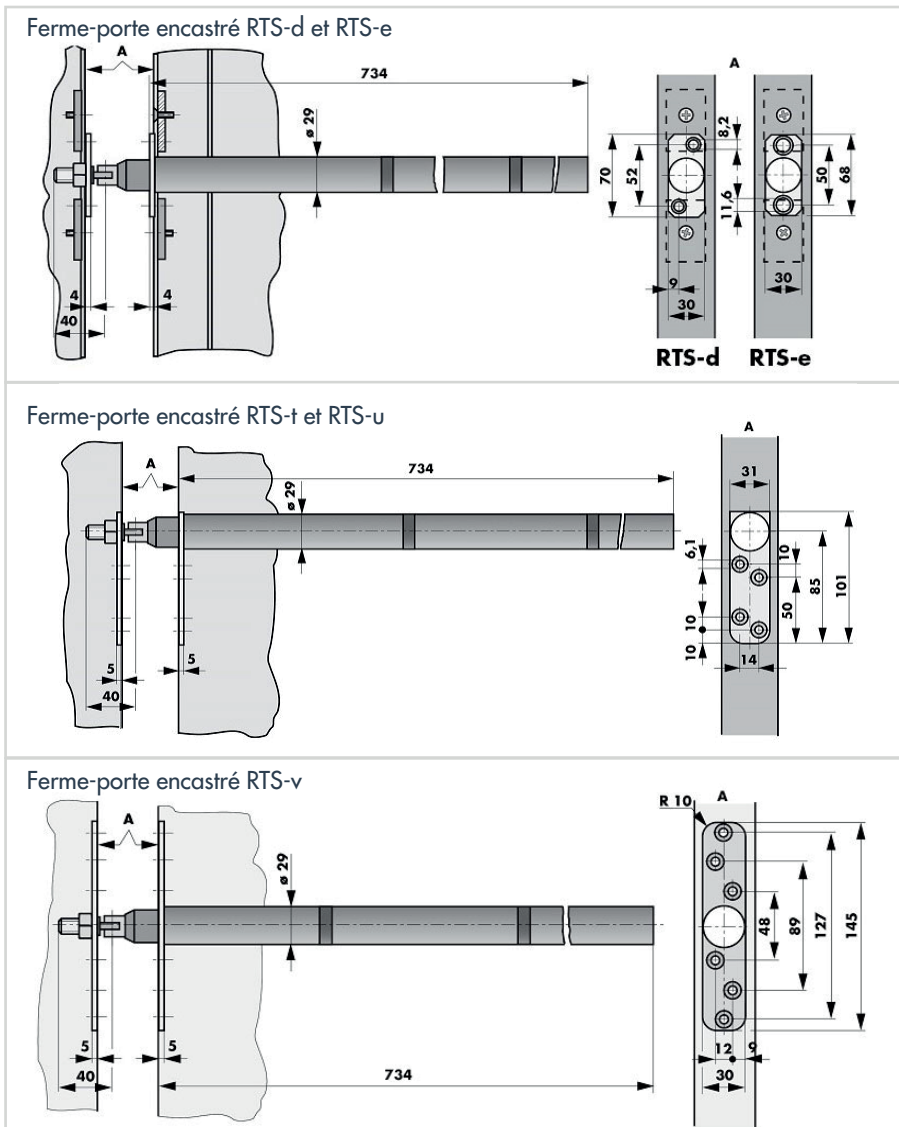
Questionnaire

## MODÈLES

	RTS-d et RTS-e	RTS-t et RTS-u	RTS-v
Type de porte	Pour portes en acier et en aluminium		Surtout pour portes en bois (min. 40 mm d'épaisseur) en feuillure, équipées du ferme-porte au cours du fabrication
Caractéristiques de différenciation	RTS-d et RTS-e ne diffèrent que par la position des trous sur la plaque frontale (voir dessins sous 'Dimensions'). Grâce à ses trous de fixation, le RTS-e peut être utilisé en remplacement du ferme-porte GEZE ROR TS 450.	Les ferme-portes RTS-t et RTS-u ne diffèrent que par la position de leur rainure de réglage dans le joint. RTS-t: Installation en haut des portes DIN gauche, en bas des portes DIN droite RTS-u: Installation en haut des portes DIN droite, en bas des portes DIN gauche	-
Notice de montage	Installés de préférence centrés dans le profilé de la porte	Peuvent être installés en haut ou en bas de la porte	Peut être installé dans n'importe quelle position, de préférence centré entre les charnières

## DIMENSIONS

Toutes les dimensions en mm



**NOTICE DE MONTAGE**

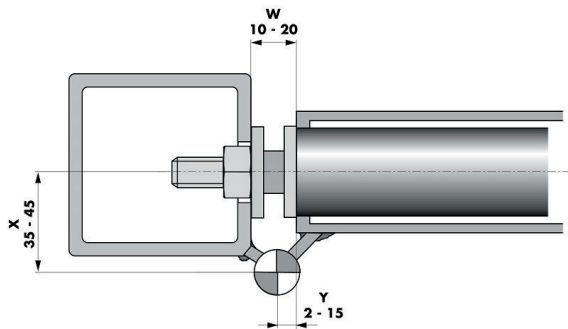
**Dimensions des charnières à respecter**

Toutes les dimensions en mm

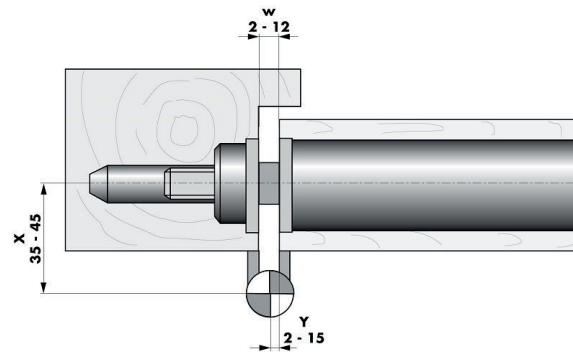


Grâce à son articulation flexible, le ferme-porte encastré RTS peut être installé dans beaucoup de modèles de portes avec différents types de charnières. Néanmoins, certaines dimensions de charnière doivent être respectées. Les dimensions W, X et Y indiquées dans les dessins doivent être impérativement respectées, sinon l'angle d'ouverture, le verrouillage et la fermeture seront affectés et le ferme-porte RTS pourrait être endommagé. Pour toute question, veuillez contacter notre service clientèle technique.

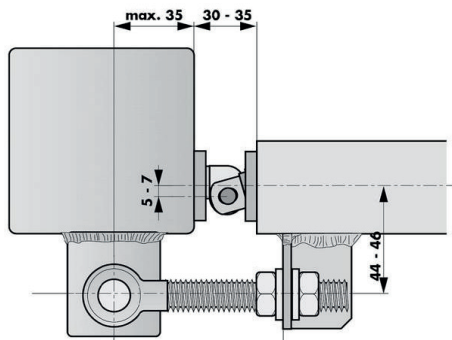
**Installation sur portes en aluminium et en acier**



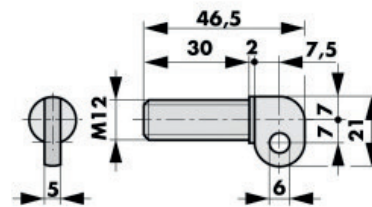
**Installation sur portes en bois en feuillure**



**Installation sur portes avec des paumelles avec boulons à œillet (angle d'ouverture max. 90° - 100°). Attention : utiliser la chape à l'œil angulaire !**



Lorsque le ferme-porte RTS est installé sur portails avec boulons à œillet, il faut utiliser l'œillet coudé.



**RÉFÉRENCES DE COMMANDE**

Description	Référence
Ferme-porte tubulaire RTS d, pour portes en acier et aluminium, articulation longue	400520
Ferme-porte tubulaire RTS t, montage en haut DIN gauche, montage en bas DIN droite, articulation longue	400525
Ferme-porte tubulaire RTS u, montage en haut DIN droite, montage en bas DIN gauche, articulation longue	400526
Ferme-porte tubulaire RTS v, pour portes en bois, montage au milieu, articulation longue	400527
Ferme-porte tubulaire RTS e (remplacement pour GEZE ROR TS 450), articulation longue	400529



# Ressort de fermeture Piccolo

Ressort de fermeture en version compacte



Site web

## PROPRIÉTÉS

- Pour portes légères, par ex. portes de chambre, de cuisines, de restaurants, de toilette, etc.
- Disponible en noir, blanc, nickelé ou en acier inoxydable
- Modèle en acier inoxydable particulièrement adapté aux portes extérieures ou aux environnements humides
- Force du ressort réglable
- Afin d'augmenter la force de fermeture, il est possible d'utiliser plus d'un Piccolo
- Modèles spéciaux pour applications sur mesure sur demande

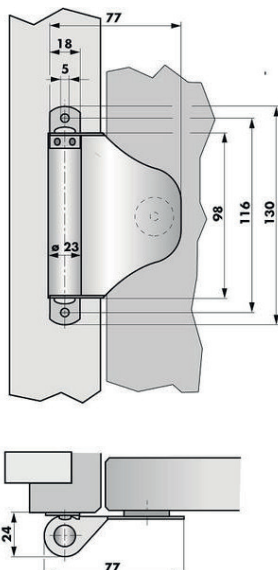
## FONCTIONNEMENT

- Lors de l'ouverture de la porte, le ressort intégré est tendu
- La force du ressort est appliquée directement sur la porte par la plaque de poussée
- Le ressort de fermeture ferme la porte immédiatement après le relâchement de la porte

En plus du Piccolo, nous recommandons l'utilisation d'un amortisseur de porte DICTATOR, afin que la porte soit amortie et tirée doucement avant de claquer.

## DIMENSIONS

Toutes dimensions en mm



## DONNÉES TECHNIQUES

Puissance de fermeture	10 - 50 Nm
Matériau	acier nickelé; acier peint en noir, RAL 9005; acier peint en blanc, RAL 9010; inox (AISI 304); inox (AISI 316)
Éléments de livraison	ressort de fermeture; 3 cales
Angle d'ouverture	max. 90°

## MONTAGE



Instructions d'installation

## RÉFÉRENCES DE COMMANDE

Description	Référence
Ressort de fermeture Piccolo, en AISI 314	300337
Ressort de fermeture Piccolo, en AISI 304	300339
Ressort de fermeture Piccolo, nickelé	300340
Ressort de fermeture Piccolo, noir foncé RAL 9005	300340S
Ressort de fermeture Piccolo, blanc pur RAL 9010	300340W



# Ressort de fermeture Adjunkt D2a/D4

Ferme-porte à tringles



Site web

## PROPRIÉTÉS

- Dispositif de fermeture simple et abordable
- Convient à presque toutes les portes
- Force de fermeture réglable
- Disponible avec différentes forces de ressort

## MODÈLES

- **D2a** : pour portes légères
- **D4** : pour portes plus lourdes
- **Modèles en acier inoxydable** : pour portes extérieures ou portes en milieu humide.

## FONCTIONNEMENT

- La force du ressort est transmise à la porte par un bras qui glisse sur un petit rouleau fixé à la porte
- Le bras du ressort peut être replié afin de suspendre temporairement la fonction du ressort de fermeture et de laisser la porte ouverte

En plus du ressort de fermeture Adjunkt D2a/Adjunkt D4, on recommande l'utilisation d'un amortisseur de porte DICTATOR pour que la porte se ferme en douceur et ne claque pas.



## DONNÉES TECHNIQUES

Puissance de fermeture	10 - 50 Nm
Matériau	acier niqué; inox (AISI 304)
Éléments de livraison	ressort de fermeture; galet; cheville à tendre

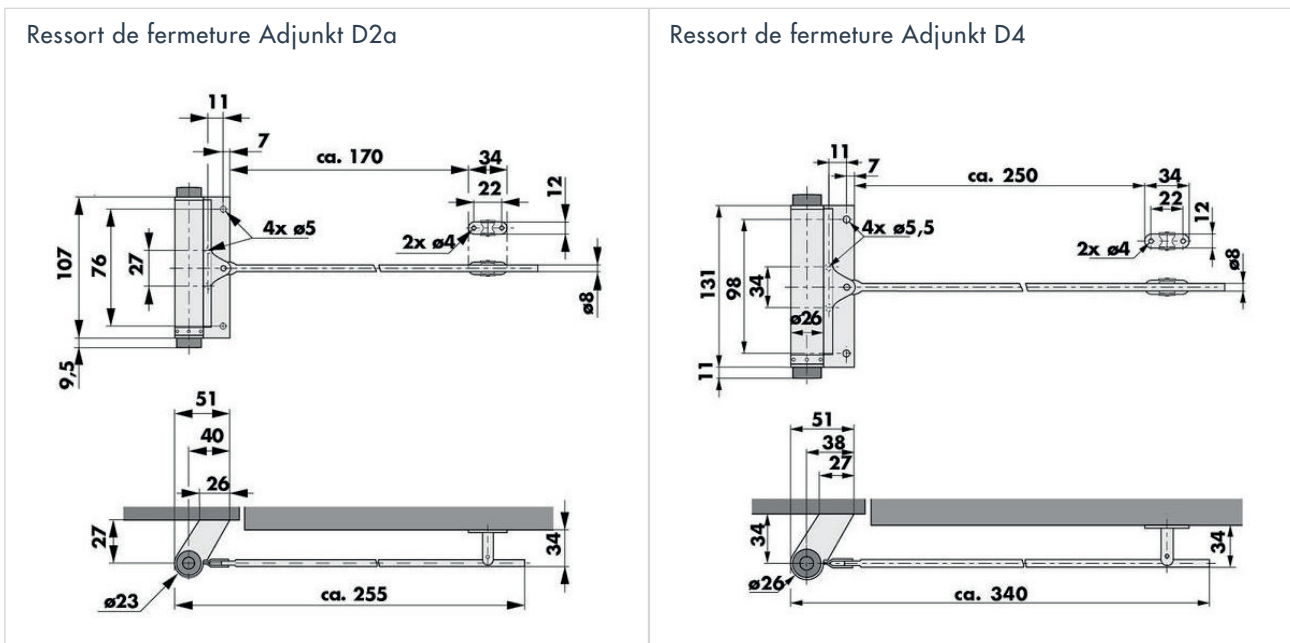
## MONTAGE



Instructions d'installation

## DIMENSIONS

Toutes les dimensions en mm





## RÉFÉRENCES DE COMMANDE

Description	Référence
Ressort de fermeture Adjunkt D2α, nickelé	300300
Ressort de fermeture Adjunkt D2α, en AISI 304	300308
Ressort de fermeture Adjunkt D4, nickelé	300320
Ressort de fermeture Adjunkt D4, en AISI 304	300328

# Ressort de fermeture encastré Adjunkt



Site web

Ressort « invisible » pour portes en bois et en acier

## PROPRIÉTÉS

- Peut être installé à n'importe quelle hauteur du vantail de la porte
- Force de fermeture réglable (en fonction du type de charnières de la porte)
- Pour portes en feuillure et à recouvrement
- Ne nécessite aucun entretien, bien qu'un huilage occasionnel des pièces mobiles améliore l'efficacité et la durée de vie
- Les parties visibles du E 22/2550 sont également disponibles en acier inoxydable (modèle avec plaque frontale arrondie)

## MODÈLES

- **E 16/2500**: avec plaque frontale rectangulaire (en acier zingué), pour petites portes en bois
- **E 22/2550**: avec plaque frontale arrondie (en acier inoxydable)
- **E 22/2550**: avec plaque frontale rectangulaire (en acier zingué)

Afin d'amortir la fermeture de la porte, on recommande l'utilisation d'un amortisseur de porte DICTATOR avec ce ressort de fermeture.



## DONNÉES TECHNIQUES

### Adjunkt E16/E2500

Diamètre du tube	Ø 16 mm
Angle d'ouverture de la porte	jusqu'à 180°
Fermeture	von 0 - 150°, selon la charnière
Force de fermeture	5 - 15 Nm
Matériau	Tube : aluminium ; Plaques : acier zingué
Éléments de livraison	ressort de fermeture; contre-plaque; cheville à tendre

### Adjunkt E22/E2550

Diamètre du tube	Ø 22 mm
Angle d'ouverture de la porte	jusqu'à 180°
Fermeture	0 - 150° (selon la charnière)
Puissance de fermeture	15 - 30 Nm
Matériau	Tube : aluminium ; Plaques : acier inoxydable
Éléments de livraison	Ressort de fermeture; contre-plaque; cheville à tendre

## MONTAGE

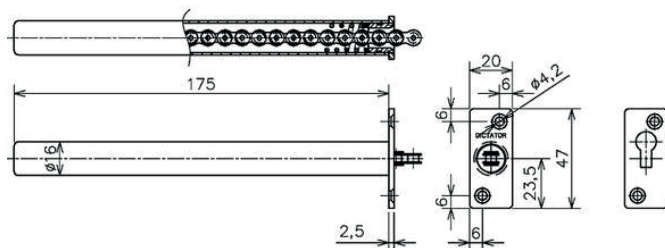


Instructions d'installation

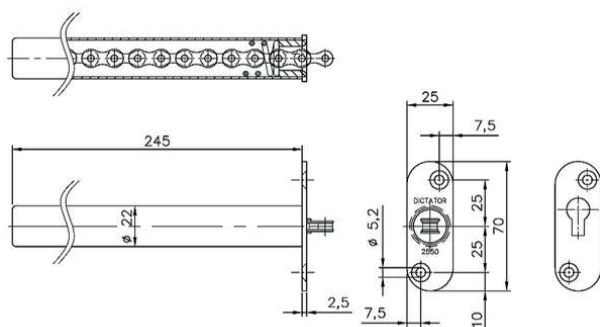
## DIMENSIONS

Toutes dimensions en mm

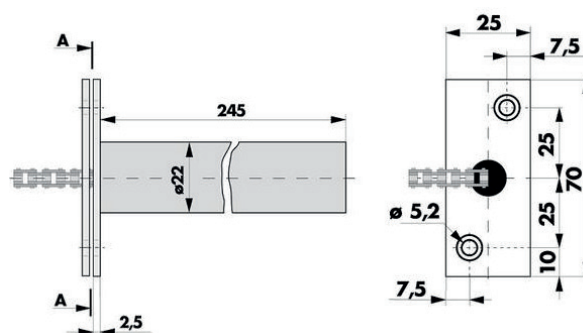
Adjunkt encastré E 16/2500



Adjunkt encastré E 22/2550 avec plaque frontale arrondie



Adjunkt encastré E 22/2550 avec plaque frontale rectangulaire



## RÉFÉRENCES DE COMMANDE

Description	Référence
Ressort de fermeture Adjunkt encastré E 22, plaque frontale rectangulaire, zingué	300341
Ressort de fermeture Adjunkt encastré E 22, plaque frontale arrondie en AISI 304	300319
Ressort de fermeture Adjunkt encastré E 16	300371

# Ferme-porte au sol WAB 180

Pour portes très lourdes jusqu'à 600 kg



Site web

## PROPRIÉTÉS

- Depuis des décennies, il a toujours fait preuve d'une grande fiabilité, en particulier sur les portes d'entrée lourdes, comme celles des églises, des musées, des bâtiments publics, etc.
- Des coussinets d'axe spéciaux dans la chambre à huile permettent de l'utiliser sur des portes très lourdes, jusqu'à 600 kg
- Grande capacité de charge et longue durée de vie
- Vitesse de fermeture réglable en continu
- Une soupape de sécurité empêche la rupture de pièces importantes, même en cas de fermeture rapide et forcée
- Tous les ressorts de sol sont livrés avec une boîte d'encastrement
- Différentes plaques de recouvrement, bras et pivots pour portes en acier ou en bois sont disponibles comme accessoires
- Pour portes lourdes où la fonction de fermeture n'est pas nécessaire, le WAB 180 est également disponible seulement comme coussinet au sol

## CRITÈRES DE SÉLECTION

Le ressort de sol WAB 180 est disponible avec cinq forces différents. Lors de la commande, veuillez indiquer les dimensions et le poids approximatif de la porte ainsi que le sens d'ouverture selon DIN.

Le tableau suivant vous aidera à choisir la taille correcte pour votre application. Toutes les données se rapportent à une hauteur de porte de minimum 1,75 m et maximum 2,5 m, sans résistance au vent. En cas de portes extérieures exposées au vent ou de portes intérieures dans des environnements avec de fortes différences de pression, veuillez contacter notre service clientèle technique.

Poids de la porte / kg	Largeur / m*	Force
100 - 200	maxi 1,15	II
	maxi 1,40	III
200 - 300	maxi 1,15	III
	maxi 1,40	IV
300 - 400	maxi 1,15	IV
	maxi 1,40	V
400 - 500	maxi 1,40	V
	maxi 1,55	VI
500 - 600	maxi 1,55	VI

\* Si la largeur de la porte est différente ou s'il s'agit de portes exposées au vent ou à des différences de pression, veuillez nous contacter.



## DONNÉES TECHNIQUES

Poids de la porte	max. 600 kg
Types de portes	portes en acier et en bois (à simple action)
Fonction de fermeture	à partir de 160° (possible d'ouvrir la porte à 180°)
Vitesse (standard)	amortissement réglable en continu à partir de 45° de fermeture
Couples de fermeture	selon la force du ressort 20 - 45 Nm
Blocage	sans blocage
Matériau boîtier	aluminium
Accessoires	plaques de recouvrement, bras du bas, pivots du haut, bras poussant

## NOTICE DE MONTAGE

En général, on installe le WAB 180 décalé latéralement mais parallèle à la porte. On peut l'installer aussi de manière que son axe se trouve directement sous la porte.



Instructions d'installation

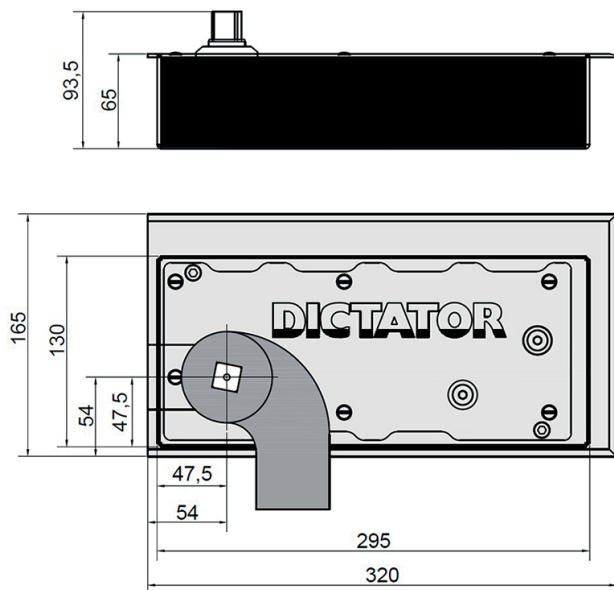
Pour ce type d'installation il faut comme accessoires le bras droit et en haut le pivot pendule.

Lors de l'installation il faut aussi prévoir un butoir dans la position fermée de la porte. Des portes à deux battants ont besoin d'un sélecteur de fermeture séparé.

## DIMENSIONS

Toutes les dimensions en mm

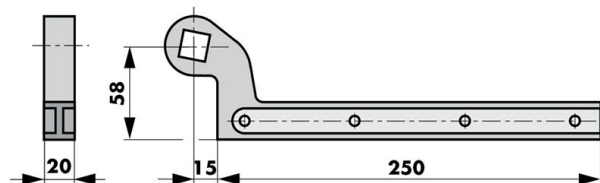
### Ferme-porte au sol WAB 180



### Accessoires à visser

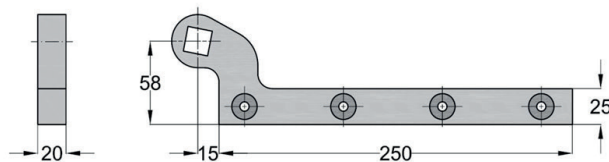
Bras 300 à visser (en bas) pour des portes jusqu'à 300 kg

Référence 460086-300



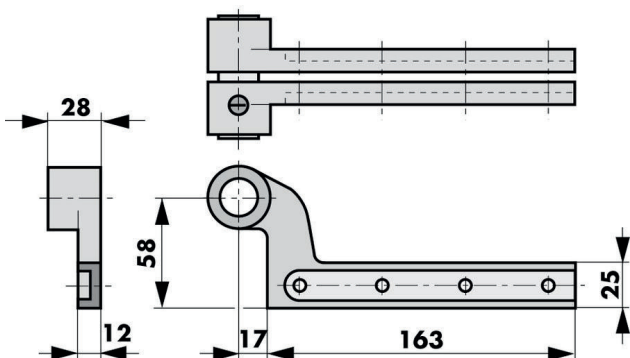
Bras 600 à visser (en bas) pour des portes jusqu'à 600 kg

Référence 460086-600



Pivot à visser (en haut)

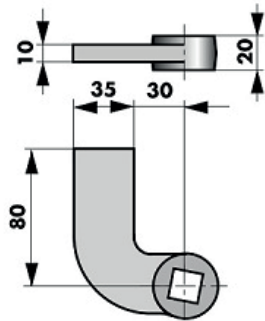
Référence 460087 ou 460094 pour portes de plus de 300 kg (avec roulement à aiguilles)



**Accessoires à souder pour des portes jusqu'à 300 kg**

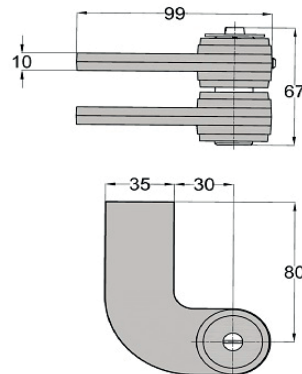
Bras 300 à souder (en bas)

Référence 460088-300



Pivot 300 à souder (en haut)

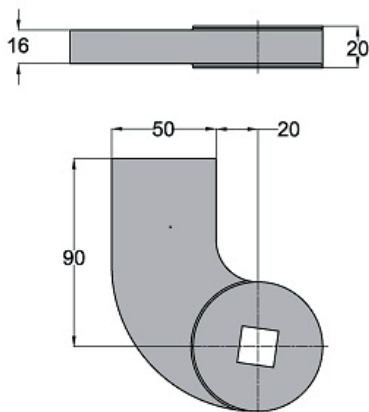
Référence 460089-300



**Accessoires à souder pour des portes jusqu'à 600 kg**

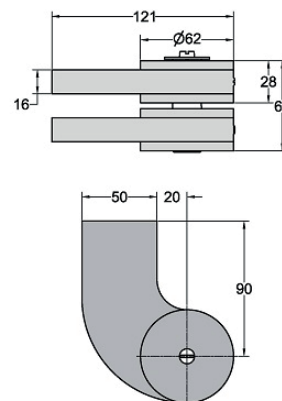
Bras 600 à souder (en bas)

Référence 460088-600



Pivot 600 à souder (en haut)

Référence 460089-600 (avec roulement à aiguilles)

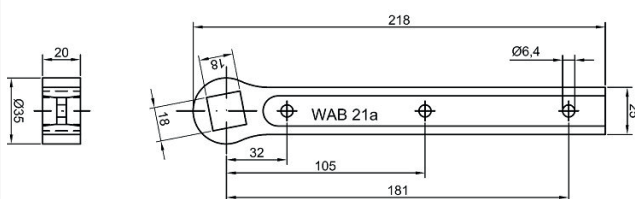


**Accessoires pour le montage du ferme-porte WAB 180 directement sous le point d'appui**

Quand on monte le ferme-porte WAB 180 directement sous le point d'appui, il faut un bras droit et une paumelle spéciale en haut.

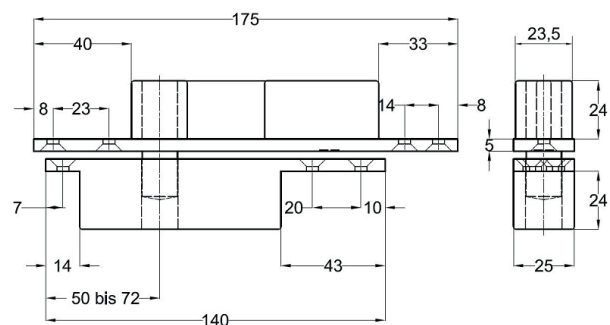
Bras droit à visser (en bas) pour des portes jusqu'à 600 kg.

Référence 460090



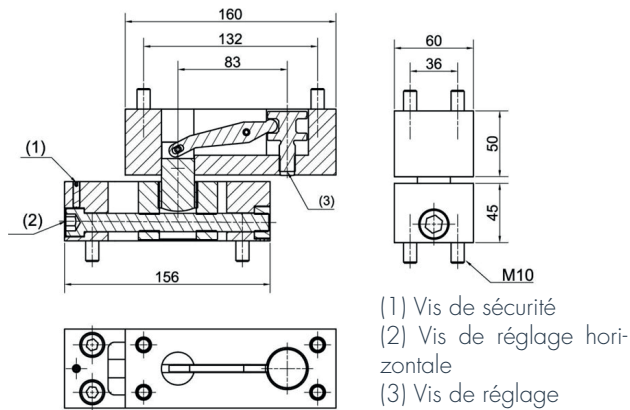
Pivot pendule 300 à visser (en haut) pour portes jusqu'à 300 kg

Référence 460091-300



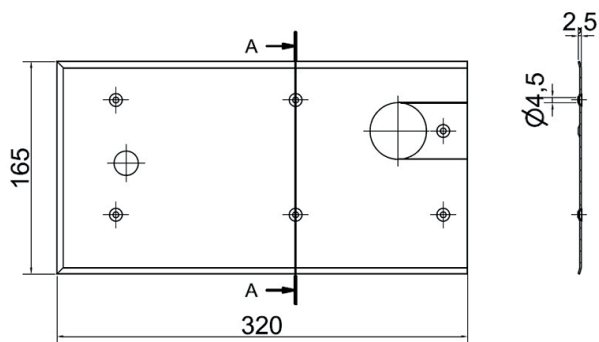
**Pivot pendule 600 à visser (en haut) pour portes jusqu'à 600 kg**

Référence 460091-600

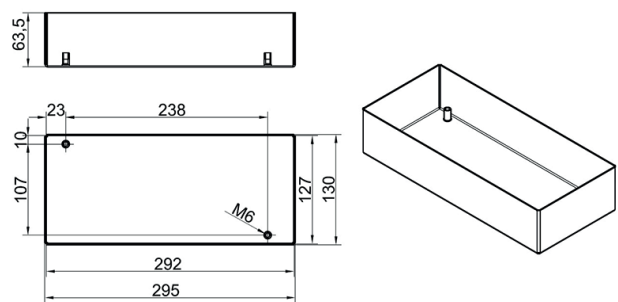


**Autres accessoires**

**Plaque de recouvrement DIN droite (DIN gauche à l'envers)**



**Boîte à scellement DIN droite (DIN gauche à l'envers)**



## RÉFÉRENCES DE COMMANDE

Description	Référence
Ferme-porte au sol WAB-2 180, force II pour portes DIN gauche, avec boîte à scellement	460002-2
Ferme-porte au sol WAB 180-2, force II pour portes DIN droite, avec boîte à scellement	460012-2
Ferme-porte au sol WAB 180-2, force III pour portes DIN gauche, avec boîte à scellement	460003-2
Ferme-porte au sol WAB 180-2, force III pour portes DIN droite, avec boîte à scellement	460013-2
Ferme-porte au sol WAB 180-2, force IV pour portes DIN gauche, avec boîte à scellement	460004-2
Ferme-porte au sol WAB 180-2, force IV pour portes DIN droite, avec boîte à scellement	460014-2
Ferme-porte au sol WAB 180-2, force V pour portes DIN gauche, avec boîte à scellement	460005-2
Ferme-porte au sol WAB 180-2, force V pour portes DIN droite, avec boîte à scellement	460015-2
Ferme-porte au sol WAB 180-2, force VI avec coussinet, pour portes DIN gauche, avec boîte à scellement	460056-2
Ferme-porte au sol WAB 180-2, force VII, pour portes DIN droite, avec boîte à scellement	460066-2
Coussinet au sol WAB 180-2 avec coussinet spécial, pour portes DIN gauche, avec boîte à scellement	460071-2
Coussinet au sol WAB 180-2, pour portes DIN droite, avec boîte à scellement	460070-2
Ferme-porte au sol WAB 180-2A, force II pour portes DIN gauche, sans boîte à scellement, pour remplacement des WAB 180 avec boîtier en fonte	460002OZ-2A
Ferme-porte au sol WAB 180-2A, force II pour portes DIN droite, sans boîte à scellement, pour remplacement des WAB 180 avec boîtier en fonte	460012OZ-2A
Ferme-porte au sol WAB 180-2A, force III pour portes DIN gauche, sans boîte à scellement, pour remplacement des WAB 180 avec boîtier en fonte	460003OZ-2A
Ferme-porte au sol WAB 180-2A, force III pour portes DIN droite, sans boîte à scellement, pour remplacement des WAB 180 avec boîtier en fonte	460013OZ-2A
Ferme-porte au sol WAB 180-2A, force IV pour portes DIN gauche, sans boîte à scellement, pour remplacement des WAB 180 avec boîtier en fonte	460004OZ-2A
Ferme-porte au sol WAB 180-2A, force IV pour portes DIN droite, sans boîte à scellement, pour remplacement des WAB 180 avec boîtier en fonte	460014OZ-2A
Ferme-porte au sol WAB 180-2A, force V pour portes DIN gauche, sans boîte à scellement, pour remplacement des WAB 180 avec boîtier en fonte	460005OZ-2A
Ferme-porte au sol WAB 180-2A, force V pour portes DIN droite, sans boîte à scellement, pour remplacement des WAB 180 avec boîtier en fonte	460015OZ-2A
Ferme-porte au sol WAB 180-2A, force VI avec coussinet spécial, pour portes DIN gauche, sans boîte à scellement, pour remplacement des WAB 180 avec boîtier en fonte	460056OZ-2A
Ferme-porte au sol WAB 180-2A, force VI, pour portes DIN droite, sans boîte à scellement, pour remplacement des WAB 180 avec boîtier en fonte	460066OZ-2A

## ACCESSOIRES

Description	Référence
Plaque de recouvrement DIN gauche pour ferme-porte au sol WAB 180-2, en laiton	460082-2
Plaque de recouvrement DIN droite pour ferme-porte au sol WAB 180-2, en laiton	460083-2
Plaque de recouvrement DIN gauche pour ferme-porte au sol WAB 180-2, en AISI 304	460084-2
Plaque de recouvrement DIN droite pour ferme-porte au sol WAB 180-2, en AISI 304	460085-2
Bras du bas 300 pour portes en bois, zingué, pour ferme-porte au sol WAB 180, pour portes jusqu'à 300 kg	460086-300
Bras du bas 600 pour portes en bois, zingué, pour ferme-porte au sol WAB 180, pour portes jusqu'à 600 kg	460086-600
Pivot du haut pour portes en bois, pour ferme-porte au sol WAB 180	460087
Pivot avec roulement à aiguilles pour portes en bois > 300 kg, pour ferme-porte au sol WAB 180	460094
Bras du bas à souder 300, pour ferme-porte au sol WAB 180, pour portes jusqu'à 300 kg	460088-300
Bras du bas à souder 600, pour ferme-porte au sol WAB 180, pour portes jusqu'à 600 kg	460088-600
Pivot du haut à souder 300, pour ferme-porte au sol WAB 180, pour portes jusqu'à 300 kg	460089-300
Pivot du haut à souder 600, pour ferme-porte au sol WAB 180, pour portes jusqu'à 600 kg	460089-600
Bras du bas droit à visser, avec carré à 18 mm, zingué, pour ferme-porte au sol WAB 180	460090
Pivot pendule à visser, se composant d'une partie supérieure et inférieure, pour ferme-porte au sol WAB 180, à combiner avec le bras du bas droit, pour portes jusqu'à 300 kg	460091-300
Pivot pendule à visser 600, se composant d'une partie supérieure et inférieure, pour ferme-porte au sol WAB 180, à combiner avec le bras du bas droit, pour portes jusqu'à 600 kg	460091-600
Remplissage de paraffine pour la boîte à scellement	460097