

Ressort de fermeture encastré Adjunkt



Site web

Ressort « invisible » pour portes en bois et en acier

PROPRIÉTÉS

- Peut être installé à n'importe quelle hauteur du vantail de la porte
- Force de fermeture réglable (en fonction du type de charnières de la porte)
- Pour portes en feuillure et à recouvrement
- Ne nécessite aucun entretien, bien qu'un huilage occasionnel des pièces mobiles améliore l'efficacité et la durée de vie
- Les parties visibles du E 22/2550 sont également disponibles en acier inoxydable (modèle avec plaque frontale arrondie)

MODÈLES

- **E 16/2500**: avec plaque frontale rectangulaire (en acier zingué), pour petites portes en bois
- **E 22/2550**: avec plaque frontale arrondie (en acier inoxydable)
- **E 22/2550**: avec plaque frontale rectangulaire (en acier zingué)

Afin d'amortir la fermeture de la porte, on recommande l'utilisation d'un amortisseur de porte DICTATOR avec ce ressort de fermeture.



DONNÉES TECHNIQUES

Adjunkt E16/E2500

Diamètre du tube	Ø 16 mm
Angle d'ouverture de la porte	jusqu'à 180°
Fermeture	von 0 - 150°, selon la charnière
Force de fermeture	5 - 15 Nm
Matériau	Tube : aluminium ; Plaques : acier zingué
Éléments de livraison	ressort de fermeture; contre-plaque; cheville à tendre

Adjunkt E22/E2550

Diamètre du tube	Ø 22 mm
Angle d'ouverture de la porte	jusqu'à 180°
Fermeture	0 - 150° (selon la charnière)
Puissance de fermeture	15 - 30 Nm
Matériau	Tube : aluminium ; Plaques : acier inoxydable
Éléments de livraison	Ressort de fermeture; contre-plaque; cheville à tendre

MONTAGE

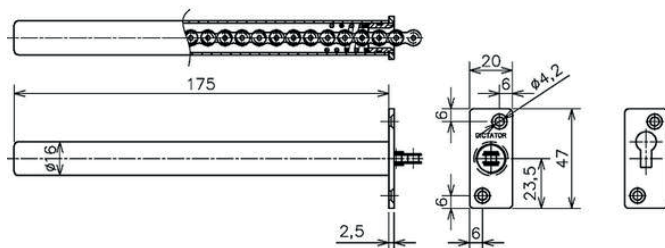


Instructions d'installation

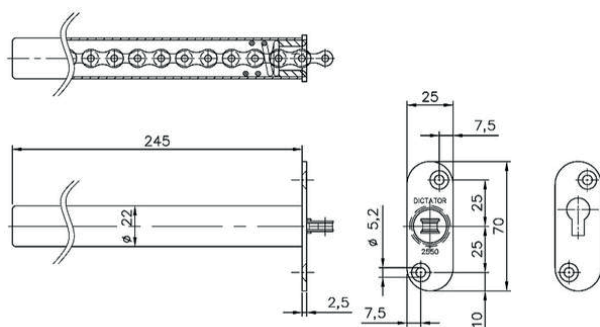
DIMENSIONS

Toutes dimensions en mm

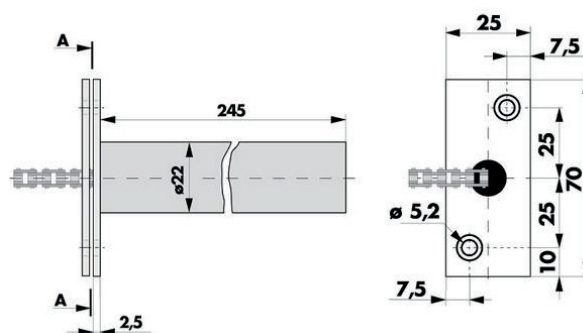
Adjunkt encastré E 16/2500



Adjunkt encastré E 22/2550 avec plaque frontale arrondie



Adjunkt encastré E 22/2550 avec plaque frontale rectangulaire



RÉFÉRENCES DE COMMANDE

Description	Référence
Ressort de fermeture Adjunkt encastré E 22, plaque frontale rectangulaire, zingué	300341
Ressort de fermeture Adjunkt encastré E 22, plaque frontale arrondie en AISI 304	300319
Ressort de fermeture Adjunkt encastré E 16	300371