

Ressort de fermeture Adjunkt D2a/D4

Ferme-porte à tringles



Site web

PROPRIÉTÉS

- Dispositif de fermeture simple et abordable
- Convient à presque toutes les portes
- Force de fermeture réglable
- Disponible avec différentes forces de ressort

MODÈLES

- **D2a** : pour portes légères
- **D4** : pour portes plus lourdes
- **Modèles en acier inoxydable** : pour portes extérieures ou portes en milieu humide.

FONCTIONNEMENT

- La force du ressort est transmise à la porte par un bras qui glisse sur un petit rouleau fixé à la porte
- Le bras du ressort peut être replié afin de suspendre temporairement la fonction du ressort de fermeture et de laisser la porte ouverte

En plus du ressort de fermeture Adjunkt D2a/Adjunkt D4, on recommande l'utilisation d'un amortisseur de porte DICTATOR pour que la porte se ferme en douceur et ne claque pas.



DONNÉES TECHNIQUES

Puissance de fermeture	10 - 50 Nm
Matériau	acier niqué; inox (AISI 304)
Éléments de livraison	ressort de fermeture; galet; cheville à tendre

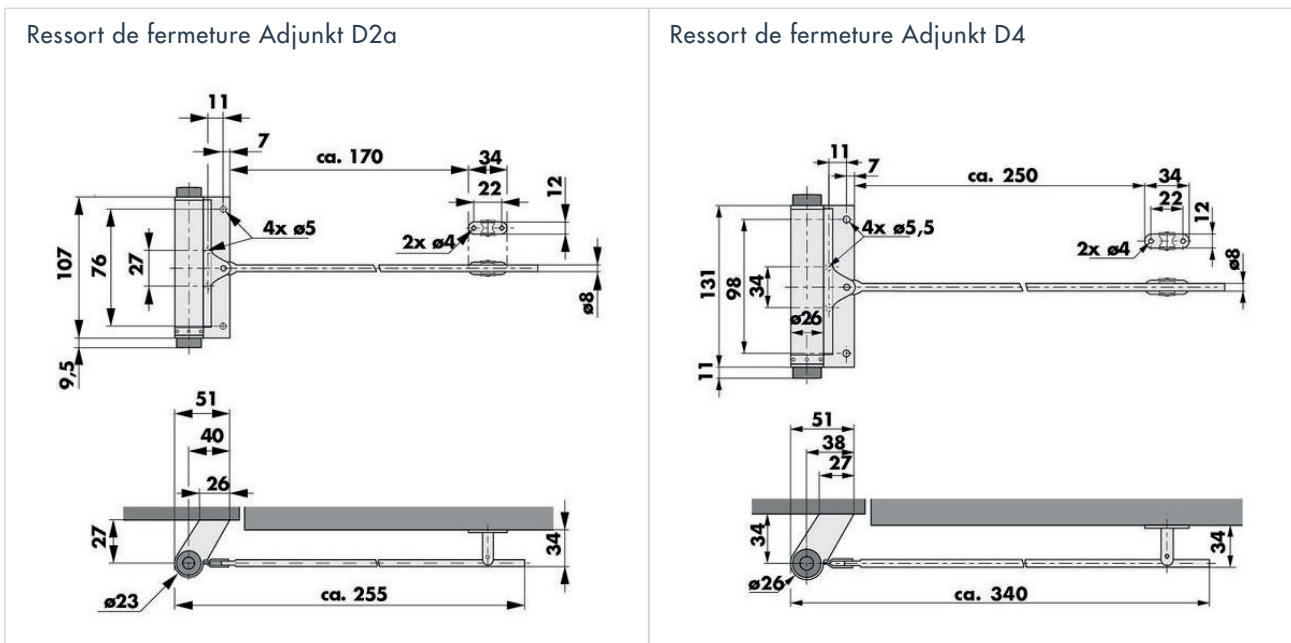
MONTAGE



Instructions d'installation

DIMENSIONS

Toutes les dimensions en mm



RÉFÉRENCES DE COMMANDE

Description	Référence
Ressort de fermeture Adjunkt D2α, nickelé	300300
Ressort de fermeture Adjunkt D2α, en AISI 304	300308
Ressort de fermeture Adjunkt D4, nickelé	300320
Ressort de fermeture Adjunkt D4, en AISI 304	300328