

Série d'enrouleurs du diamètre 177

Pour fermer portes coulissantes - pour un trajet maxi de 4m



Site web

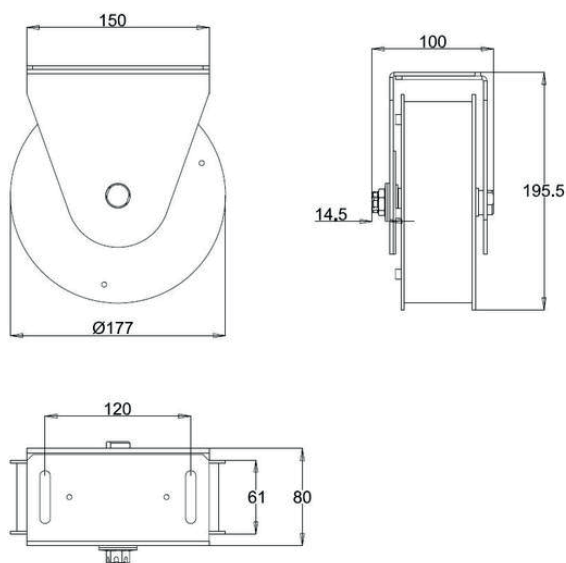
PROPRIÉTÉS

- Pour trajets longs
- Le trajet maximum est 4 m
- La force de fermeture maximale est 100 N
- Ce modèle est toujours fourni avec limiteur de couple et cornière, ce qui facilite un montage et réglage simple
- En standard on fabrique cet enrouleur avec un câble en matière plastique mais, sur demande, il est possible de l'équiper d'un câble en acier



DIMENSIONS

Toutes les dimensions en mm



DONNÉES TECHNIQUES

Puissance de fermeture	100 N
Matériel	carter en tôle d'acier zinguée; cornière en tôle d'acier zinguée
Câble	câble en matière plastique (sans propriétés protection contre le feu), env. Ø 3 mm, avec cosse Ø 9 mm

MONTAGE



Instructions d'installation

RÉFÉRENCES DE COMMANDE

Description	Référence
Enrouleur Ø 177, 100 N avec limiteur de couple, cornière zinguée	070066