

DICTAMAT 50 KP et KW - unités compactes

Le ferme-porte compact pour portes coulissantes



Site web

PROPRIÉTÉS

- Tous les composants sont pré-assemblés sur une plaque ou un support de montage dans une unité compacte et facile à installer
- Disponible en deux versions:
 - **DICTAMAT 50 KP:** avec plaque de montage, pour montage sous le rail
 - **DICTAMAT 50 KW:** avec cornière de montage, pour montage au-dessus du rail
- A utiliser dans des endroits où les utilisateurs sont instruits, car l'intervention manuelle dans le processus de fermeture peut provoquer le relâchement du câble
- Le câble de traction de l'enrouleur est guidé par la poulie de l'amortisseur jusqu'à la porte, c'est-à-dire que la vitesse de fermeture est contrôlée directement par le câble de l'enrouleur.
- Lors du choix, veuillez noter qu'avec le KP, des versions différentes doivent être utilisées pour les portes qui ferment à droite ou à gauche

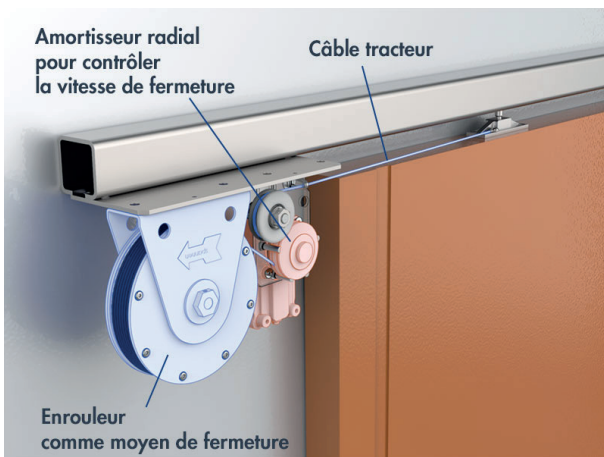


Manuel technique KP



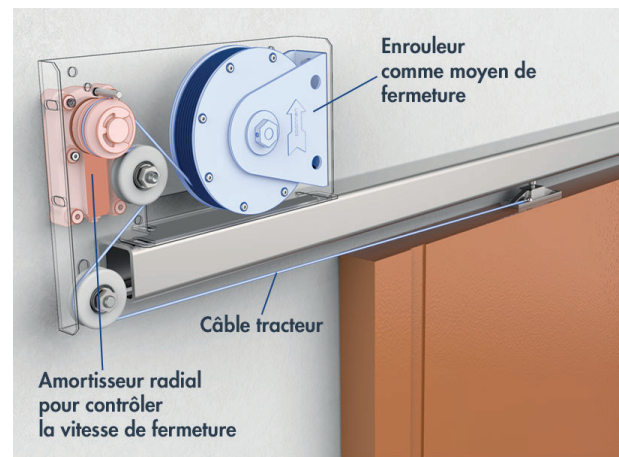
Manuel technique KW

FONCTIONNEMENT DICTAMAT 50 KP



Bleu: Fonction de fermeture | **Orange:** Amortissement

FONCTIONNEMENT DICTAMAT 50 KW



Bleu: Fonction de fermeture | **Orange:** Amortissement

MATÉRIAU

ID	boîtier matière plastique peu inflammable DOMAMID, poulie en aluminium avec Vulkollan rapporté
Câble en plastique	câble Kevlar peu inflammable enveloppé de polyester, env. Ø 2 mm, avec cosse
Cornière	tôle d'acier zinguée, en alternative AISI 304/AISI 316
Poulies	polyamide

DICTAMAT 50 KP

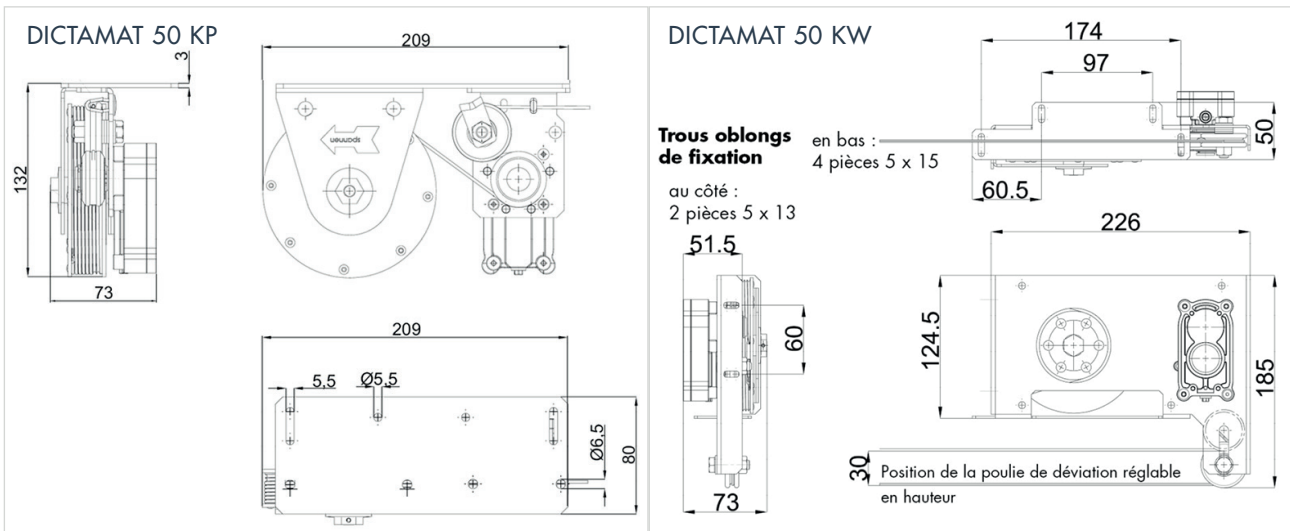
- Conçu pour être installé sous le rail
- Le câble de traction de l'enrouleur est guidé par l'amortisseur radial et une poulie de guidage supplémentaire directement vers la porte
- En choisissant ce modèle, il faut tenir compte qu'on a besoin d'une version différente pour une porte qui ferme à gauche ou à droite

ÉLÉMENTS DE LIVRAISON

- Plaque de montage avec enrouleur
- 2 m de câble en plastique
- Poulie de pression
- Dispositif pour empêcher le câble de sauter de la poulie
- Amortisseur radial avec poulie
- Accessoires : couvercles en versions différentes sur demande

DIMENSIONS

Toutes les dimensions en mm



RÉFÉRENCES DE COMMANDE

Description	Référence
Dispositif de fermeture pour portes coulissantes DICTAMAT 50 KP, 50 N, gauche, unité compacte avec plaque de montage et câble de traction simple, pour portes fermant à gauche	700082
Dispositif de fermeture pour portes coulissantes DICTAMAT 50 KP, 50 N, gauche, unité compacte avec plaque de montage et câble de traction simple, inoxydable, pour portes fermant à gauche	700087
Dispositif de fermeture pour portes coulissantes DICTAMAT 50 KP, 50 N, droit, unité compacte avec plaque de montage et câble de traction simple, pour portes fermant à droite	700093
Dispositif de fermeture pour portes coulissantes DICTAMAT 50 KP, 50 N, droit, unité compacte avec plaque de montage et câble de traction simple, inoxydable, pour portes fermant à droite	700094
Dispositif de fermeture pour portes coulissantes DICTAMAT 50 KW, 50 N, unité compacte avec cornière de montage et câble de traction simple	700083
Dispositif de fermeture pour portes coulissantes DICTAMAT 50 KW, 50 N, unité compacte avec cornière de montage et câble de traction simple, inoxydable	700088