

FERME-PORTES ET ACCESSOIRES POUR PORTES COULISSANTES











Les portes coulissantes occupent une place de plus en plus importante dans l'architecture moderne, car elles offrent une solution qui permet de gagner de l'espace.

Les portes se différencient non seulement par leur taille et leur matériau, mais aussi par le type de rails utilisés. Les ferme-portes coulissants DICTATOR se caractérisent par leur grande flexibilité. Selon l'application, les composants peuvent être combinés de différentes manières, en tenant compte de la taille de la porte, du rail, de la fréquence de fonctionnement, etc. afin de trouver la solution idéale.

Nous vous aiderons volontiers à choisir le bon produit - il suffit de nous contacter !

TABLE DES MATIÈRES - FERME-PORTES POUR PORTES COULISSANTES

	Page
	Ferme-portes pour portes coulissantes DICTAMAT 50 02.03.04 Système de fermeture mécanique flexible avec vitesse de fermeture contrôlée
	Information générale 02.03.04
	DICTAMAT 50 BK - système modulaire 02.03.06 Transmission de force par câble de transmission
	DICTAMAT 50 KP/KW - unités compactes 02.03.10 Ferme-porte compact pour portes coulissantes
	Plage de réglage de la force d'amortissement 02.03.12
	Force de fermeture / course de l'enrouleur 02.03.12
	Enrouleurs 02.03.14 Pour fermer des portes coulissantes
	Enrouleurs diamètre 118 02.03.14 Pour fermer des portes coulissantes
	Enrouleurs diamètre 177 02.03.18 Pour un trajet max. de 4m
Accessoires pour portes coulissantes	
	Pare choc de rappel 02.03.20 Pousse les portes coulissantes hors du mur
	Minuterie mécanique 02.03.22 Retardement de fermeture réglable pour des portes coulissantes – sans courant

Sous réserve de modifications techniques. Pas de droit à l'indemnisation en cas d'erreur.

DICTAMAT 50 - Informations générales



Site web

DICTATOR offre un système de fermeture mécanique très flexible pour portes coulissantes de taille petite et moyenne. La série combine un enrouleur et un amortisseur radial lamellaire breveté LD. Ensemble, ils assurent la fermeture fiable des portes coulissantes - avec une vitesse de fermeture contrôlée.

AVANTAGES

- Vitesse de fermeture réglable en fonction des besoins
- Forces de fermeture de 25 à 100 N
- Convient pour des trajets de travail jusqu'à 4 m
- Solution de fermeture sans électricité
- Peut être monté sur une large gamme de systèmes de rails
- Versions testées disponibles pour les portes coupe-feu

Une alternative électrique est le DICTAMAT OpenDo, une motorisation compacte pour l'automatisation des portes coulissantes.

LES VERSIONS EN BREF



DICTAMAT 50 BK – SYSTÈME MODULAIRE

Le système modulaire DICTAMAT 50 BK est une version absolument flexible et utilisable universellement.

Il peut déplacer simultanément les deux vantaux de portes coulissantes. Grâce à sa conception modulaire, le DICTAMAT 50 BK peut facilement répondre à des exigences spéciales d'espace.

Un câble de transmission garantit toujours un fonctionnement sûr et fiable. C'est pourquoi les différents composants de ce modèle peuvent également être montés séparément partout où l'on dispose de place sans risque de détachement du câble tracteur.

L'enrouleur, l'amortisseur radial et la poulie de renvoi sont fournis avec des accessoires de montage qui permettent de les fixer directement sur le rail ou au plafond. Des accessoires de montage spéciaux pour une installation au mur sont également disponibles sur demande.

Plus de détails à la page 02.03.06.



DICTAMAT 50 KP/KW – UNITÉS COMPACTES

Le DICTAMAT 50 est également disponible comme unité compacte pour certaines applications. Dans ce cas, tous les composants nécessaires sont assemblés en une seule unité. Les unités compactes ne doivent être utilisées que si les portes sont situées dans l'intérieur des bâtiments. Elles ne sont pas appropriées pour une utilisation sur des bateaux ou des trains avec différents angles d'inclinaison. En cas d'intervention à la main lors de la fermeture (par exemple, la porte est poussée à la main), le câble peut éventuellement se détendre.

- **DICTAMAT 50 KP:** unité compacte avec plaque de support pour montage sous le rail, avec câble tracteur simple. Utilisation seulement sur des portes à un seul vantail
- **DICTAMAT 50 KW:** unité compacte avec plaque de support pour montage au-dessus du rail, avec câble tracteur simple. Utilisation seulement sur des portes à un seul vantail

Plus de détails à la page 02.03.12.

SOLUTIONS SPÉCIALES

La série DICTAMAT 50 permet d'innombrables solutions sur mesure pour des exigences spéciales, par exemple, elle peut aussi ouvrir les portes au lieu de les fermer. Contactez-nous pour une consultation gratuite.

DICTAMAT 50 BK - système modulaire

Ferme-porte pour portes coulissantes modulaire et flexible



Vidéo



Site web

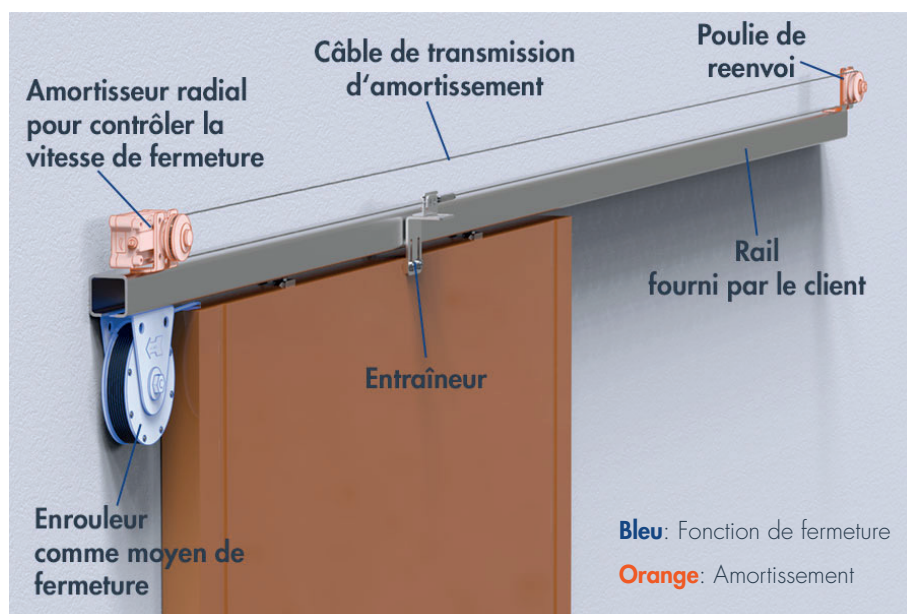
PROPRIÉTÉS

- Solution idéale pour portes fréquemment utilisées par de nombreux utilisateurs, dans les trains, les bateaux, etc.
- La transmission de la force de fermeture ainsi que le contrôle continu de la vitesse de fermeture s'effectuent au moyen d'un câble en acier
- Il offre un fonctionnement fiable à 100 %, même dans des situations difficiles
- Grâce à sa conception modulaire, il est idéal pour les cas où l'espace est limité, car les composants individuels sont flexibles dans leur installation
- Également pour les portes coulissantes à deux vantaux avec des vantaux à mouvement synchrone
- Disponibles sous forme d'ensembles prêts à l'emploi ou de composants configurables individuellement
- Également disponible en version acier inoxydable
- Des tests réussis selon les normes de protection contre les incendies lui permettent d'être inclus dans l'homologation des portes coulissantes coupe-feu.



Manuel technique

STRUCTURE



Les composants du DICTAMAT 50 BK peuvent être combinés à volonté et montés dans différentes positions en fonction de l'espace disponible. Des jeux standard ont été créés pour les domaines d'utilisation les plus fréquents. Dans les cas où ils ne peuvent pas être utilisés, les composants peuvent également être combinés individuellement.

COMPOSANTS

	Kits standard	Options pour solutions spéciales
Dispositif de fermeture	enrouleur avec limiteur de couple, série Ø 118 mm, force selon modèle 25 N, 50 N ou 80 N	enrouleur double série Ø 118 mm enrouleur série Ø 177 mm contrepois fourni par le client
Contrôle de la vitesse de fermeture	amortisseur radial à lamelles LD 50	amortisseur radial à lamelles LD 50 avec huile spéciale amortisseur radial à lamelles LD 100
Transmission de l'amortissement	câble de transmission Ø 2	autres types de câble
Poulie de renvoi	pour câble	version spéciale selon la transmission de la force d'amortissement
Entraîneur	pour câble	version spéciale selon la transmission de la force d'amortissement
Entraîneur pour deuxième vantail	-	toujours à commander séparément

SETS STANDARD

Pour le système modulaire DICTAMAT 50 BK nous avons préparés plusieurs sets standard qui se prêtent à la plupart des portes coulissantes. Ils se distinguent pour l'essentiel par la force de l'enrouleur. Les sets standard contiennent automatiquement l'amortisseur radial LD correspondant à la force de fermeture de l'enrouleur.

MATÉRIAU COMPOSANTS

Composant	Matériau
Amortisseur radial LD 50	boîtier matière plastique peu inflammable DOMAMID, poulie en aluminium avec Vulkollan rapporté
câble en acier	acier ou AISI 304/AISI 316
cornières	tôle d'acier zinguée, en alternative AISI 304/AISI 316
Poulie de renvoi	polyamide

ÉLÉMENTS DE LIVRAISON

- Enrouleur avec cornière et câble en matière plastique
- Amortisseur radial LD 50 avec poulie pour câble et kit pour le montage horizontal ou vertical
- Poulie de renvoi pour câble avec dispositif pour empêcher le câble de sauter de la poulie et kit de montage
- 8 m de câble en acier Ø 2 mm (câble de transmission)
- Entraîneur de porte avec tendeur de câble

Accessoires:

- Entraîneur pour 2^{ème} vantail avec ressort de compension supplémentaire et pincecâble
- Plaques et cornières de rallonge pour l'amortisseur radial LD 50 et la poulie de renvoi

DIMENSIONS DES COMPOSANTS BK-S

Toutes les dimensions en mm

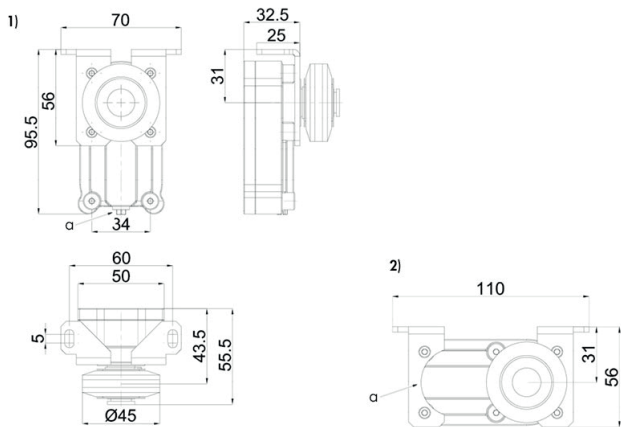
Dimensions amortisseur radial LD 50 avec poulie pour câble

Amortisseur radial avec poulie pour câble et cornières

Référence 244040 ou 244042 (inoxydable).

Pour le DICTAMAT 50 BK-S (50 N et 80 N). (Si nécessaire, avec un remplissage d'huile différent pour portes douces)

- 1) Montage vertical
- 2) Montage horizontal
- a) Vis de réglage

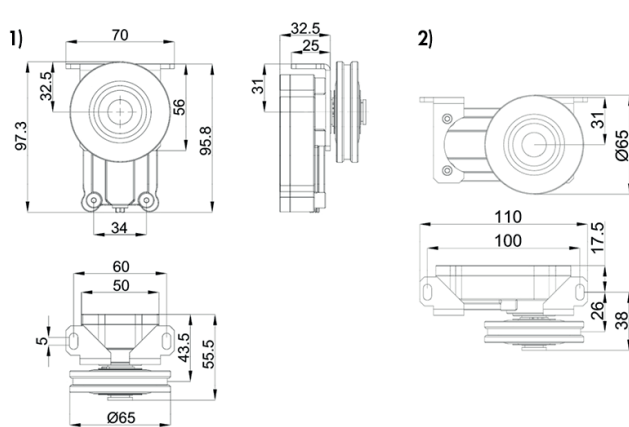


Amortisseur radial avec poulie pour câble et cornières

Référence 244061 ou 244062 (inoxydable)

Pour le DICTAMAT 50 BK (25 N) (Si nécessaire, avec un remplissage d'huile différent pour portes douces)

- 1) Montage vertical
- 2) Montage horizontal



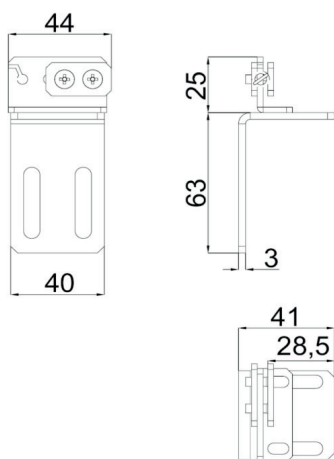
Dimensions des enrouleurs des sets standard

Pour plus d'informations, voir la section « Enrouleurs »

Dimensions d'autres composants

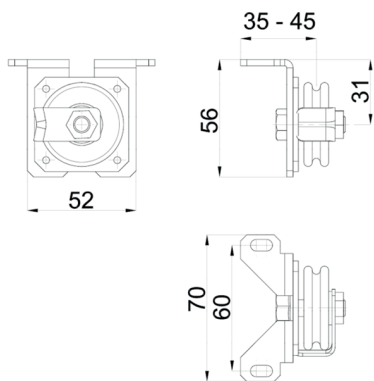
Entraîneur avec tendeur de câble

Référence 700071



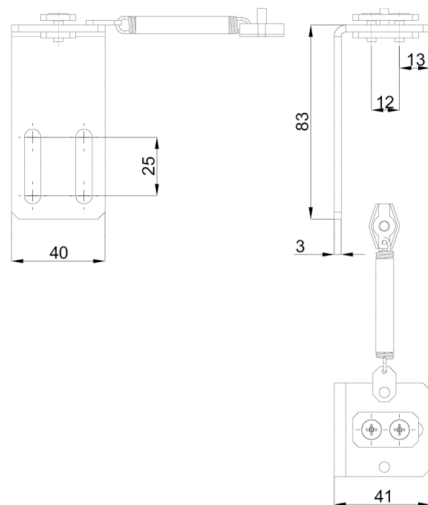
Poulie de renvoi avec cornières

Référence 700070



Entraîneur pour deuxième vantail

Référence 700090



RÉFÉRENCES DE COMMANDE

Description	Référence
DICTAMAT 50 BK, 25 N	700054
DICTAMAT 50 BK, 50 N	700080
DICTAMAT 50 BK, 80 N	700081
DICTAMAT 50 BK, 25 N, inoxydable	700055
DICTAMAT 50 BK, 50 N, inoxydable	700085
DICTAMAT 50 BK, 80 N, inoxydable	700086
Accessoires	
Entraîneur câble pour 2ième vantail, acier zingué, avec ressort à compenser et pince-câble	700090
Entraîneur câble pour 2ième vantail, AISI 304, avec ressort à compenser et pince-câble	700091
Plaque de montage enrouleur, zinguée	070114
Plaque de rallonge montage LD 50, 75 x 80 mm, zinguée	244050
Cornière de rallonge LD 50, 70 x 25 x 40 mm, zinguée	244051
Plaque de rallonge montage LD 50, 75 x 80 mm, AISI 304	244052
Cornière de rallonge LD 50, 70 x 25 x 40 mm, AISI 304	244053

DICTAMAT 50 KP et KW - unités compactes

Le ferme-porte compact pour portes coulissantes



Site web

PROPRIÉTÉS

- Tous les composants sont pré-assemblés sur une plaque ou un support de montage dans une unité compacte et facile à installer
- Disponible en deux versions:
 - **DICTAMAT 50 KP:** avec plaque de montage, pour montage sous le rail
 - **DICTAMAT 50 KW:** avec cornière de montage, pour montage au-dessus du rail
- A utiliser dans des endroits où les utilisateurs sont instruits, car l'intervention manuelle dans le processus de fermeture peut provoquer le relâchement du câble
- Le câble de traction de l'enrouleur est guidé par la poulie de l'amortisseur jusqu'à la porte, c'est-à-dire que la vitesse de fermeture est contrôlée directement par le câble de l'enrouleur.
- Lors du choix, veuillez noter qu'avec le KP, des versions différentes doivent être utilisées pour les portes qui ferment à droite ou à gauche

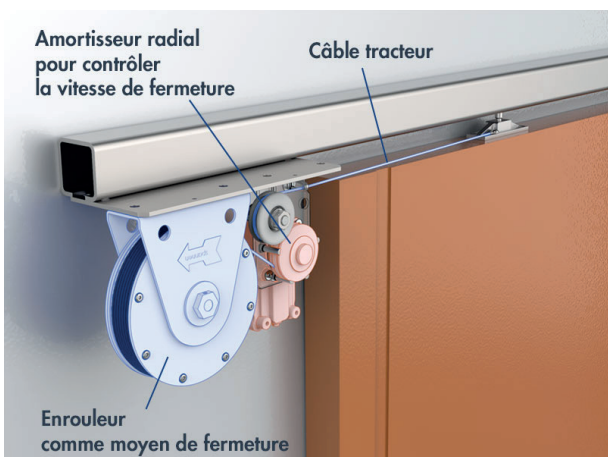


Manuel technique KP



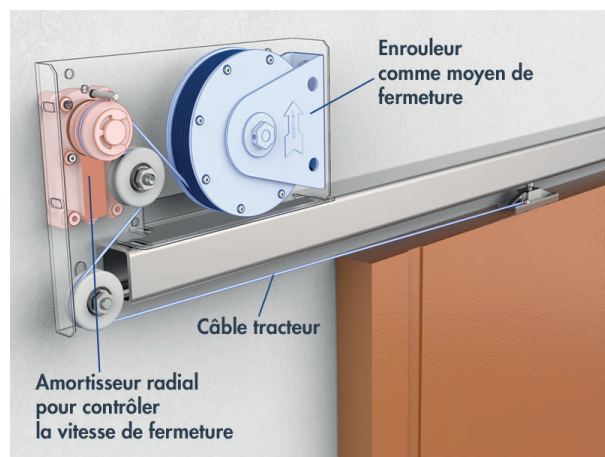
Manuel technique KW

FONCTIONNEMENT DICTAMAT 50 KP



Bleu: Fonction de fermeture | **Orange:** Amortissement

FONCTIONNEMENT DICTAMAT 50 KW



Bleu: Fonction de fermeture | **Orange:** Amortissement

MATÉRIAU

ID	boîtier matière plastique peu inflammable DOMAMID, poulie en aluminium avec Vulkollan rapporté
Câble en plastique	câble Kevlar peu inflammable enveloppé de polyester, env. Ø 2 mm, avec cosse
Cornière	tôle d'acier zinguée, en alternative AISI 304/AISI 316
Poulies	polyamide

DICTAMAT 50 KP

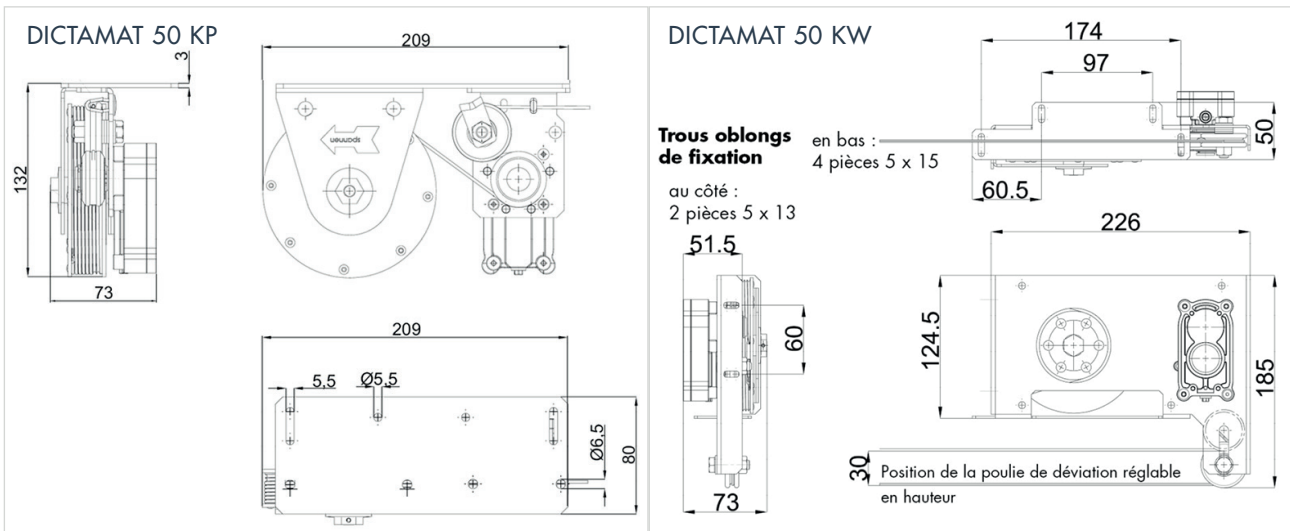
- Conçu pour être installé sous le rail
- Le câble de traction de l'enrouleur est guidé par l'amortisseur radial et une poulie de guidage supplémentaire directement vers la porte
- En choisissant ce modèle, il faut tenir compte qu'on a besoin d'une version différente pour une porte qui ferme à gauche ou à droite

ÉLÉMENTS DE LIVRAISON

- Plaque de montage avec enrouleur
- 2 m de câble en plastique
- Poulie de pression
- Dispositif pour empêcher le câble de sauter de la poulie
- Amortisseur radial avec poulie
- Accessoires : couvercles en versions différentes sur demande

DIMENSIONS

Toutes les dimensions en mm

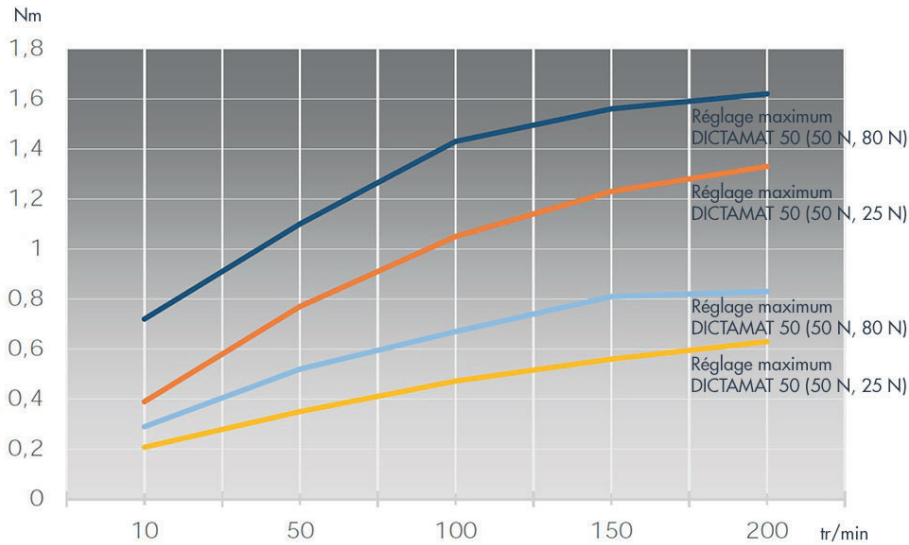


RÉFÉRENCES DE COMMANDE

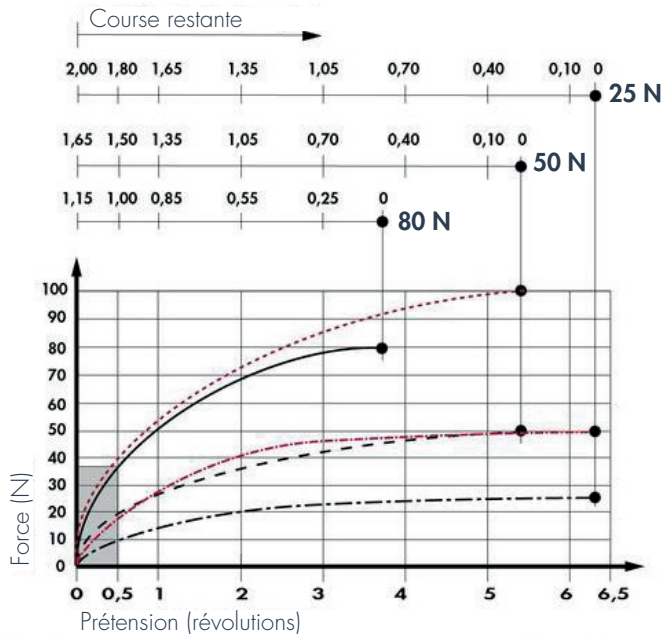
Description	Référence
Dispositif de fermeture pour portes coulissantes DICTAMAT 50 KP, 50 N, gauche, unité compacte avec plaque de montage et câble de traction simple, pour portes fermant à gauche	700082
Dispositif de fermeture pour portes coulissantes DICTAMAT 50 KP, 50 N, gauche, unité compacte avec plaque de montage et câble de traction simple, inoxydable, pour portes fermant à gauche	700087
Dispositif de fermeture pour portes coulissantes DICTAMAT 50 KP, 50 N, droit, unité compacte avec plaque de montage et câble de traction simple, pour portes fermant à droite	700093
Dispositif de fermeture pour portes coulissantes DICTAMAT 50 KP, 50 N, droit, unité compacte avec plaque de montage et câble de traction simple, inoxydable, pour portes fermant à droite	700094
Dispositif de fermeture pour portes coulissantes DICTAMAT 50 KW, 50 N, unité compacte avec cornière de montage et câble de traction simple	700083
Dispositif de fermeture pour portes coulissantes DICTAMAT 50 KW, 50 N, unité compacte avec cornière de montage et câble de traction simple, inoxydable	700088

Plage de réglage de la force d'amortissement du DICTAMAT 50

Le diagramme montre les possibilités de réglage de la force d'amortissement pour le DICTAMAT 50 avec différentes forces.



Force de fermeture / course de l'enrouleur



Les courbes et les indications de force marquées en rouge sont valables pour les enrouleurs doubles.

Série d'enrouleurs du diamètre 118

Pour fermer portes coulissantes



Site web

PROPRIÉTÉS

- Dispositif de fermeture simple, efficace et économique pour portes coulissantes
- Lorsque la porte est ouverte, le ressort intégré est tendu et tire automatiquement la porte coulissante pour la fermer
- Disponible en différentes forces : 25 N, 50 N, 80 N et 100 N (seulement comme double enrouleur)
- Les versions de 25 N, 50 N et 100 N sont testées pour une utilisation sur portes coupe-feu et pare-fumée
- La force de fermeture peut être ajustée en prétendant le ressort
- L'enrouleur a un boîtier en plastique résistant à la chaleur. Le câble Kevlar est toujours parfaitement enroulé grâce aux rainures de guidage intégrées dans le boîtier. Cela garantit une durée de vie très longue de la poulie à ressort
- Grâce aux matériaux utilisés et le moyeu ajusté exactement, les enrouleurs fonctionnent très silencieusement, sans bruit gênant.

L'enrouleur lui-même ne contrôle pas la vitesse de fermeture. Si cela est nécessaire pour des raisons de sécurité ou de fonctionnalité, il faut utiliser le ferme-porte pour portes coulissantes DICTAMAT 50. Celui-ci utilise l'enrouleur comme dispositif de fermeture. Les enrouleurs avec 25 et 50 N ont également été testées en tant que composants du ferme-porte coulissant DICTAMAT 50 pour l'utilisation sur les portes coupe-feu et pare-fumée.



DONNÉES TECHNIQUES

Puissance de fermeture	25 N; 50 N; 80 N
Matériau	carter DOMAMID (plastique); câble Kevlar enveloppé de polyester

VERSIONS

Disponible en 2 versions différentes selon la méthode de montage souhaitée et la facilité d'utilisation :

- **Enrouleur à carré femelle** : pour le montage sur un boulon carré de 8 mm ou avec un boulon brut à tête bombée et collet carré M8.
- **Enrouleur à limiteur de couple avec cornière** : Nous recommandons d'utiliser toujours cette version. La vis de tension en combinaison avec le limiteur de couple permet d'ajuster facilement la force de fermeture et de l'adapter aux exigences. Le double enrouleur a toujours un limiteur de couple.

Pour obtenir la force double, on couple deux enrouleurs avec la même force (2 x 25 N ou 2 x 50 N) et obtient le double enrouleur (2ième image d'en haut). Les doubles enrouleurs sont destinés à des applications où il faut un trajet plus long que l'offre un ressort simple avec la même force.

COMPARAISON DES TRAJETS MAX. DES ENROULEURS

- Enrouleur 25 N : 1,80 m
- Enrouleur 50 N : 1,50 m
- Double enrouleur 50 N (2 x 25 N) : 1,80 m
- Enrouleur 80 N : 1,00 m
- Double enrouleur 100 N (2 x 50 N) : 1,50 m

MONTAGE

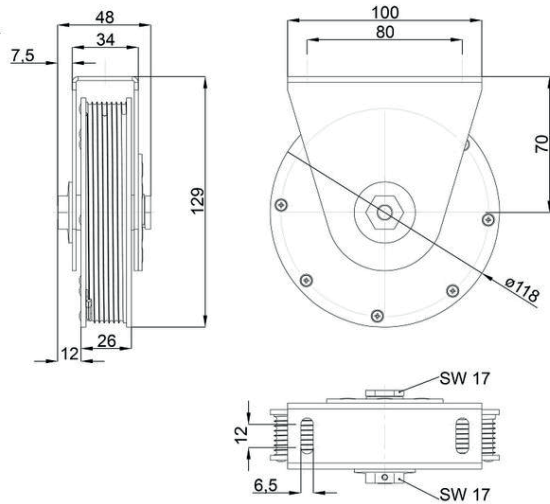


Instructions d'installation

DIMENSIONS

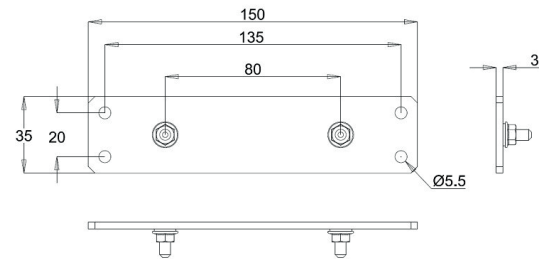
Toutes les dimensions en mm

Enrouleur à limiteur de couple et avec cornière



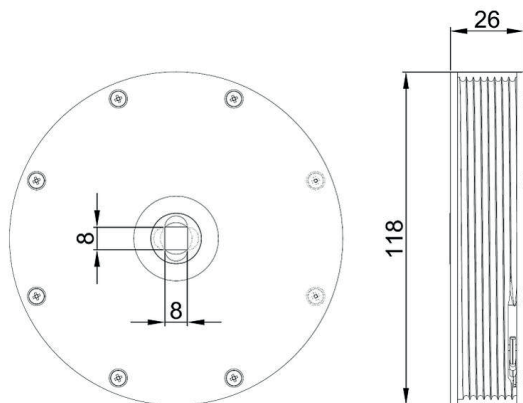
Plaque de montage pour enrouleur à limiteur de couple

Référence 070114



On recommande la plaque de montage quand il faut fixer l'enrouleur à la paroi ou au plafond. En ce cas on fixe l'enrouleur aux vis sans tête de la plaque de montage et ensuite celle-là à la paroi/au plafond.

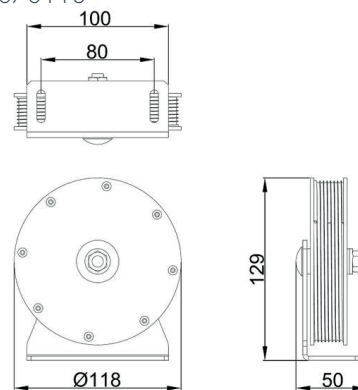
Enrouleur à carré femelle



Le carré femelle passe complètement par l'enrouleur. Il peut être fixé à l'aide d'un boulon carré fourni par le client ou du carré de l'équerre de montage (référence 070113).

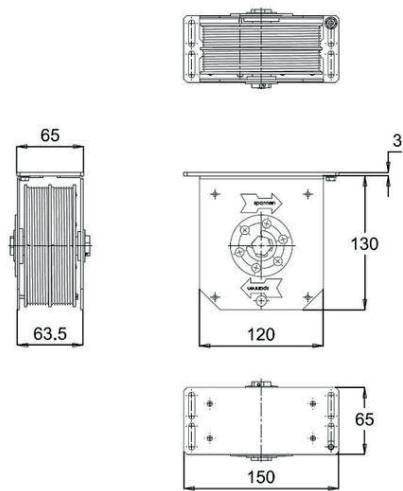
Dimensions de l'enrouleur avec cornière

Référence 070113

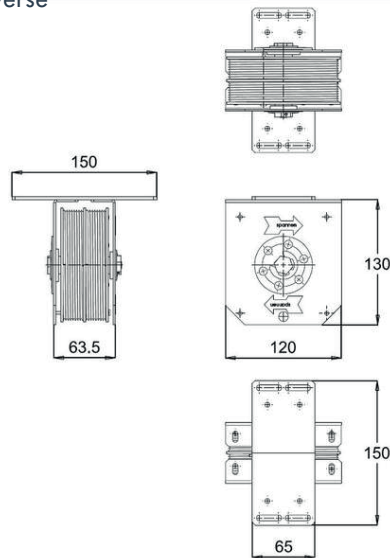


La cornière facilite beaucoup le montage de l'enrouleur, s'il n'y a pas déjà un boulon carré sur place. Si besoin est, il faut commander la cornière en plus de l'enrouleur.

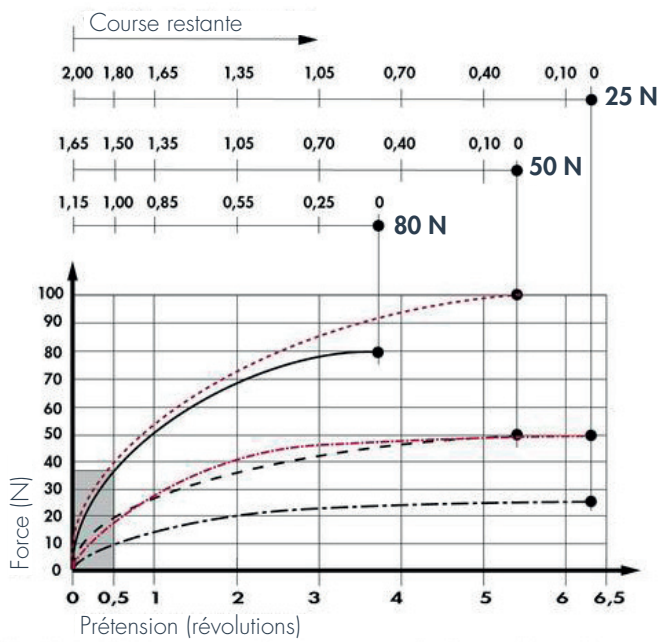
Enrouleur double, plaque de montage montée en sens longitudinal



Enrouleur double, plaque de montage montée en sens transverse



FORCE DE FERMETURE / COURSE



Les courbes et les indications de force marquées en rouge sont valables pour les enrouleurs doubles.

RÉFÉRENCES DE COMMANDE

Description	Référence
Enrouleur 25 N avec 2 m de câble en plastique, boîtier en plastique avec rainures de guidage, pour carré traversant de 8 x 8 x 26 mm	070110
Enrouleur 50 N avec 2 m de câble en plastique, boîtier en plastique avec rainures de guidage, pour carré traversant de 8 x 8 x 26 mm	070111
Enrouleur 80 N avec 2 m de câble en plastique, boîtier en plastique avec rainures de guidage, pour carré traversant de 8 x 8 x 26 mm	070112
Enrouleur 25 N avec 2 m de câble en plastique, boîtier en plastique avec rainures de guidage, avec limiteur de couple, cornière zinguée	070102
Enrouleur 50 N avec 2 m de câble en plastique, boîtier en plastique avec rainures de guidage, avec limiteur de couple, cornière zinguée	070093
Enrouleur 80 N avec 2 m de câble en plastique, boîtier en plastique avec rainures de guidage, avec limiteur de couple, cornière zinguée	070094
Enrouleur 25 N avec 2 m de câble en plastique, boîtier en plastique avec rainures de guidage, avec limiteur de couple, cornière en AISI 304	070103
Enrouleur 50 N avec 2 m de câble en plastique, boîtier en plastique avec rainures de guidage, avec limiteur de couple, cornière en AISI 304	070098
Enrouleur 80 N avec 2 m de câble en plastique, boîtier en plastique avec rainures de guidage, avec limiteur de couple, cornière en AISI 304	070099
Enrouleur double 50 N avec 2 m de câble en plastique (trajet du ressort maxi 1,8 m), boîtier en plastique avec rainures de guidage, avec limiteur de couple, cornière et plaque de montage zinguées	070104
Enrouleur double 100 N avec 2 m de câble en plastique (trajet du ressort maxi 1,5 m), boîtier en plastique avec rainures de guidage, avec limiteur de couple, cornière et plaque de montage zinguées	070105

ACCESSOIRES

Description	Référence
Équerre de montage pour enrouleurs avec carré femelle, zinguée, avec boulon brut à collet carrée et rondelles	070113
Plaque de montage pour enrouleurs avec limiteur de couple (25/50/80 N), zinguée, 150 x 35 x 3 mm	070114

Série d'enrouleurs du diamètre 177

Pour fermer portes coulissantes - pour un trajet maxi de 4m



Site web

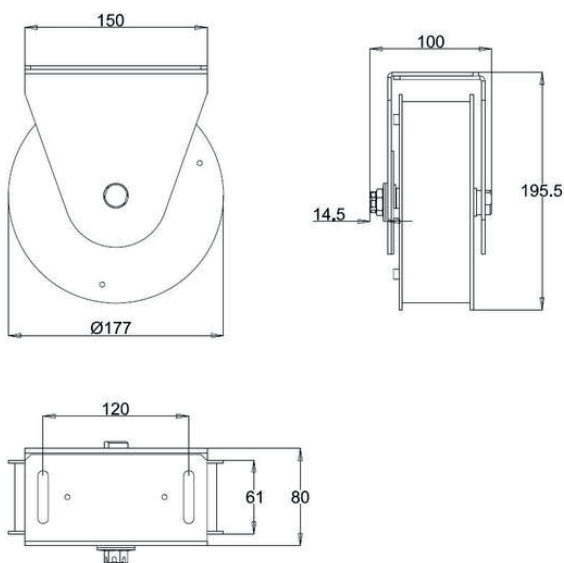
PROPRIÉTÉS

- Pour trajets longs
- Le trajet maximum est 4 m
- La force de fermeture maximale est 100 N
- Ce modèle est toujours fourni avec limiteur de couple et cornière, ce qui facilite un montage et réglage simple
- En standard on fabrique cet enrouleur avec un câble en matière plastique mais, sur demande, il est possible de l'équiper d'un câble en acier



DIMENSIONS

Toutes les dimensions en mm



DONNÉES TECHNIQUES

Puissance de fermeture	100 N
Matériel	carter en tôle d'acier zinguée; cornière en tôle d'acier zinguée
Câble	câble en matière plastique (sans propriétés protection contre le feu), env. Ø 3 mm, avec cosse Ø 9 mm

MONTAGE



Instructions d'installation

RÉFÉRENCES DE COMMANDE

Description	Référence
Enrouleur Ø 177, 100 N avec limiteur de couple, cornière zinguée	070066

Pare-choc de rappel

Pousse les portes coulissantes hors du mur



Vidéo



Site web

PROPRIÉTÉS

- Disponible avec deux forces de ressort différentes
- Le modèle avec 85 N est normalement utilisé pour la plupart des portes
- La version avec une force plus élevée ne doit être choisie que pour les portes plus difficiles à déplacer, par exemple les portes avec un joint à brosse
- Installation cachée sur le bord d'ouverture de la porte

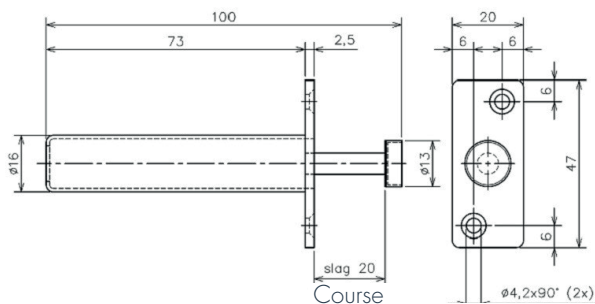
FONCTIONNEMENT

- Lors de l'ouverture de la porte, le tampon magnétique de la tige heurte une contre-plaque et maintient la porte ouverte
- Pour fermer la porte, il suffit de pousser légèrement contre le bord de la porte et le ressort intégré la pousse hors du mur jusqu'à ce que la poignée soit accessible à nouveau



DIMENSIONS

Toutes les dimensions en mm



DONNÉES TECHNIQUES

Types de portes	portes coulissantes
Puissance de sortie env.	85 N; 130 N
Matériau	Aluminium (tube du ressort), acier zingué (plaque frontale et tige)
Éléments de livraison	Pare-choc de rappel, contre-plaque, vis de fixation

MONTAGE



Instructions d'installation

RÉFÉRENCES DE COMMANDE

Description	Référence
Pare-choc de rappel pour portes coulissantes, avec cale et vis de fixation, puissance env. 85 N	500260
Pare-choc de rappel pour portes coulissantes, avec cale et vis de fixation, puissance env. 130 N	500262

Minuterie mécanique

Retardement de fermeture réglable pour portes coulissantes - sans courant



Site web

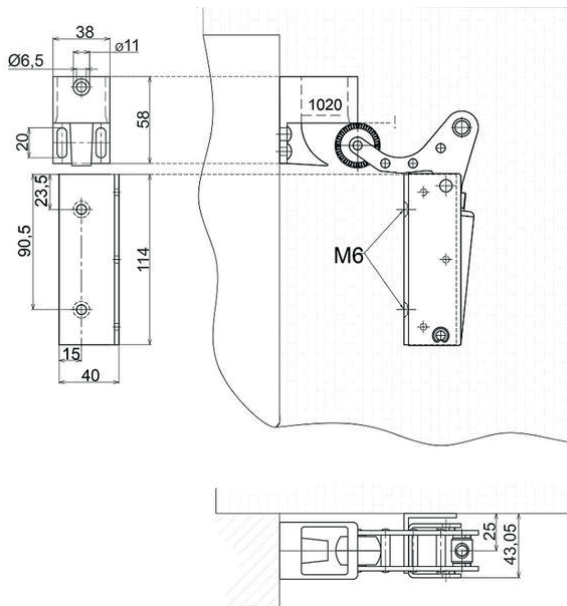
PROPRIÉTÉS

- Utilisé sur les portes coulissantes qui doivent rester ouvertes un certain temps avant de se fermer, par exemple pour permettre de faire passer un lit dans les hôpitaux
- Strictement mécanique, sans courant électrique
- Basé sur le même principe de fonctionnement hydraulique que les amortisseurs de porte, mais avec l'effet inverse : une soupape dans le cylindre limite le débit d'huile. Cela détermine le temps après lequel le levier à galet est à nouveau complètement rabattu et n'est donc plus retenu par le crochet. La porte peut à nouveau se fermer
- Installé avec la porte en position ouverte
- Temporisation réglable
- Durée d'ouverture dépendant de la force de fermeture du dispositif de fermeture utilisé



DIMENSIONS

Toutes les dimensions en mm



DONNÉES TECHNIQUES

Types de portes	portes coulissantes
Matériau	acier zingué (carter), acier inoxydable (cornière de fixation), aluminium chromé mat (crochet)
Durée de retardement	Réglable, durée dépend de la force du dispositif de fermeture
Dispositifs de fermeture possibles	Ferme-porte pour portes coulissantes DICTAMAT 50, enrouleur, contrepoids
Éléments de livraison	minuterie mécanique, crochet 1020 avec perçage grand, équerre de montage, vis de fixation pour portes en bois

MONTAGE



Instructions d'installation

RÉFÉRENCES DE COMMANDE

Description	Référence
Minuterie mécanique, réglable, zinguée, avec équerre de montage et crochet 1020	500270

