

BLOCAGES DE PORTE





Les blocages de porte DICTATOR se distinguent par leur construction robuste et leur design attrayant.

Le blocage de porte ZE est destiné à maintenir les portes dans n'importe quelle position.

Si la porte doit toujours être maintenue dans la même position et si vous voulez éviter de devoir fixer ou libérer le support de porte à chaque fois que vous ouvrez/fermez la porte, la butée de porte est le bon choix.

TABLE DES MATIÈRES - BLOCAGES DE PORTE

	Page
	Blocage de porte ZE 02.05.04 Bloquer la porte dans n'importe quelle position
	Butée et blocage de porte 02.05.06 Blocage de la porte dans une position fixée

Sous réserve de modifications techniques. Pas de droit à l'indemnisation en cas d'erreur.

Blocage de porte ZE

Blocage des portes dans n'importe quelle position



Site web

PROPRIÉTÉS

- Construction très solide et robuste
- Commande confortable au pied
- Très résistant, même contre le vandalisme, car le carter est fait d'une seule pièce
- En matériaux inoxydables (toutes les pièces métalliques sont en aluminium / acier inoxydable) et sont donc parfaits pour une utilisation en extérieur ou dans des environnements humides
- Arrêt sûr même sur des sols très lisses ou irréguliers, grâce à un ressort intégré qui appuie fermement le pied contre le sol

SÉRIES DES BLOCAGES DE PORTE ZE

- **Série Standard** : version robuste et économique avec des courses de 25 mm à 105 mm
- **Série Design Line** : version très compacte, même avec une grande longueur de course de 80 mm à 200 mm, dans laquelle la tige n'est pas visible lorsqu'elle est rentrée



VERSIONS

Désignation	Course	Couleur	Série
ZE 25	25 mm	argenté mat (couleurs RAL sur demande)	Standard
ZE 60	60 mm	argentée mat blanc RAL 9010 noir RAL 9005	Standard
ZE 75	75 mm	argenté (couleurs RAL sur demande)	Standard
ZE 80	80 mm	argenté mat blanc RAL 9010 noir RAL 9005	Design Line
ZE 90	90 mm	argenté mat noir RAL 9005	Standard
ZE 105	105 mm	argenté mat (couleurs RAL sur demande)	Standard
ZE 120	120 mm	argenté mat blanc RAL 9010 noir RAL 9005	Design Line
ZE 160	160 mm	argenté mat blanc RAL 9010 noir RAL 9005	Design Line
ZE 200	200 mm	argenté mat blanc RAL 9010 noir RAL 9005	Design Line

DONNÉES TECHNIQUES

Courses série Standard	25; 60; 75; 90; 105 mm
Courses Design Line	80; 120; 160; 200 mm
Matériau	Aluminium (carter) ; acier inoxydable / plastique (autres composants)
Finitions série Standard	Argenté ; noir (RAL 9005) ; autres finitions sur demande
Finitions Design Line	Argenté ; noir (RAL 9005) ; blanc (RAL 9010)
Éléments de livraison	Blocage de porte avec vis de fixation

FONCTIONNEMENT

La porte est maintenue dans la position souhaitée en pressant simplement la tige du piston. Dans la série Standard, cela se fait par la pièce en plastique situé en haut du blocage de porte, dans la série Design Line avec le pied métallique, au bas du boîtier. Un petit ressort pousse fermement le pied contre le sol, l'empêchant de glisser.

Pour libérer l'arrêt, il suffit de pousser vers le bas la plaque métallique située au-dessus du boîtier (Standard) ou au bas du boîtier (Design Line). La tige du piston se déplace automatiquement vers le haut et la porte peut à nouveau être utilisée normalement.

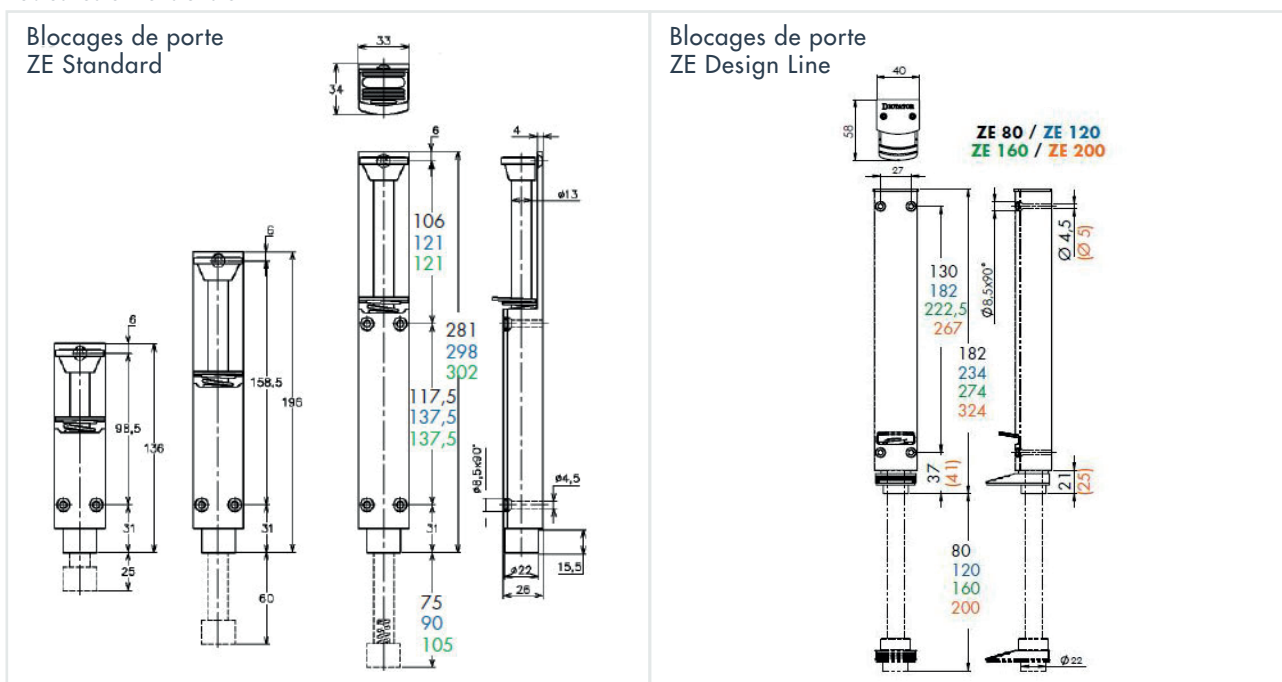
MONTAGE



Instructions d'installation

DIMENSIONS

Toutes les dimensions en mm



RÉFÉRENCES DE COMMANDE

Description	Référence
Blocage de porte ZE 80 Design Line, argenté mat	500235
Blocage de porte ZE 80 Design Line, noir foncé RAL 9005	500239
Blocage de porte ZE 80 Design Line, blanc RAL 9010	500237
Blocage de porte ZE 120 Design Line, argenté mat	500236
Blocage de porte ZE 120 Design Line, noir foncé RAL 9005	500240
Blocage de porte ZE 120 Design Line, blanc RAL 9010	500238
Blocage de porte ZE 160 Design Line, argenté mat	500233
Blocage de porte ZE 160 Design Line, RAL 9005 noir foncé	500241
Blocage de porte ZE 160 Design Line, blanc RAL 9010	500234
Blocage de porte ZE 200 Design Line, argenté mat	500242
Blocage de porte ZE 200 Design Line, noir foncé RAL 9005	500244
Blocage de porte ZE 200 Design Line, blanc RAL 9010	500243
Blocage de porte ZE 25 argenté mat	500200
Blocage de porte ZE 60 argenté mat	500210
Blocage de porte ZE 60, noir foncé RAL 9005	500213
Blocage de porte ZE 75 argenté mat	500220
Blocage de porte ZE 90 argenté mat	500230
Blocage de porte ZE 90, noir foncé RAL 9005	500229
Blocage de porte ZE 105 argenté mat	500225

Butée et blocage de porte

Maintient la porte ouverte dans une position déterminée



Site web

PROPRIÉTÉS

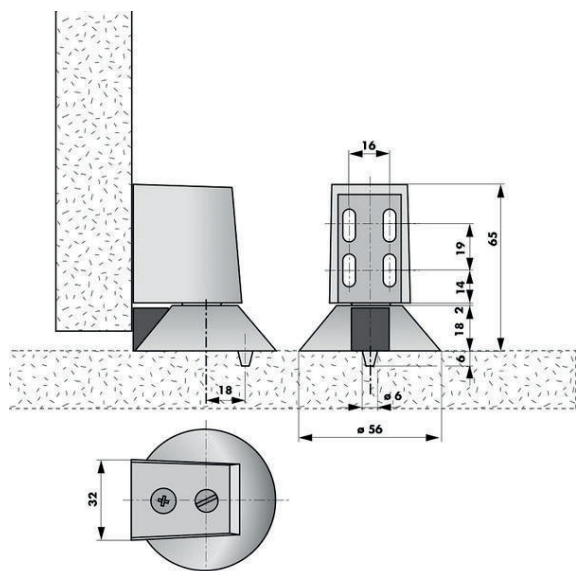
- Design discret
- Force de maintien réglable
- Grâce à sa forme, il ne constitue pas un obstacle
- Le carter en aluminium permet le montage aussi à l'extérieur
- La plaque est fixée au sol à l'endroit où la porte doit être maintenue ouverte
- La butée en caoutchouc de la plaque ralentit doucement la porte lorsqu'elle s'ouvre, protégeant ainsi la porte et les charnières

FONCTION

- Arrête la porte doucement
- Empêche la porte de s'ouvrir au-delà de l'angle souhaité
- Maintient la porte ouverte dans la position souhaitée

DIMENSIONS

Toutes les dimensions en mm



DONNÉES TECHNIQUES

Poids de la porte	max. 40 kg
Hauteur de la porte	max. 2200 mm
Largeur de la porte	max. 1000 mm
Matériau	Aluminium
Finition	Thermolaqué en argent; thermolaqué en brun foncé
Éléments de livraison	Carter avec bille, réceptacle avec butée, vis M8x20, douille

MONTAGE



Instructions
d'installation

RÉFÉRENCES DE COMMANDE

Description	Référence
Butée et blocage de porte, en couleur argent	500310
Butée et blocage de porte, en couleur brun foncé	500311
Butée et blocage de porte, laiton brossé mat	500312

