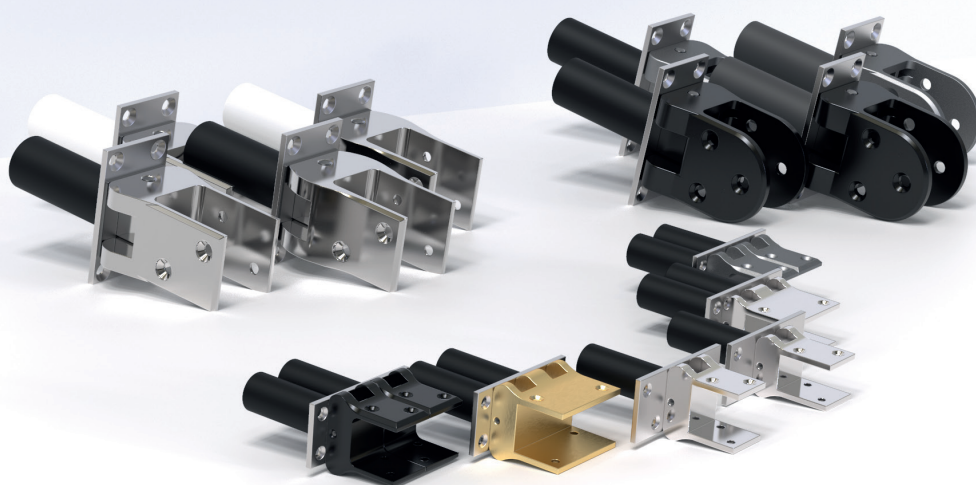


PAUMELLES À RESSORT





Les paumelles à ressort DICTATOR assurent une fermeture sûre et contrôlée des portes va-et-vient. Elles ferment la porte rapidement et de manière fiable, ce qui réduit considérablement le bruit.

Les paumelles à ressort DICTATOR HAWGOOD sont utilisées dans une grande variété d'applications : petites portes battantes des comptoirs, grandes portes battantes à usage intensif, portes battantes de camions ou de machines, etc.

Différentes finitions et matériaux sont disponibles pour chaque exigence, ainsi que des exécutions complètement inoxydables ou des modèles abordables, tous, bien sûr, avec la même qualité et durée de vie.

TABLE DES MATIÈRES - PAUMELLES À RESSORT

	Page
 Paumelles à ressort HAWGOOD 4000 et 4500 02.06.04 Pour portes jusqu'à 26 kg de poids et maxi 30 mm d'épaisseur	
 Paumelles à ressort HAWGOOD 40K et 41K 02.06.08 Pour portes jusqu'à 50 kg de poids et 35 ou 40 mm d'épaisseur	
 Paumelles à ressort HAWGOOD Typ 41 et 42..... 02.06.10 Pour portes jusqu'à 60 kg de poids, maxi 40 mm d'épaisseur et maxi 1000 mm de largeur	

Sous réserve de modifications techniques. Pas de droit à l'indemnisation en cas d'erreur.

Paumelles à ressort HAWGOOD 4000 et 4500



Vidéo



Site web

Pour portes jusqu'à 26 kg de poids et 30 mm d'épaisseur

PROPRIÉTÉS

- Longue durée de vie, peu d'entretien nécessaire
- Sabot disponible en différents matériaux et couleurs : nickelé, laiton, plastique gris ou noir
- Plaque en acier zingué ou en acier inoxydable
- Avec blocage à environ 90° dans les deux sens
- La porte s'arrête rapidement et fait donc peu de bruit
- Grâce à leur design, la largeur de passage n'est que très légèrement réduite
- La version avec plaque en acier inoxydable et sabot en plastique convient aussi aux environnements humides et à une utilisation en extérieur



TYPES

- **Épaisseur de la porte** : Le type 4000 est conçu pour portes de 19 à 24 mm d'épaisseur ; le type 4500 pour portes de 25 à 30 mm d'épaisseur
- **Finition** : Pour solutions architecturales plus sophistiquées, il existe des sabots en laiton (brossé ou nickelé). Les sabots en plastique résistant à l'abrasion (gris clair ou noir) sont tout aussi qualitatifs et durables, et plus économiques
- **Force du ressort** : dépend du nombre de ressorts (E = 1 ressort, D = 2 ressorts)

CRITÈRES DE SÉLECTION

Ce tableau vous aide à déterminer la taille correcte des paumelles à ressort, en fonction de la largeur, de la hauteur et du poids de la porte. Il faut généralement utiliser une paire de paumelles de type « E » ou « D » par porte.

Pour les paumelles à ressort de type 4000 ou 4500, le poids maximal de la porte est de 26 kg. Si votre porte est plus lourde ou a des dimensions différentes de celles indiquées dans le tableau, veuillez contacter notre service technique clientèle.

- E = 2 x ressort simple (1 paire)
- D = 2 x ressort double (1 paire)



Questionnaire

MONTAGE



Instructions d'installation

DONNÉES TECHNIQUES

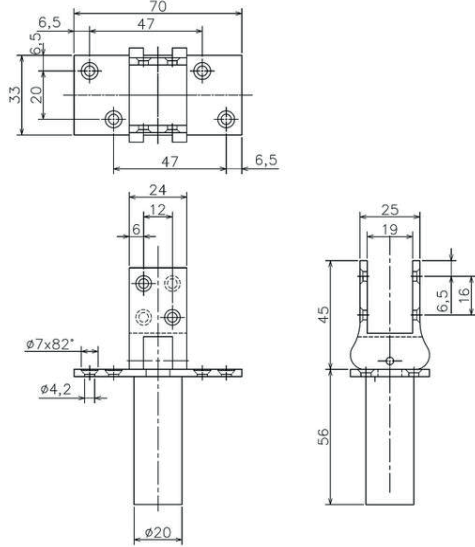
Épaisseur de la porte	4000 : 19 - 24 mm ; 4500 : 25 - 30 mm
Angle d'ouverture	max. 100°
Blocage	à env. 90°
Matériau	Plastique (sabot), acier zingué; Plastique (sabot), acier inoxydable AISI 304 (plaque); Laiton brossé (sabot), acier zingué (plaque); Laiton nickelé (sabot), acier zingué (plaque)

Porte	E	D	E	D	E	D	E	D	E	D
Largeur mm	300	300	400	400	500	500	600	600	700	700
Hauteur mm	Poids max. du panneau de porte (kg)									
500	9	16	6	11	5	9	4	7	3	5,4
600	11	20	8	14	6	11	5	9	4	7
700	12	22	9	16	7	13	6	11	5	9
800	14	25	11	20	8	14	7	13	6	11
900	16	26	12	22	10	18	8	14	7	12
1000	18	26	13	23	11	20	9	16	7	13
1100	20	26	16	26	12	22	10	18	8	15
1200	22	26	16	26	13	23	11	20	9	16
1300	22	26	17	26	14	25	12	22	10	18
1400	22	26	19	26	15	26	12	22	11	20
1500	22	26	20	26	16	26	13	23	11	20
1600	22	26	22	26	17	26	14	25	12	22
1800	22	26	22	26	19	26	16	26	14	25
2000	22	26	22	26	21	26	18	26	15	26

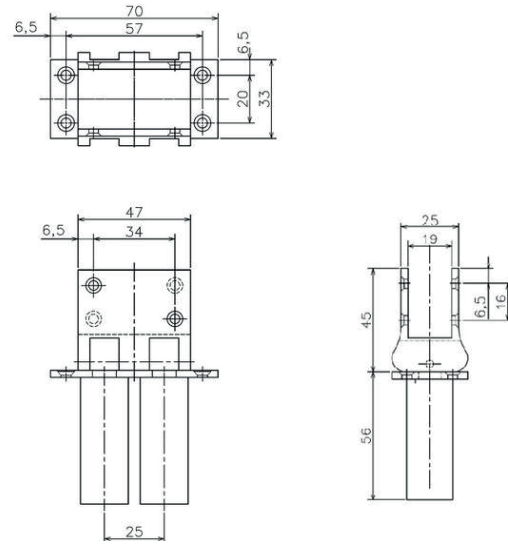
DIMENSIONS

Toutes les dimensions en mm

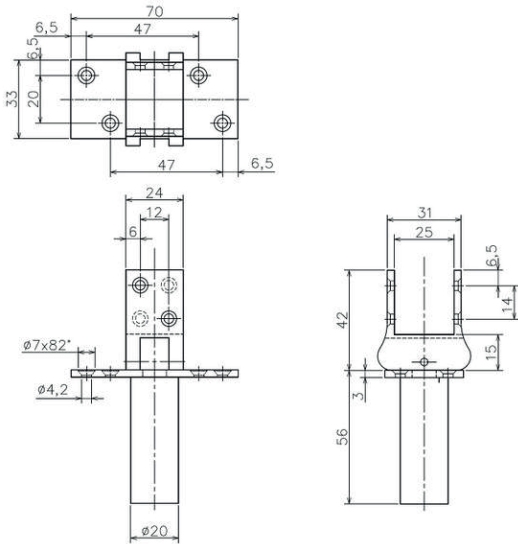
HAWGOOD 4000 E avec sabot en laiton



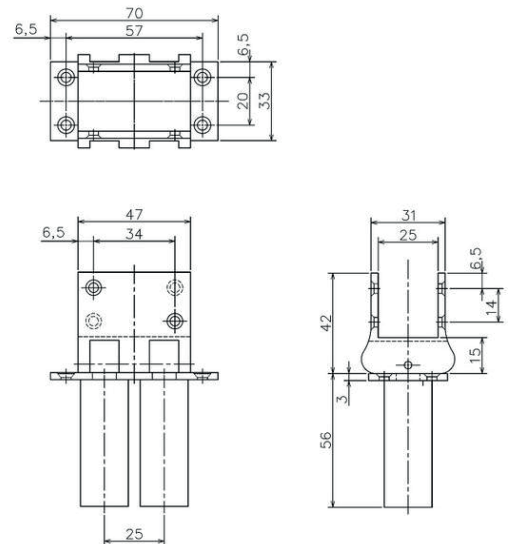
HAWGOOD 4000 D avec sabot en laiton



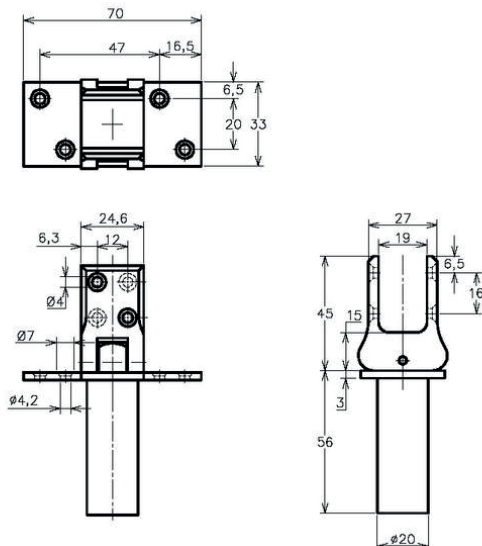
HAWGOOD 4500 E avec sabot en laiton



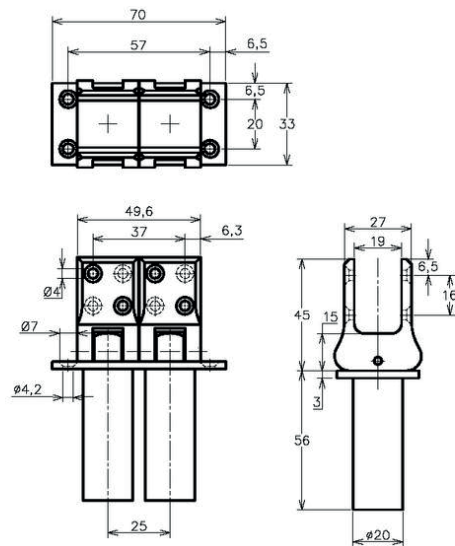
HAWGOOD 4500 D avec sabot en laiton

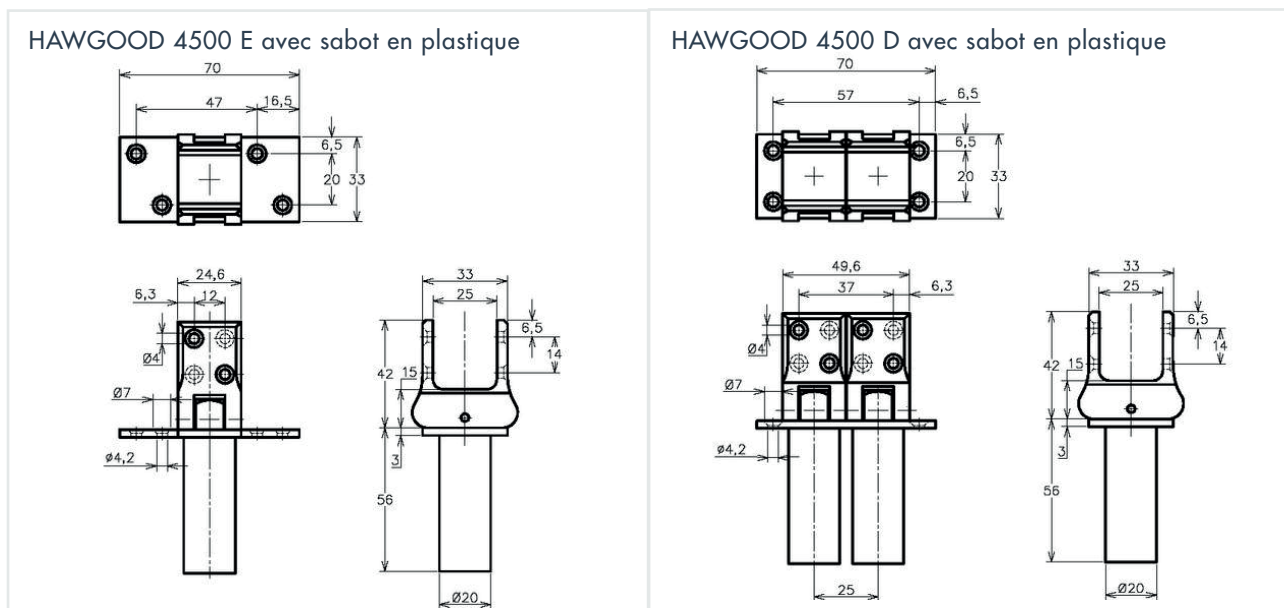


HAWGOOD 4000 E avec sabot en plastique



HAWGOOD 4000 D avec sabot en plastique





RÉFÉRENCES DE COMMANDE

Description	Référence
Paumelle à ressort HAWGOOD type 4000 E, laiton nickelé, avec blocage	300350
Paumelle à ressort HAWGOOD type 4000 D, laiton nickelé, avec blocage	300359
Paumelle à ressort HAWGOOD type 4000 E, laiton brossé, avec blocage	300360
Paumelle à ressort HAWGOOD type 4000 D, laiton brossé, avec blocage	300361
Paumelle à ressort HAWGOOD type 4000 E, plaque zinguée, sabot en plastique gris, avec blocage	300350K
Paumelle à ressort HAWGOOD type 4000 D, plaque zinguée, sabot en plastique gris, avec blocage	300359K
Paumelle à ressort HAWGOOD type 4000 E, plaque zinguée, sabot en plastique noir avec blocage	301420
Paumelle à ressort HAWGOOD type 4000 D, plaque zinguée, sabot en plastique noir, avec blocage	301421
Paumelle à ressort HAWGOOD type 4000 E, plaque en AISI 304, sabot en plastique gris, avec blocage	300350KV2A
Paumelle à ressort HAWGOOD type 4000 D, plaque en AISI 304, sabot en plastique gris, avec blocage	300359KV2A
Paumelle à ressort HAWGOOD type 4500 E, laiton nickelé, avec blocage	300362
Paumelle à ressort HAWGOOD type 4500 D, laiton nickelé, avec blocage	300363
Paumelle à ressort HAWGOOD type 4500 E, laiton brossé, avec blocage	300364
Paumelle à ressort HAWGOOD type 4500 D, laiton brossé, avec blocage	300365
Paumelle à ressort HAWGOOD type 4500 E, plaque zinguée, sabot en plastique gris, avec blocage	300362K
Paumelle à ressort HAWGOOD type 4500 D, plaque zinguée, sabot en plastique gris, avec blocage	300363K
Paumelle à ressort HAWGOOD type 4500 E, plaque zinguée, sabot en plastique noir avec blocage	301422
Paumelle à ressort HAWGOOD type 4500 D, plaque zinguée, sabot en plastique noir, avec blocage	301423
Paumelle à ressort HAWGOOD type 4500 E, plaque en AISI 304, sabot en plastique gris, avec blocage	300362KV2A
Paumelle à ressort HAWGOOD type 4500 D, plaque en AISI 304, sabot en plastique gris, avec blocage	300363KV2A

Paumelles à ressort HAWGOOD 40K et 41K

Pour portes jusqu'à 50 kg de poids et 35-40 mm d'épaisseur



Site web

PROPRIÉTÉS

- Avec blocage à environ 90°
- Le plastique spécial résistant à l'abrasion garantit une longue durée de vie, même en cas d'utilisation intensive
- Les sabots en plastique ont une forme telle que leurs contours peuvent être facilement encastrés dans la porte à l'aide de fraises standard
- Des douilles spéciales sont incluses pour permettre de fixer la charnière de manière sûre et solide, même sur les portes à profil creux

TYPES

- **Épaisseur de porte** : Disponible avec deux dimensions différentes du sabot, pour des épaisseurs de porte de 35 mm ou 40 mm
- **Force du ressort** : Les types 40K et 41K se distinguent par la force du ressort (reconnaisable à la couleur du manchon du ressort : 40K = gris, 41K = noir)
- **Matériau** : le modèle en acier inoxydable est conçu pour l'utilisation en milieu humide ou à l'extérieur

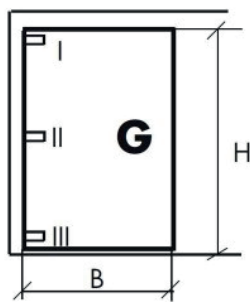


CRITÈRES DE SÉLECTION

Déterminer les paumelles à ressort nécessaires dépend de la dimension et du poids de la porte



Questionnaire



$$K = \frac{G \times 1/2 B}{H}$$

Légende :

- K = facteur pour choisir le type
- G = poids de la porte en kg
- H = hauteur de la porte en mm
- B = largeur de la porte en mm

1. Calculez le facteur K à l'aide de la formule.
2. En fonction du facteur K, déterminez à l'aide de ce tableau quel type de paumelle doit être installé en haut et quel type doit être installé en bas de la porte.
3. Si le calcul du facteur K ne permet pas d'obtenir une combinaison de paumelles à ressort appropriée, vérifiez si vous pouvez utiliser un autre modèle ou contactez notre service technique clientèle.

DONNÉES TECHNIQUES

Poids de la porte	max. 50 kg
Hauteur de la porte	max. 2000 mm
Largeur de la porte	max. 1000 mm
Épaisseur de la porte	35 mm ; 40 mm
Angle d'ouverture	maxi 100°
Blocage	à env. 90°
Matériau	Plastique (sabot), acier zingué (plaque); Plastique (sabot), acier inoxydable AISI 304 (plaque)

MONTAGE



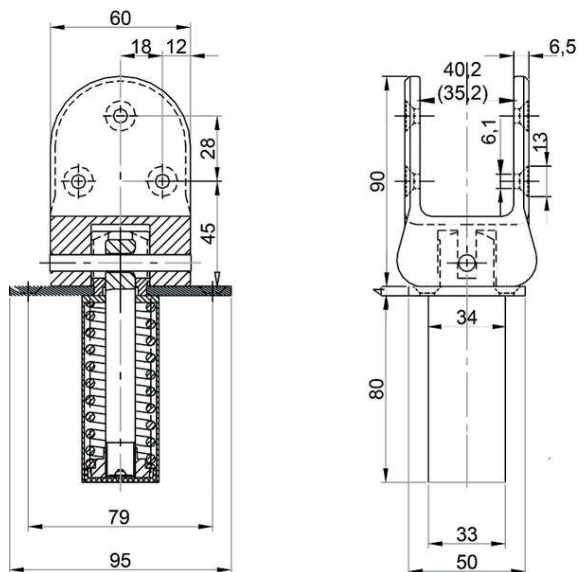
Instructions d'installation

K	I	III	G (kg)
< 4	1 x 40K	1 x 40K	< 20
4 - 6	1 x 41K	1 x 40K	20 - 30
6 - 10	1 x 41K	1 x 41K	30 - 40

DIMENSIONS

Toutes les dimensions en mm

(La dimension intérieure du sabot entre parenthèses s'applique au modèle pour portes de 35 mm d'épaisseur)



RÉFÉRENCES DE COMMANDE

Description	Référence
Paumelle à ressort HAWGOOD type 40K, plaque zinguée, sabot en plastique gris, avec blocage	301400
Paumelle à ressort HAWGOOD type 40K, plaque zinguée, sabot en plastique noir, avec blocage	301401
Paumelle à ressort HAWGOOD type 40K, plaque en AISI 304, sabot en plastique gris, avec blocage	301400V2A
Paumelle à ressort HAWGOOD type 40K, plaque en AISI 304, sabot en plastique noir, avec blocage	301401V2A
Paumelle à ressort HAWGOOD type 40K, plaque zinguée, sabot en plastique gris, avec blocage, dimension intérieure du sabot 35 mm	VAR-301400-001
Paumelle à ressort HAWGOOD type 40K, plaque zinguée, sabot en plastique noir, avec blocage, dimension intérieure du sabot 35 mm	VAR-301401-001
Paumelle à ressort HAWGOOD type 41K, plaque zinguée, sabot en plastique gris, avec blocage	301410
Paumelle à ressort HAWGOOD type 41K, plaque zinguée, sabot en plastique noir, avec blocage	301411
Paumelle à ressort HAWGOOD type 41K, plaque en AISI 304, sabot en plastique gris, avec blocage	301410V2A
Paumelle à ressort HAWGOOD type 41K, plaque en AISI 304, sabot en plastique noir, avec blocage	301411V2A
Paumelle à ressort HAWGOOD type 41K, plaque zinguée, sabot en plastique gris, avec blocage, dimension intérieure du sabot 35 mm	VAR-301410-001
Paumelle à ressort HAWGOOD type 41K, plaque zinguée, sabot en plastique noir, avec blocage, dimension intérieure du sabot 35 mm	VAR-301411-001

Paumelles à ressort HAWGOOD 41 et 42

Pour portes jusqu'à 60 kg de poids, 40 mm d'épaisseur et 1000 mm de largeur



Vidéo



Site web

PROPRIÉTÉS

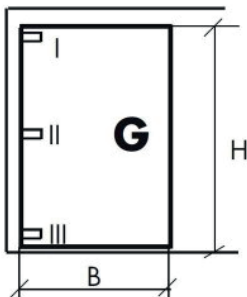
- Conçu pour grandes portes va-et-vient
- Les types 41 et 42 se distinguent seulement par la force du ressort (reconnaisable à la couleur du manchon du ressort : 42 = blanc, 41 = noir)
- Quand on combine les deux types, le type 42 doit toujours être placé au-dessus
- Disponibles avec ou sans blocage à environ 90°
- Sabot en acier inoxydable, plaque de fixation zinguée ou en acier inoxydable (idéal pour l'utilisation dans l'industrie alimentaire)

CRITÈRES DE SÉLECTION

Déterminer les paumelles à ressort nécessaires dépend de la dimension et du poids de la porte



Questionnaire



$$K = \frac{G \times 1/2 B}{H}$$

Légende:

- K = facteur pour choisir le type
- G = poids de la porte en kg
- H = hauteur de la porte en mm
- B = largeur de la porte en mm

1. Calculez le facteur K à l'aide de la formule
2. En fonction du facteur K, déterminez à l'aide de ce tableau quel type de paumelle doit être installé en haut et quel type doit être installé en bas de la porte
3. Vous pouvez utiliser jusqu'à 4 paumelles par porte
4. Si vos portes sont plus lourdes et/ou plus larges que celles indiquées dans le tableau, contactez notre service technique clientèle

K	I	II	III
< 8	1 x 41		1 x 41
8 - 16	1 x 42		1 x 41
16 - 20	1 x 42		1 x 42
20 - 30	1 x 42 + 1 x 41		1 x 42
30 - 50	2 x 42	1 x 41	1 x 42



DONNÉES TECHNIQUES

Poids de la porte	max. 60 kg
Largeur de la porte	max. 1000 mm
épaisseur de la porte	40 mm
Angle d'ouverture	max. 100°
Blocage	avec ou sans blocage à env. 90°
Matériau	Acier inoxydable AISI 304 (sabot), acier zingué (plaque); Acier inoxydable AISI 304 (sabot et plaque)

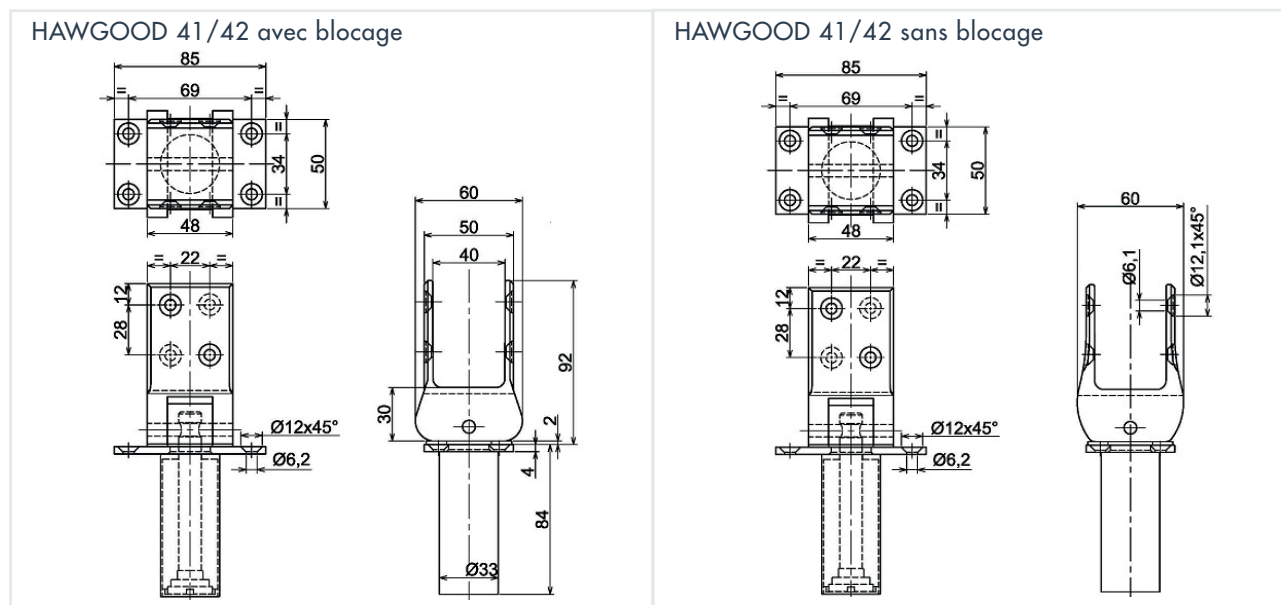
MONTAGE



Instructions d'installation

DIMENSIONS

Toutes les dimensions en mm



RÉFÉRENCES DE COMMANDE

Description	Référence
Paumelle à ressort HAWGOOD type 41, plaque zinguée, sabot en AISI 304, sans blocage	300440
Paumelle à ressort HAWGOOD type 41, plaque zinguée, sabot en AISI 304, avec blocage	300441
Paumelle à ressort HAWGOOD type 41, complètement en AISI 304, sans blocage	300442
Paumelle à ressort HAWGOOD type 41, complètement en AISI 304, avec blocage	300443
Paumelle à ressort HAWGOOD type 42, plaque zinguée, sabot en AISI 304, sans blocage	300444
Paumelle à ressort HAWGOOD type 42, plaque zinguée, sabot en AISI 304, avec blocage	300445
Paumelle à ressort HAWGOOD type 42, complètement en AISI 304, sans blocage	300446
Paumelle à ressort HAWGOOD type 42, complètement en AISI 304, avec blocage	300447