

Paumelles à ressort HAWGOOD 4000 et 4500



Vidéo



Site web

Pour portes jusqu'à 26 kg de poids et 30 mm d'épaisseur

PROPRIÉTÉS

- Longue durée de vie, peu d'entretien nécessaire
- Sabot disponible en différents matériaux et couleurs : nickelé, laiton, plastique gris ou noir
- Plaque en acier zingué ou en acier inoxydable
- Avec blocage à environ 90° dans les deux sens
- La porte s'arrête rapidement et fait donc peu de bruit
- Grâce à leur design, la largeur de passage n'est que très légèrement réduite
- La version avec plaque en acier inoxydable et sabot en plastique convient aussi aux environnements humides et à une utilisation en extérieur



TYPES

- **Épaisseur de la porte** : Le type 4000 est conçu pour portes de 19 à 24 mm d'épaisseur ; le type 4500 pour portes de 25 à 30 mm d'épaisseur
- **Finition** : Pour solutions architecturales plus sophistiquées, il existe des sabots en laiton (brossé ou nickelé). Les sabots en plastique résistant à l'abrasion (gris clair ou noir) sont tout aussi qualitatifs et durables, et plus économiques
- **Force du ressort** : dépend du nombre de ressorts (E = 1 ressort, D = 2 ressorts)

CRITÈRES DE SÉLECTION

Ce tableau vous aide à déterminer la taille correcte des paumelles à ressort, en fonction de la largeur, de la hauteur et du poids de la porte. Il faut généralement utiliser une paire de paumelles de type « E » ou « D » par porte.

Pour les paumelles à ressort de type 4000 ou 4500, le poids maximal de la porte est de 26 kg. Si votre porte est plus lourde ou a des dimensions différentes de celles indiquées dans le tableau, veuillez contacter notre service technique clientèle.

- E = 2 x ressort simple (1 paire)
- D = 2 x ressort double (1 paire)



Questionnaire

MONTAGE



Instructions d'installation

DONNÉES TECHNIQUES

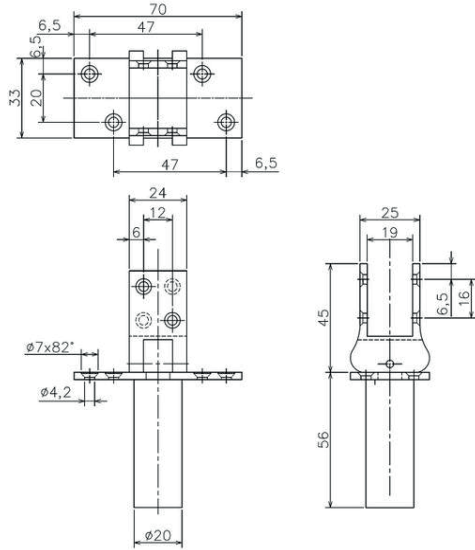
Épaisseur de la porte	4000 : 19 - 24 mm ; 4500 : 25 - 30 mm
Angle d'ouverture	max. 100°
Blocage	à env. 90°
Matériau	Plastique (sabot), acier zingué; Plastique (sabot), acier inoxydable AISI 304 (plaque); Laiton brossé (sabot), acier zingué (plaque); Laiton nickelé (sabot), acier zingué (plaque)

Porte	E	D	E	D	E	D	E	D	E	D
Largeur mm	300	300	400	400	500	500	600	600	700	700
Hauteur mm	Poids max. du panneau de porte (kg)									
500	9	16	6	11	5	9	4	7	3	5,4
600	11	20	8	14	6	11	5	9	4	7
700	12	22	9	16	7	13	6	11	5	9
800	14	25	11	20	8	14	7	13	6	11
900	16	26	12	22	10	18	8	14	7	12
1000	18	26	13	23	11	20	9	16	7	13
1100	20	26	16	26	12	22	10	18	8	15
1200	22	26	16	26	13	23	11	20	9	16
1300	22	26	17	26	14	25	12	22	10	18
1400	22	26	19	26	15	26	12	22	11	20
1500	22	26	20	26	16	26	13	23	11	20
1600	22	26	22	26	17	26	14	25	12	22
1800	22	26	22	26	19	26	16	26	14	25
2000	22	26	22	26	21	26	18	26	15	26

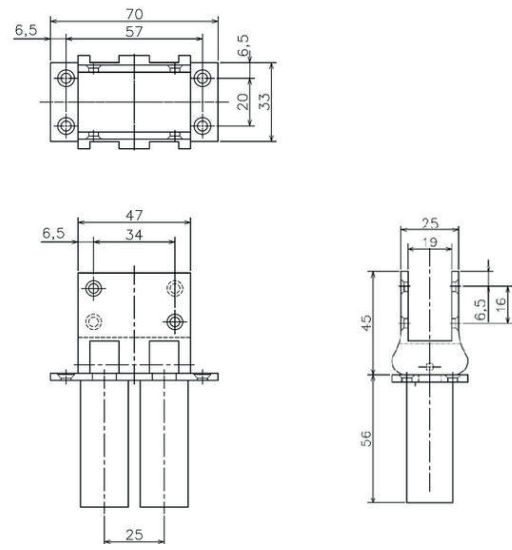
DIMENSIONS

Toutes les dimensions en mm

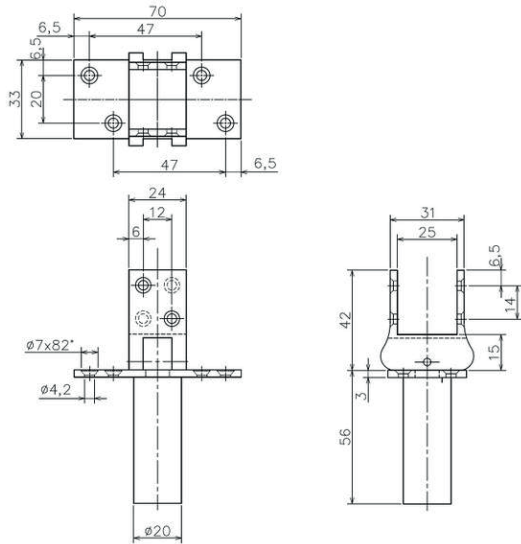
HAWGOOD 4000 E avec sabot en laiton



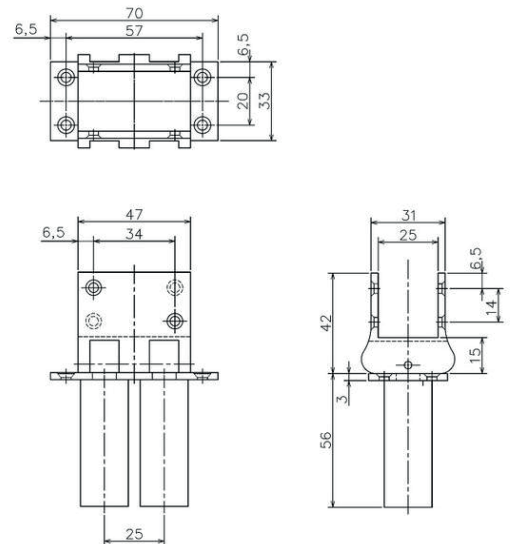
HAWGOOD 4000 D avec sabot en laiton



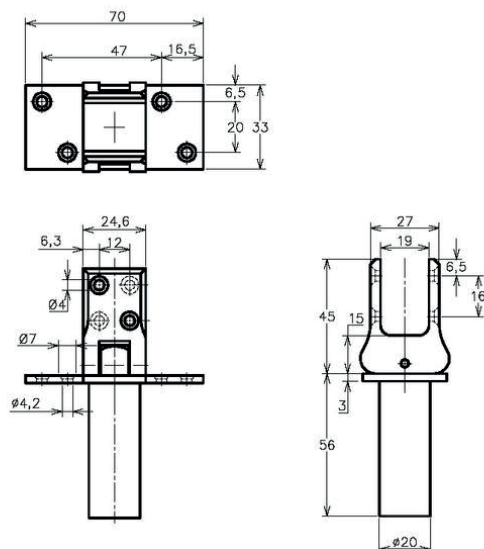
HAWGOOD 4500 E avec sabot en laiton



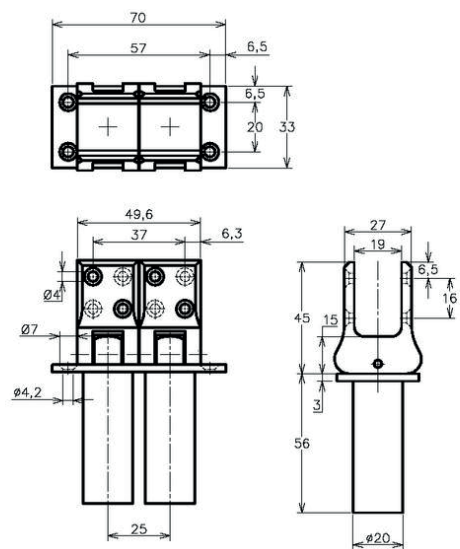
HAWGOOD 4500 D avec sabot en laiton

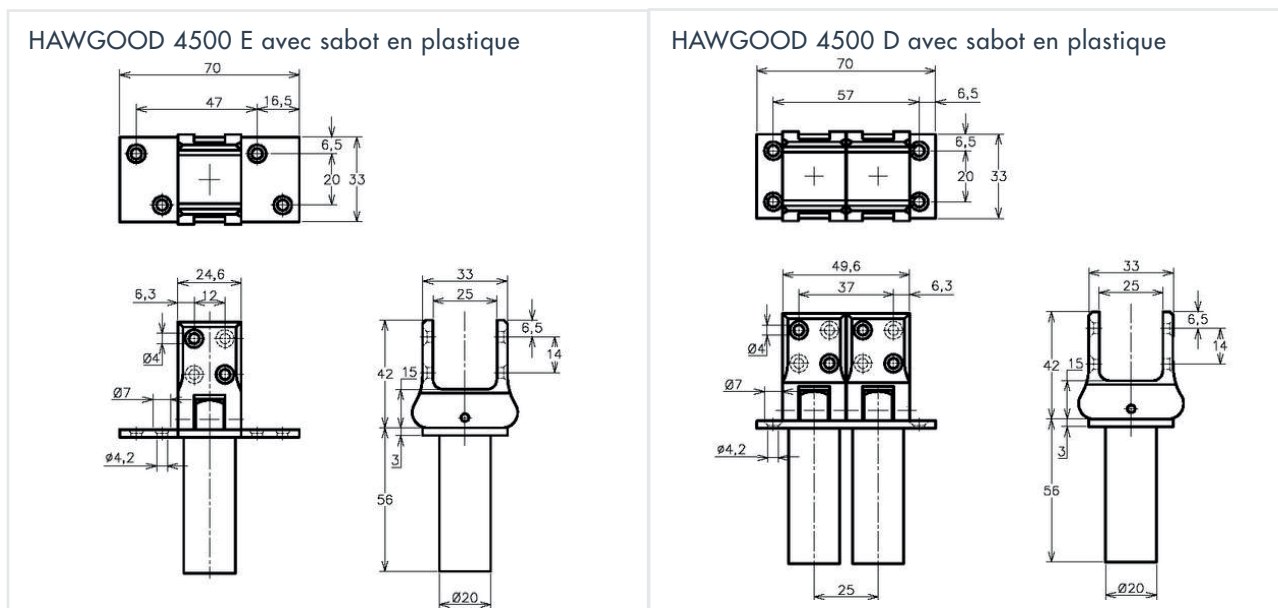


HAWGOOD 4000 E avec sabot en plastique



HAWGOOD 4000 D avec sabot en plastique





RÉFÉRENCES DE COMMANDE

Description	Référence
Paumelle à ressort HAWGOOD type 4000 E, laiton nickelé, avec blocage	300350
Paumelle à ressort HAWGOOD type 4000 D, laiton nickelé, avec blocage	300359
Paumelle à ressort HAWGOOD type 4000 E, laiton brossé, avec blocage	300360
Paumelle à ressort HAWGOOD type 4000 D, laiton brossé, avec blocage	300361
Paumelle à ressort HAWGOOD type 4000 E, plaque zinguée, sabot en plastique gris, avec blocage	300350K
Paumelle à ressort HAWGOOD type 4000 D, plaque zinguée, sabot en plastique gris, avec blocage	300359K
Paumelle à ressort HAWGOOD type 4000 E, plaque zinguée, sabot en plastique noir avec blocage	301420
Paumelle à ressort HAWGOOD type 4000 D, plaque zinguée, sabot en plastique noir, avec blocage	301421
Paumelle à ressort HAWGOOD type 4000 E, plaque en AISI 304, sabot en plastique gris, avec blocage	300350KV2A
Paumelle à ressort HAWGOOD type 4000 D, plaque en AISI 304, sabot en plastique gris, avec blocage	300359KV2A
Paumelle à ressort HAWGOOD type 4500 E, laiton nickelé, avec blocage	300362
Paumelle à ressort HAWGOOD type 4500 D, laiton nickelé, avec blocage	300363
Paumelle à ressort HAWGOOD type 4500 E, laiton brossé, avec blocage	300364
Paumelle à ressort HAWGOOD type 4500 D, laiton brossé, avec blocage	300365
Paumelle à ressort HAWGOOD type 4500 E, plaque zinguée, sabot en plastique gris, avec blocage	300362K
Paumelle à ressort HAWGOOD type 4500 D, plaque zinguée, sabot en plastique gris, avec blocage	300363K
Paumelle à ressort HAWGOOD type 4500 E, plaque zinguée, sabot en plastique noir avec blocage	301422
Paumelle à ressort HAWGOOD type 4500 D, plaque zinguée, sabot en plastique noir, avec blocage	301423
Paumelle à ressort HAWGOOD type 4500 E, plaque en AISI 304, sabot en plastique gris, avec blocage	300362KV2A
Paumelle à ressort HAWGOOD type 4500 D, plaque en AISI 304, sabot en plastique gris, avec blocage	300363KV2A