

Paumelles à ressort HAWGOOD 40K et 41K

Pour portes jusqu'à 50 kg de poids et 35-40 mm d'épaisseur



PROPRIÉTÉS

- Avec blocage à environ 90°
- Le plastique spécial résistant à l'abrasion garantit une longue durée de vie, même en cas d'utilisation intensive
- Les sabots en plastique ont une forme telle que leurs contours peuvent être facilement encastrés dans la porte à l'aide de fraises standard
- Des douilles spéciales sont incluses pour permettre de fixer la charnière de manière sûre et solide, même sur les portes à profil creux

TYPES

- **Épaisseur de porte** : Disponible avec deux dimensions différentes du sabot, pour des épaisseurs de porte de 35 mm ou 40 mm
- **Force du ressort** : Les types 40K et 41K se distinguent par la force du ressort (reconnaisable à la couleur du manchon du ressort : 40K = gris, 41K = noir)
- **Matériau** : le modèle en acier inoxydable est conçu pour l'utilisation en milieu humide ou à l'extérieur

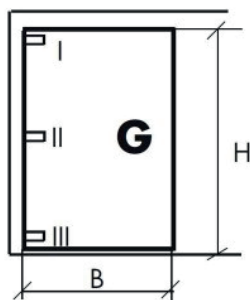


CRITÈRES DE SÉLECTION

Déterminer les paumelles à ressort nécessaires dépend de la dimension et du poids de la porte



Questionnaire



$$K = \frac{G \times 1/2 B}{H}$$

Légende :

- K = facteur pour choisir le type
- G = poids de la porte en kg
- H = hauteur de la porte en mm
- B = largeur de la porte en mm

1. Calculez le facteur K à l'aide de la formule.
2. En fonction du facteur K, déterminez à l'aide de ce tableau quel type de paumelle doit être installé en haut et quel type doit être installé en bas de la porte.
3. Si le calcul du facteur K ne permet pas d'obtenir une combinaison de paumelles à ressort appropriée, vérifiez si vous pouvez utiliser un autre modèle ou contactez notre service technique clientèle.

DONNÉES TECHNIQUES

Poids de la porte	max. 50 kg
Hauteur de la porte	max. 2000 mm
Largeur de la porte	max. 1000 mm
Épaisseur de la porte	35 mm ; 40 mm
Angle d'ouverture	maxi 100°
Blocage	à env. 90°
Matériau	Plastique (sabot), acier zingué (plaque); Plastique (sabot), acier inoxydable AISI 304 (plaque)

MONTAGE



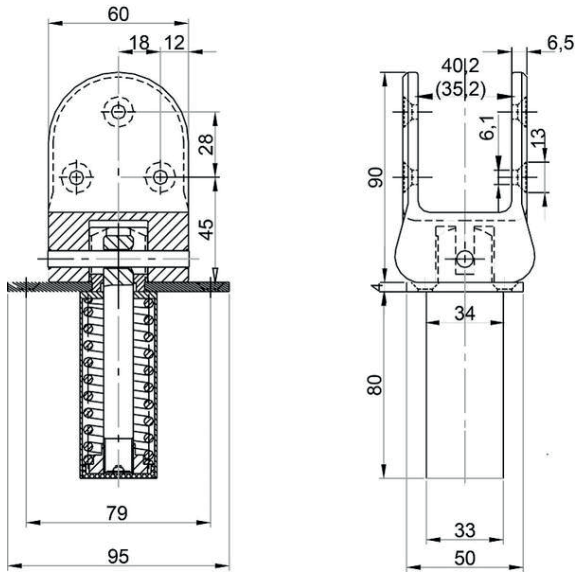
Instructions d'installation

K	I	III	G (kg)
< 4	1 x 40K	1 x 40K	< 20
4 - 6	1 x 41K	1 x 40K	20 - 30
6 - 10	1 x 41K	1 x 41K	30 - 40

DIMENSIONS

Toutes les dimensions en mm

(La dimension intérieure du sabot entre parenthèses s'applique au modèle pour portes de 35 mm d'épaisseur)



RÉFÉRENCES DE COMMANDE

Description	Référence
Paumelle à ressort HAWGOOD type 40K, plaque zinguée, sabot en plastique gris, avec blocage	301400
Paumelle à ressort HAWGOOD type 40K, plaque zinguée, sabot en plastique noir, avec blocage	301401
Paumelle à ressort HAWGOOD type 40K, plaque en AISI 304, sabot en plastique gris, avec blocage	301400V2A
Paumelle à ressort HAWGOOD type 40K, plaque en AISI 304, sabot en plastique noir, avec blocage	301401V2A
Paumelle à ressort HAWGOOD type 40K, plaque zinguée, sabot en plastique gris, avec blocage, dimension intérieure du sabot 35 mm	VAR-301400-001
Paumelle à ressort HAWGOOD type 40K, plaque zinguée, sabot en plastique noir, avec blocage, dimension intérieure du sabot 35 mm	VAR-301401-001
Paumelle à ressort HAWGOOD type 41K, plaque zinguée, sabot en plastique gris, avec blocage	301410
Paumelle à ressort HAWGOOD type 41K, plaque zinguée, sabot en plastique noir, avec blocage	301411
Paumelle à ressort HAWGOOD type 41K, plaque en AISI 304, sabot en plastique gris, avec blocage	301410V2A
Paumelle à ressort HAWGOOD type 41K, plaque en AISI 304, sabot en plastique noir, avec blocage	301411V2A
Paumelle à ressort HAWGOOD type 41K, plaque zinguée, sabot en plastique gris, avec blocage, dimension intérieure du sabot 35 mm	VAR-301410-001
Paumelle à ressort HAWGOOD type 41K, plaque zinguée, sabot en plastique noir, avec blocage, dimension intérieure du sabot 35 mm	VAR-301411-001