

Paumelles à ressort HAWGOOD 41 et 42

Pour portes jusqu'à 60 kg de poids, 40 mm d'épaisseur et 1000 mm de largeur



Vidéo



Site web

PROPRIÉTÉS

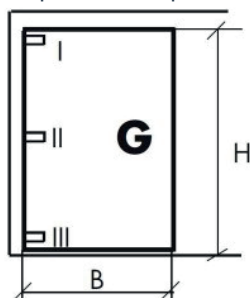
- Conçu pour grandes portes va-et-vient
- Les types 41 et 42 se distinguent seulement par la force du ressort (reconnaisable à la couleur du manchon du ressort : 42 = blanc, 41 = noir)
- Quand on combine les deux types, le type 42 doit toujours être placé au-dessus
- Disponibles avec ou sans blocage à environ 90°
- Sabot en acier inoxydable, plaque de fixation zinguée ou en acier inoxydable (idéal pour l'utilisation dans l'industrie alimentaire)

CRITÈRES DE SÉLECTION

Déterminer les paumelles à ressort nécessaires dépend de la dimension et du poids de la porte



Questionnaire



$$K = \frac{G \times 1/2 B}{H}$$

Légende:

- K = facteur pour choisir le type
- G = poids de la porte en kg
- H = hauteur de la porte en mm
- B = largeur de la porte en mm

1. Calculez le facteur K à l'aide de la formule
2. En fonction du facteur K, déterminez à l'aide de ce tableau quel type de paumelle doit être installé en haut et quel type doit être installé en bas de la porte
3. Vous pouvez utiliser jusqu'à 4 paumelles par porte
4. Si vos portes sont plus lourdes et/ou plus larges que celles indiquées dans le tableau, contactez notre service technique clientèle

K	I	II	III
< 8	1 x 41		1 x 41
8 - 16	1 x 42		1 x 41
16 - 20	1 x 42		1 x 42
20 - 30	1 x 42 + 1 x 41		1 x 42
30 - 50	2 x 42	1 x 41	1 x 42



DONNÉES TECHNIQUES

Poids de la porte	max. 60 kg
Largeur de la porte	max. 1000 mm
épaisseur de la porte	40 mm
Angle d'ouverture	max. 100°
Blocage	avec ou sans blocage à env. 90°
Matériau	Acier inoxydable AISI 304 (sabot), acier zingué (plaque); Acier inoxydable AISI 304 (sabot et plaque)

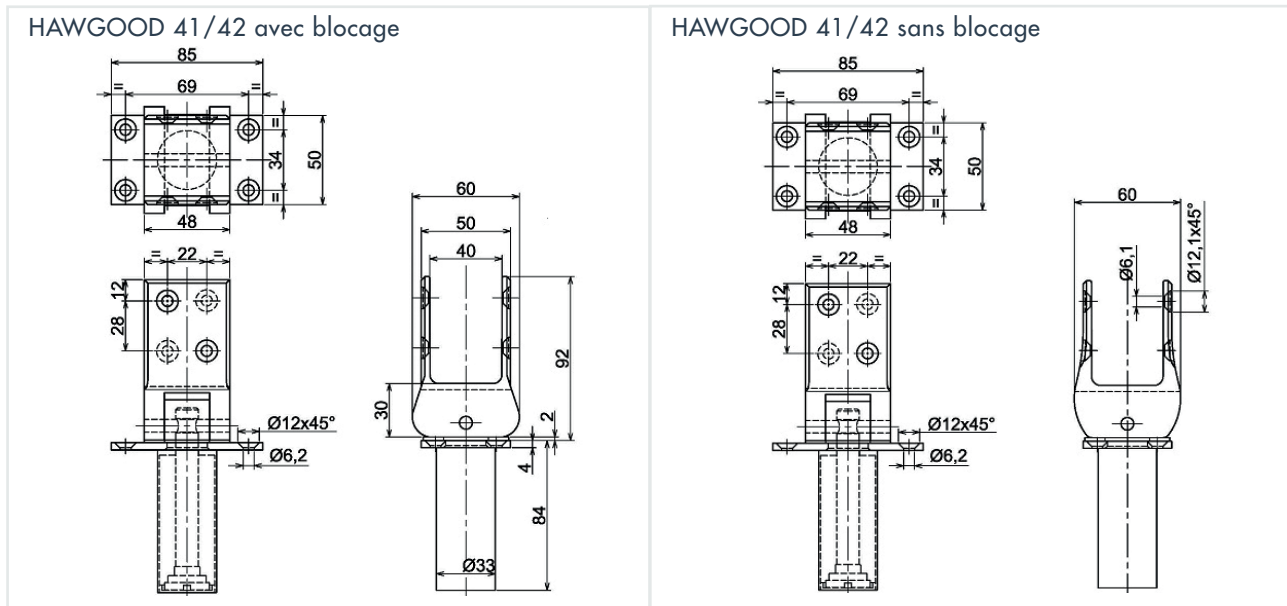
MONTAGE



Instructions d'installation

DIMENSIONS

Toutes les dimensions en mm



RÉFÉRENCES DE COMMANDE

Description	Référence
Paumelle à ressort HAWGOOD type 41, plaque zinguée, sabot en AISI 304, sans blocage	300440
Paumelle à ressort HAWGOOD type 41, plaque zinguée, sabot en AISI 304, avec blocage	300441
Paumelle à ressort HAWGOOD type 41, complètement en AISI 304, sans blocage	300442
Paumelle à ressort HAWGOOD type 41, complètement en AISI 304, avec blocage	300443
Paumelle à ressort HAWGOOD type 42, plaque zinguée, sabot en AISI 304, sans blocage	300444
Paumelle à ressort HAWGOOD type 42, plaque zinguée, sabot en AISI 304, avec blocage	300445
Paumelle à ressort HAWGOOD type 42, complètement en AISI 304, sans blocage	300446
Paumelle à ressort HAWGOOD type 42, complètement en AISI 304, avec blocage	300447