

## MOTORISATIONS DE PORTES ET PORTAILS

Motorisations pour portes coulissantes | Motorisations pour portes battantes  
Armoires de commande | Équipement de commande et sécurité



ÉLÉVATEURS  
ASCENSEURS



FERME-PORTES  
ACCESSOIRES



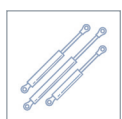
AMORTISSEURS  
HYDRAULIQUES



MOTORISATIONS  
PORTES



MOTORISATIONS  
COUPE-FEU



RESSORTS  
À GAZ



ÉQUIPEMENT  
COUPE-FEU



SYSTÈMES  
SAS



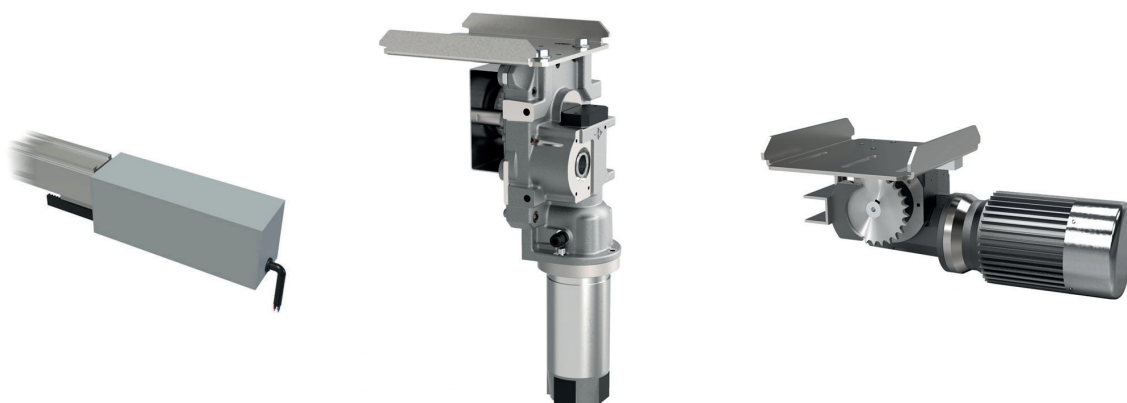
**TABLE DES MATIÈRES - MOTORISATIONS DE PORTES ET PORTAILS**

	<b>04.01. MOTORISATIONS POUR PORTES COULISSANTES</b>	Page
	OpenDo .....	04.01.04
	DICTAMAT Move .....	04.01.08
	DICTAMAT 900-21 .....	02.01.12
	<b>04.02. MOTORISATIONS POUR PORTES BATTANTES</b>	
	DICTAMAT 310-21 XXL .....	04.02.04
	DICTAMAT SPR .....	04.02.06
	<b>04.03. ARMOIRES DE COMMANDE</b>	
	Multi Control .....	04.03.04
	Square 940-2 .....	04.03.08
	<b>04.04. ÉLÉMENTS DE COMMANDE ET DE SÉCURITÉ</b>	
	Équipement de sécurité	
	Barre palpeuse .....	04.04.04
	Signaleur .....	04.04.06
	Détecteur de sécurisation .....	04.04.07
	LZR Flatscan .....	04.04.08
	Cellules photoélectriques .....	04.04.09
	Store protège-doigts .....	02.04.10
	Équipement de commande	
	Bouton-poussoir .....	04.04.11
	Interrupteur principal .....	04.04.12
	Bouton d'arrêt d'urgence .....	04.04.13
	Interrupteur de fin de course .....	04.04.14
	Bouton-poussoir à grande surface .....	04.04.15
	Interrupteur à clé .....	04.04.16
	Détecteur radar de mouvement .....	04.04.17
	Télécommande .....	04.04.18
	Interrupteur à tirette .....	04.04.19
	Équipement de commande ATEX	
	Bouton-poussoir ATEX .....	04.04.20
	Autres boutons-poussoirs ATEX .....	04.04.21





## MOTORISATIONS POUR PORTES COULISSANTES






Grâce à notre large gamme de produits et à nos nombreuses années d'expérience, nous pouvons fournir des solutions adaptées à une grande variété d'exigences, des applications industrielles et commerciales aux applications architecturales sophistiquées et solutions spéciales pour l'extérieur.

Quelle que soit l'application, nous accompagnons toujours nos clients jusqu'à la porte automatisée – de la planification du projet et de l'installation au marquage CE de l'ensemble du système. Contactez-nous – nous serons heureux de vous aider. Ou remplissez notre questionnaire pour recevoir un devis adapté à votre application.



**TABLE DES MATIÈRES - MOTORISATIONS POUR PORTES COULISSANTES**

	Page
 OpenDo ..... 04.01.04 Motorisation de portes coulissantes jusqu'à 80 kg	
 DICTAMAT Move ..... 04.01.08 Motorisation modulaire pour portes coulissantes jusqu'à 900 kg (DC) / 2000 kg (AC)	
 DICTAMAT 900-21 ..... 04.01.12 Pour l'automatisation de portes coulissantes très larges, jusqu'à 4000 kg	

Sous réserve de modifications techniques. Pas de droit à l'indemnisation en cas d'erreur.

# DICTAMAT OpenDo

Pour portes coulissantes jusqu'à 80 kg



Vidéo



Site web

## PROPRIÉTÉS

- Motorisation compacte pour portes coulissantes simples ou doubles d'une largeur maxi de 1600 mm (avec rail).
- La livraison complète comprend le rail.
- La motorisation se prête très bien pour cabinets médicaux, centres de soins, logements accessibles aux personnes à mobilité réduite etc.
- Pour loger le contrôleur aussi bien que le transfo suffit une boîte de branchement standard encastrée ou en saillie.
- Aussi pour portes vitrées.
- Sécurité très grande grâce à la déconnexion de force dirigée par un microprocesseur.

## APERÇU

- **Largeur de porte** (max. y compris le rail) : portes à un vantail : 1600 mm ; portes à deux vantaux : 1058 mm par vantail
- **Épaisseur de porte** : bois : 19 - 48 mm, verre 10 mm (sur demande aussi 12 mm)
- **Poids de la porte** : max. 80 kg, pour les portes à deux battants max. 40 kg par battant
- **Reconnaissance de position** : mémorisation des positions par apprentissage de la course
- **Fonctions de base** : OUVERTURE, FERMETURE (par impulsion ou automatiquement à l'aide d'un automatisme de fermeture), inversion en cas de détection d'obstacles
- **Commande** : standard : bouton-poussoir ou push-and-go ; options : Radio, radar



## DONNÉES TECHNIQUES

Largeur de la porte	type standard pour portes simples : 675 mm jusqu'à 1600 mm type standard pour portes doubles, par vantail : 675 mm jusqu'à 1058 mm; les deux vantaux doivent avoir les mêmes dimensions !
Poids de la porte	portes simples : maxi 80 kg portes doubles : maxi 40 kg/vantail
Épaisseur de la porte	bois : 19 - 48 mm, verre 10 mm ou bien 12 mm
Vitesse maxi	0,25 m/s ; réglable, dépend du poids de la porte : 80 kg => maxi 0,2 m/s ; 60 kg => maxi 0,23 m/s ; 40 kg => maxi 0,25 m/s
Temporisation	réglable entre 5 et 30 secondes
Tension nominale	100 à 240 VCA, 50 à 60 Hz
Puissance nominale du moteur	50 W
Sécurité	déconnexion de force dirigée par un microprocesseur quand elle rencontre un obstacle
Type de protection	IP 55
Plage de température	-20° jusqu'à +50 °C
Durée de vie	mini 400.000 cycles
Manœuvres maxi	50 par heure

## MONTAGE



Manuel technique

## FONCTIONS

La DICTAMAT OpenDo facilite beaucoup de fonctions différentes. On les ajuste dans le contrôleur par des commutateurs DIP.

Faisant cela il faut prendre en considération que les fonctions en mode de commande à pression maintenue peuvent se distinguer de celles dans le mode impulsion (voir la table ci-dessous).

- Pression maintenue: porte se meut seulement quand on appuie le bouton correspondant.
- Mode impulsion: porte ouvre/ferme après qu'on a brièvement appuyé le bouton. Ouvrir et fermer la porte par radio-commande ou par détecteur de mouvement exige toujours d'ajuster le mode impulsion.

Mode d'utilisation de base	Pression maintenue	Mode impulsion
<b>Commande OUVRIR</b>	seulement par bouton	<ul style="list-style-type: none"> <li>■ par bouton (standard)</li> <li>■ push-and-go (pousser la porte brièvement active la motorisation et elle ouvrira la porte automatiquement)</li> <li>■ radar ou télécommande</li> </ul>
<b>Commande FERMER</b>	seulement par bouton	<ul style="list-style-type: none"> <li>■ par bouton (standard)</li> <li>■ temporisation (porte ferme automatiquement après un temps réglable)</li> <li>■ radar ou télécommande</li> </ul>
<b>Sécurité (détection d'obstacles) ouvrant/fermant</b>	Stop	<ul style="list-style-type: none"> <li>■ renverse la marche (porte s'arrête d'abord et ensuite meut dans l'autre sens)</li> <li>■ Stop : seulement possible si l'on n'a pas choisi la temporisation</li> </ul>
<b>Porte reste ouverte</b>	Porte reste ouverte jusqu'il y ait une commande fermer.	<ul style="list-style-type: none"> <li>■ Possible par une combinaison de touches même quand on a ajusté la temporisation.</li> </ul>
<b>Mouvoir la porte pendant une panne de courant</b>	Il est possible de la déplacer à la main avec peu d'efforts.	

## COMPOSANTS

### a) Version pour des portes en bois

- Motorisation avec support et rondelles
- Transfo 230 VCA/24 VCC pour l'installation dans une boîte de branchement encastrée ou en saillie à charge du client (éventuellement ensemble avec le contrôleur)
- Contrôleur avec bouton OUVRIR/FERMER pour l'installation dans une boîte de branchement encastrée ou en saillie à charge du client
- Poulie de renvoi

	Version standard pour des portes en bois simples d'une largeur maxi de 1600 mm	Version standard pour des portes en bois doubles d'une largeur maxi de 1058 mm/par vantail
Entraîneurs	1	2
Courroie crantée	4100 mm	8100 mm
Rail en aluminium	2 m	2 x 2 m
Cornières en aluminium pour la fixation à la paroi	4	4
Chariots à paliers lisses pour les visser à la porte	2	4
Guides bas	1	2
Butées de fin de course	2	3

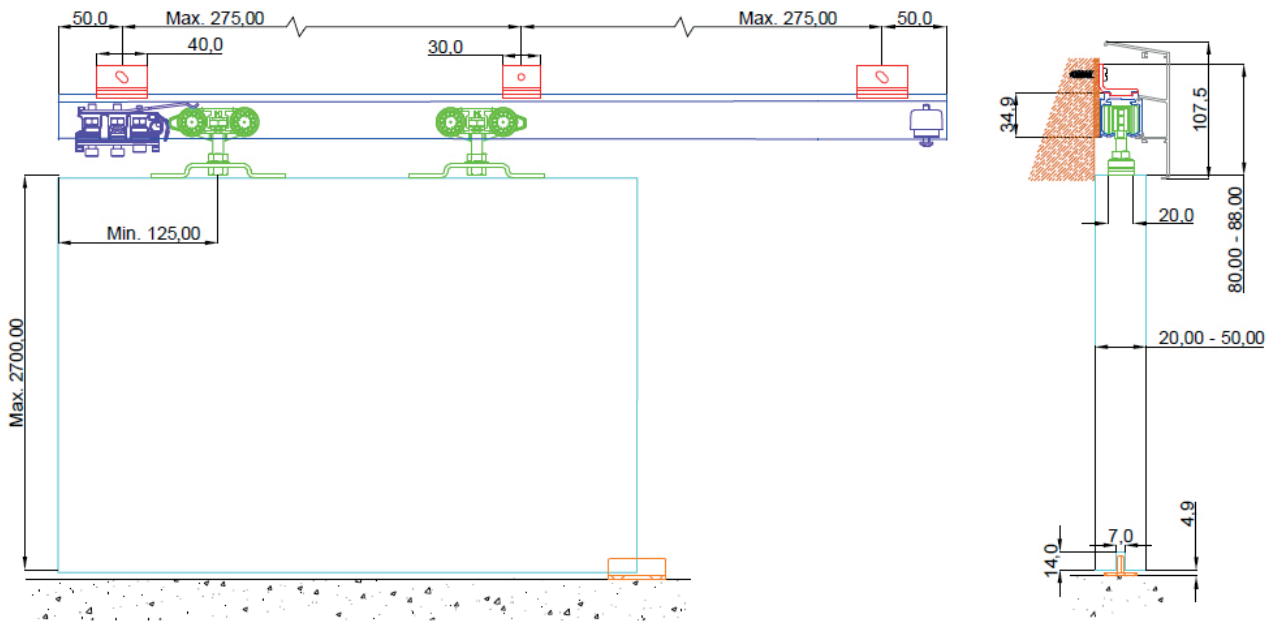
### b) Version pour des portes vitrées

Pour des portes vitrées la livraison comprend au lieu des supports à visser des mâchoires de serrage et un guide bas différent. Les autres composants sont les mêmes.

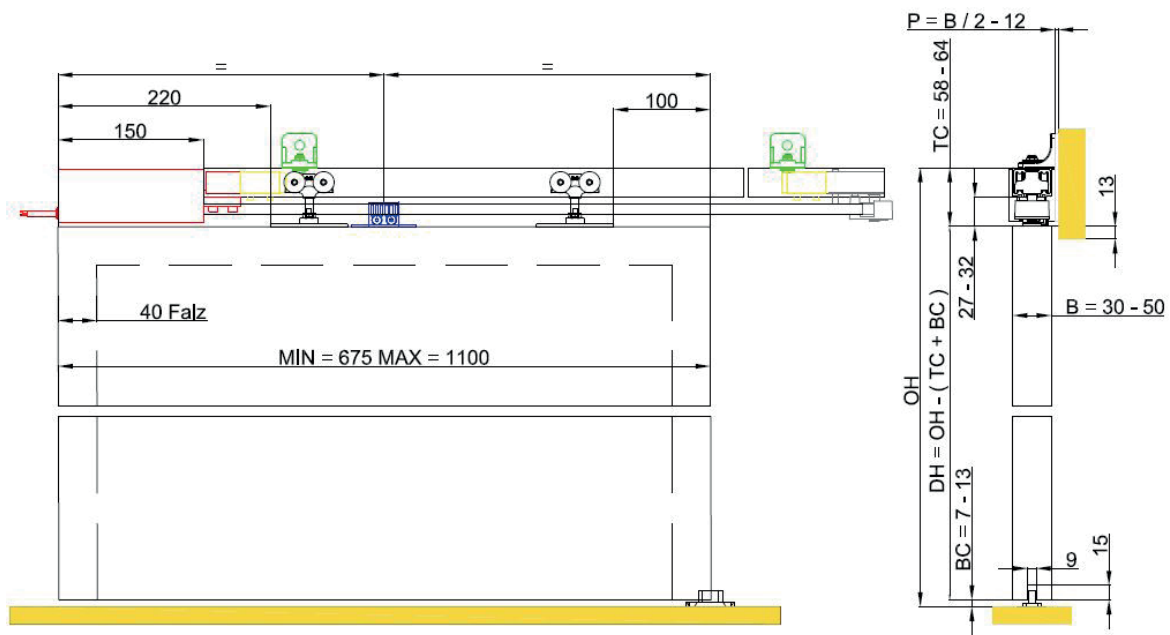
**DIMENSIONS**

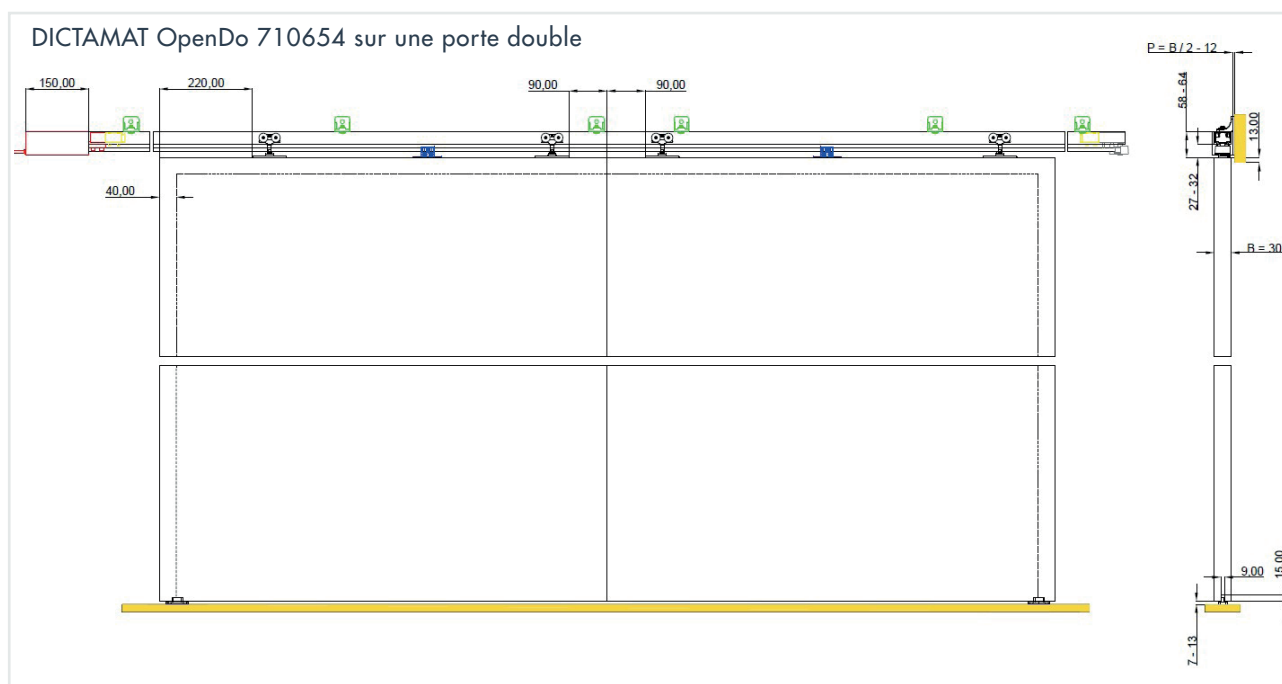
Toutes les dimensions en mm

DICTAMAT OpenDo 710650 sur une porte en bois simple



DICTAMAT OpenDo 710651 sur une porte en bois simple





## ACCESSOIRES

Version pour des applications de haute sollicitation	Pour une sollicitation très haute nous recommandons d'utiliser la DICTAMAT OpenDo avec des chariots à galets en AISI 316 et avec roulement à billes. Cela réduit la friction considérablement et la porte meut très légèrement.
Radio-commande	Pour commander la DICTAMAT OpenDo par radio-commande, on a besoin d'une télécommande et d'un récepteur. Celui-ci on peut installer dans une boîte de branchement encastrée par ex. ensemble avec le 2ième bouton.
Détecteur de mouvement	Aussi un détecteur de mouvement peut donner une commande ouvrir. Ce détecteur on peut raccorder directement à la commande.
Volet pour le rail	Dépendant du type de fixation du rail et de l'épaisseur du panneau de porte des volets différents à clipper sont disponibles. <b>Modèles</b> - FI40 : le rail est fixé à la paroi - FI34 : rail fixé au plafond, épaisseur de la porte maxi 50 mm - FI38 : rail fixé au plafond, épaisseur maxi 28 mm Les volets sont fournis en pièces de 2.000 mm. Il faut les découper en longueur sur place.

## RÉFÉRENCES DE COMMANDE

Description	Référence
DICTAMAT OpenDo pour des portes en bois simples d'une largeur maxi de 1100 mm, avec un rail en aluminium et des chariots à paliers lisses, longueur du rail 2000 mm	710650
DICTAMAT OpenDo pour des portes en bois simples d'une largeur maxi de 1100 mm, avec un rail en aluminium et des chariots en AISI 316 avec des roulements à billes, longueur du rail 2000 mm	710651
DICTAMAT OpenDo pour des portes vitrées simples d'une largeur maxi de 1100 mm, avec un rail en aluminium et des chariots à paliers lisses, longueur du rail 2000 mm	710652
DICTAMAT OpenDo pour des portes en bois simples d'une largeur maxi de 1600 mm, avec un rail en aluminium et des chariots à paliers lisses, longueur du rail 3000 mm	710653
DICTAMAT OpenDo pour portes en bois doubles d'une largeur maxi de 1058 mm par vantail, avec rail en aluminium et des chariots en AISI 316 avec des roulements à billes, longueur du rail 2 x 2000 mm	710654

## ACCESSOIRES

Description	Référence
Radiocommande pour la motorisation pour portes coulissantes DICTAMAT OpenDo, comprenant une télécommande et un récepteur	710660
Télécommande OUVRIER/FERMER pour la motorisation pour portes coulissantes DICTAMAT OpenDo	710661
Bouton poussoir à grande surface, encastré, aspect acier inoxydable	700194
Bouton à grande surface, encastré, sans contact	700188

# DICTAMAT Move

Système de motorisation pour portes coulissantes jusqu'à 2000 kg



Site web

## PROPRIÉTÉS

- Pour portes & portails jusqu'à 10 m (dans la version standard)
- Force de traction standard : 1000 N et 1400 N (possible à partir de 400 N sur demande)
- Moteur fonctionnant facilement au repos
- Pas besoin de couplage électromagnétique
- Permet de répondre à la Directive Machines
- Positionnement : codeur intégré avec interrupteur de référence ou interrupteurs de fin de course séparés (sur demande)
- Réducteur à vis sans fin
- Armoires de commande compatibles : Multi Control (DC) / Square 940-2 (AC)



## DONNÉES TECHNIQUES

	DC 200 Z P+	AC 0,18 P+	AC 0,37 Z P+
Puissance max. du moteur	1000 N	1000 N	1700 N
Vitesse d'ouverture et de fermeture max. (m/sec)	0,29	0,19	0,19
Tension d'alimentation motorisation	24 VDC	230 VAC	230 VAC
Tension d'alimentation frein	24 VDC	24 VDC	24 VDC
Durée d'enclenchement	20% ED	30% ED	30% ED
Protection	IP 44	IP 54	IP 54
Portes jusqu'à*	900 kg	1200 kg	2000 kg
Armoire de commande à combiner	Multi Control	Square 940-2	Square 940-2

\* Les poids indiqués ne sont que des valeurs de référence. Le facteur crucial est la souplesse de mouvement de la porte.

## COMPOSANTS



### Composants standard inclus dans la livraison

1. Motorisation avec fixation U
2. Poulie de renvoi avec fixation U
3. Entraîneur de porte

### Composants supplémentaires

4. Équerre de fixation
5. Courroie crantée (type et longueur à commander séparément)
6. Rouleau support avec fixation U
7. Entraîneur pour le deuxième vantail



Questionnaire



**DIMENSIONS**

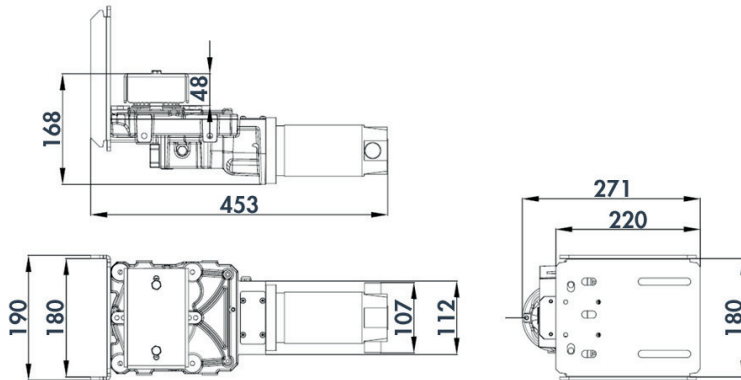
Toutes les dimensions en mm

**MONTAGE**

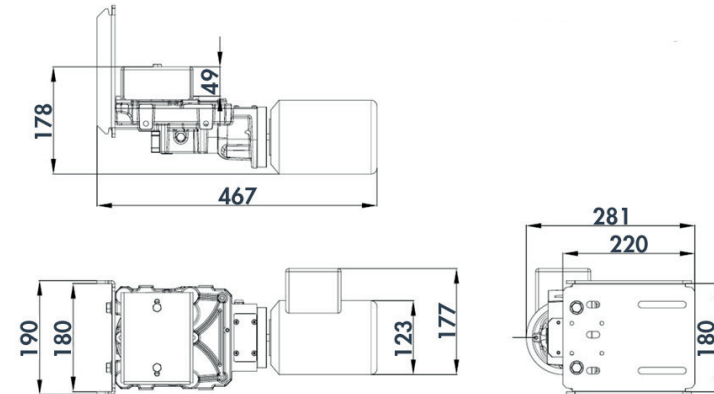


Manuel technique

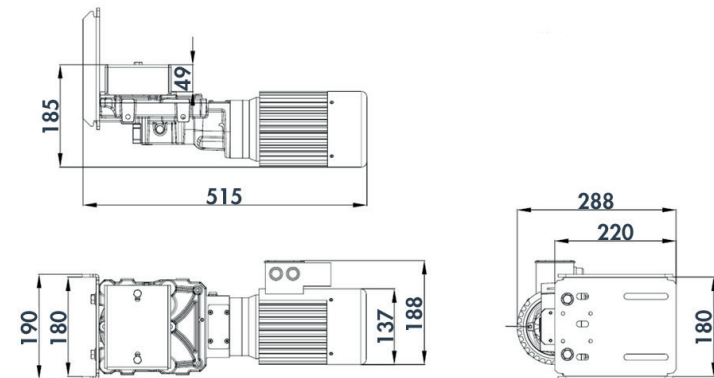
DICTAMAT Move DC 200 Z



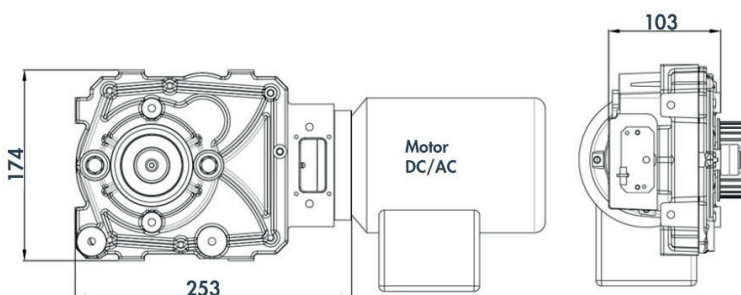
DICTAMAT Move AC 0,18



DICTAMAT Move AC 0,37 Z



Unité de transmission

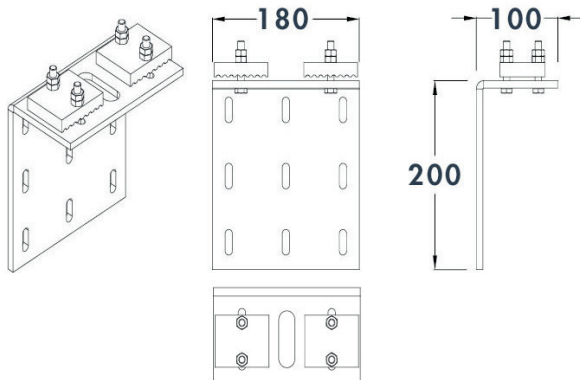


**ACCESSOIRES**

Toutes les dimensions en mm

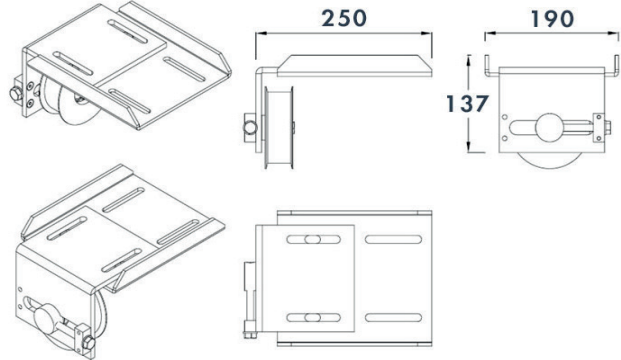
**Entraîneur de porte**

Réf. 790620



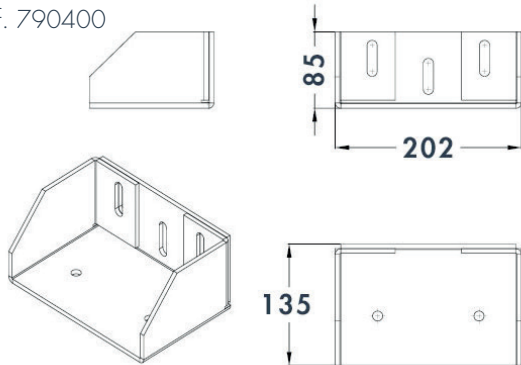
**Poulie de renvoi pour courroie crantée avec entraîneur**

Réf. 790600



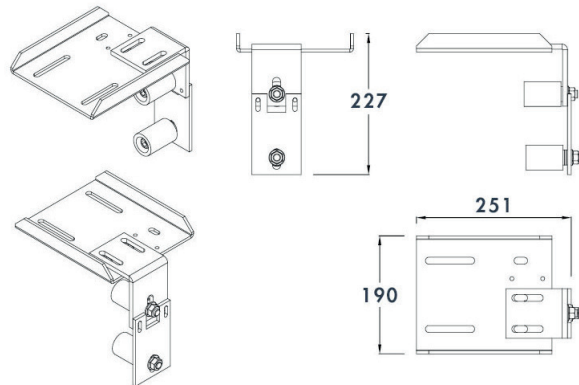
**Équerre de fixation DC et AC 0,18 kW / poulie de renvoi / rouleau support**

Réf. 790400



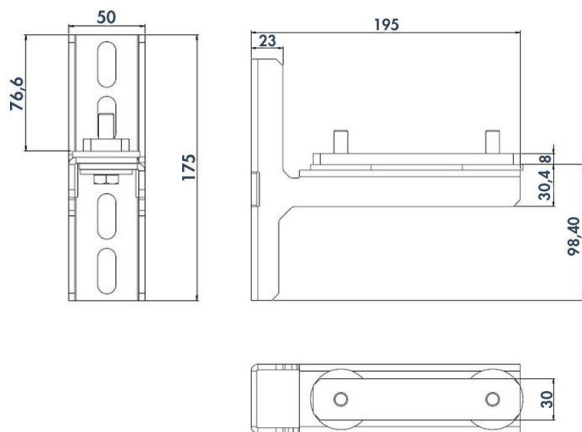
**Rouleau support pour courroie crantée de 20/30 mm**

Réf. 790410



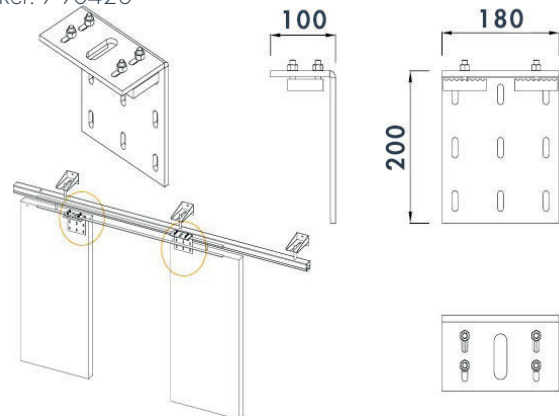
**Support en T**

Réf. 790404



**Entraîneur de porte pour le 2ième vantail de portes à 2 vantaux (courroie crantée de 20/30 mm)**

Réf. 790420



**Courroie crantée**



Matériau	PU (polyuréthane)
Corde de traction	acier
Plage de température	-30° jusqu'à +80 °C
Résistant à	U.V., ozone, huile et graisse
Charge de traction	Courroie crantée largeur 20 mm: 2680 N (DC) Courroie crantée largeur 30 mm: 4030 N (AC)

**RÉFÉRENCES DE COMMANDE**

<b>Description</b>	<b>Référence</b>
DICTAMAT Move DC 200 Z P+	740010
DICTAMAT Move AC 0,18 Z P+	740055
DICTAMAT Move AC 0,37 Z P+	740060

**ACCESSOIRES**

<b>Description</b>	<b>Référence</b>
Poulie de renvoi pour Dictamat 900-21-0,18kW et Dictamat Move DC/AC	790600
Entraîneur de porte complet ZR 30 mm	790620
Equerre de fixation pour DICTAMAT 900-21 0,18 kW, poulie de renvoi ou rouleau support	790400
Rouleau support pour courroie crantée de 20/30 mm	790410
Entraîneur de porte pour le 2ième vantail (courroie crantée de 20/30 mm)	790420
Courroie crantée HDT8, largeur de 20 mm, blanc, prix par mètre	710490W
Courroie crantée HTD 8M, largeur de 30 mm (prix par mètre)	710491
Support en T pour rail de casque Dictamat Move avec contre-plaque pour rail Helm 400 et 500	790404

# DICTAMAT 900-21

Motorisation pour portes très grandes jusqu'à 4000 kg



Site web

## PROPRIÉTÉS

- Pour portes et portails jusqu'à 10 m (version standard)
- Force de traction standard : 1200 N (possible de 370 N à 2200 N sur demande)
- Standard pour portes jusqu'à max. 1500 kg (sur demande jusqu'à 4000 kg)
- Convient pour jusqu'à 300 opérations par jour (en fonction de la masse et de la vitesse de la porte)
- Moteur hors tension : bloqué
- Sonde thermique intégrée
- Détection de position : encodeur intégré ou interrupteur de fin de course séparé sur demande
- Permet de répondre à la Directive sur les Machines
- Armoire de commande compatible : Square 940-2



## OPTIONS

- **Dispositif de débrayage** : pour tous les motorisations avec frein mécanique, les portes sont bloquées en cas de panne de courant. Si les portes doivent être déplacées manuellement même en cas de panne de courant, les options suivantes sont possibles : dispositif de débrayage mécanique supplémentaire ou embrayage électromagnétique.
- **Frein** : équipé en standard d'un frein mécanique qui arrête les portes dans les courses prescrites, même en cas de panne de courant. Pour les portes qui ne relèvent pas de la norme EN 12453, les motorisations peuvent également être livrées sans frein.
- **Accessoires** : en raison des forces extrêmement importantes lors du déclenchement du frein mécanique, des fixations très solides sont nécessaires. En règle générale, une fixation sur rail n'est pas possible. Des équerres supplémentaires sont proposées pour la fixation murale.



Questionnaire

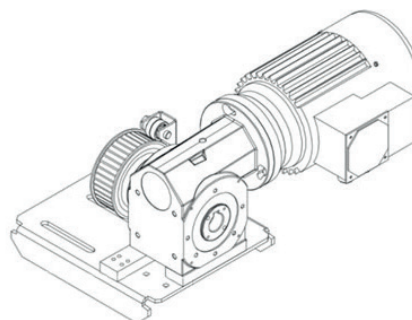
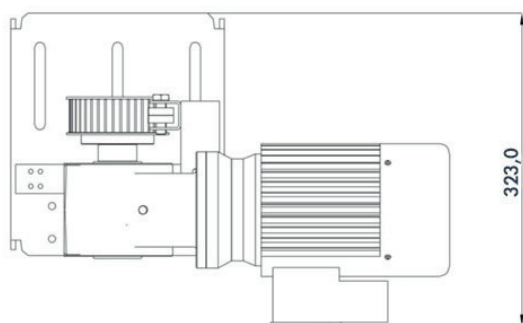
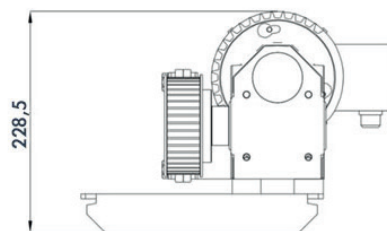
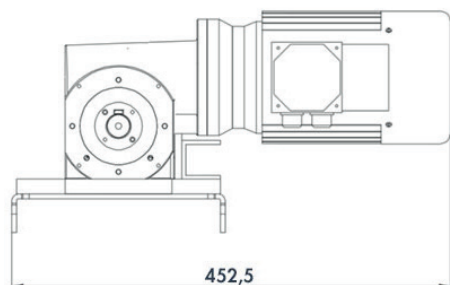
## DONNÉES TECHNIQUES

Capacité du moteur	0,37 kW
Puissance du moteur	1200 N
Vitesse d'ouverture et de fermeture	à ajuster séparément
maxi m/sec.	0,2
Alimentation	230/400 VAC
Courant nominal de la commande	8 A
Couple (à l'arbre de transmission)	61 Nm
Moment de freinage du frein	5 Nm
Durée d'enclenchement	40% ED
Degré de protection	IP 55
Poids (sans accessoires)	21 kg
Portes jusqu'à*	1500 kg*
Course	10 m

\* Les poids indiqués ne sont que des valeurs de référence. Le facteur crucial est la souplesse de mouvement de la porte.

## DIMENSIONS

Toutes les dimensions en mm



## MONTAGE



Manuel technique (EN)

## COMPOSANTS

**Bleu**: composants standard (inclus dans la livraison) | **Gris**: composants supplémentaires



### Composants standard inclus dans la livraison

1. Motorisation : unité d'engrenage à vis sans fin avec moteur triphasé 230/400 VAC et frein intégré, capteur thermique intégré, câble de raccordement de 2 m pour l'armoire de commande, roue de renvoi pour courroie crantée avec support en U
2. Poulie de renvoi pour courroie crantée avec tendeur intégré avec support en U
3. Entraîneur de porte avec plaques de serrage pour courroie crantée

### Composants supplémentaires

4. Courroie crantée
5. Support mural pour motorisation
6. Support mural
7. Rouleau de soutien avec support en U pour la courroie crantée (contre le relâchement de la courroie crantée. A partir de 4 mètres de courroie crantée en mouvement libre)
8. Entraîneur supplémentaire avec plaques de serrage pour la courroie crantée, pour portes à deux vantaux

### Autres composants (non illustrés)

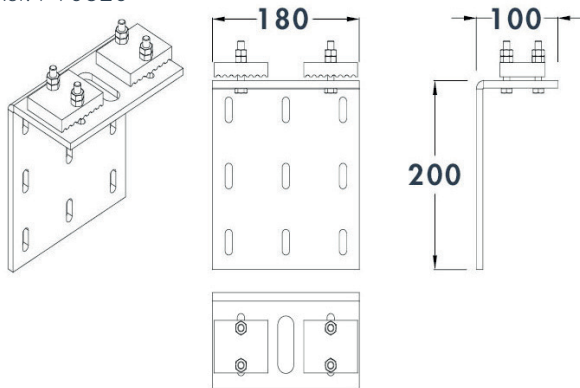
- **Dispositif de débrayage mécanique** : Grâce au frein intégré, les motorisations de portail coulissant DICTAMAT sont bloquées en cas de panne de courant. À l'aide du débrayage mécanique, le câble fourni permet de séparer la poulie de renvoi de l'engrenage et de la déplacer librement. Le portail peut ainsi être déplacé facilement. Le câble doit être fixé manuellement.
- **Embrayage électromagnétique** : grâce à l'embrayage électromagnétique, la poulie de renvoi est automatiquement séparée de l'engrenage en cas de panne de courant et peut être déplacée librement. Le portail peut ainsi être déplacé facilement. L'embrayage électromagnétique est alimenté par un bloc d'alimentation séparé. Pour garantir un freinage sûr en cas de panne de courant, un ensemble de condensateurs est nécessaire.

**ACCESSOIRES**

Toutes les dimensions en mm

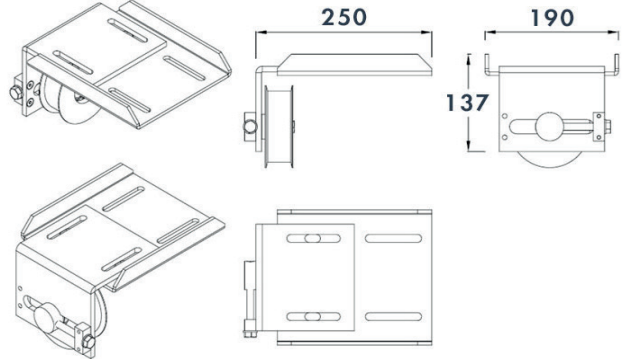
**Entraîneur de porte**

Réf. 790620



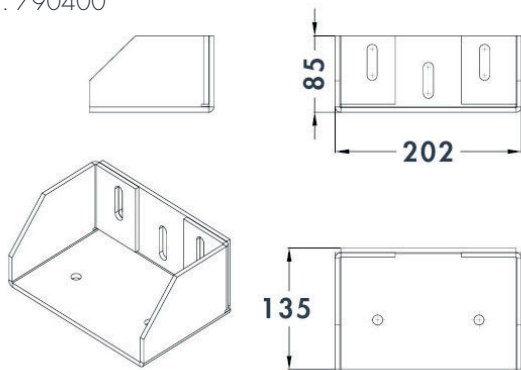
**Poulie de renvoi pour courroie crantée avec entraîneur**

Réf. 790600



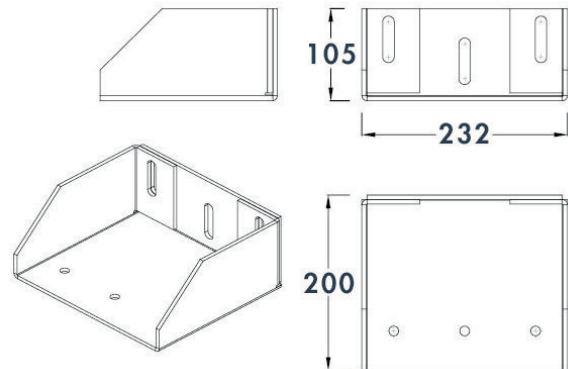
**Équerre de fixation poulie de renvoi/rouleau support**

Réf. 790400



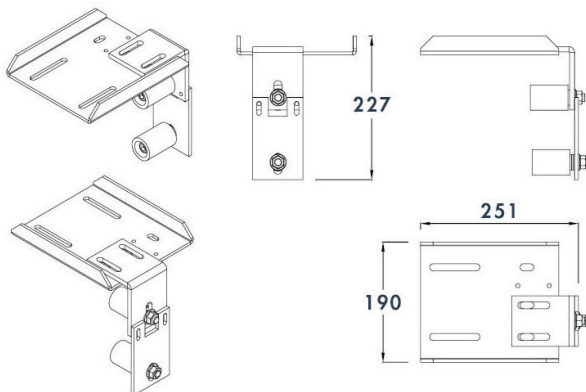
**Équerre de fixation motorisation**

Réf. 790401



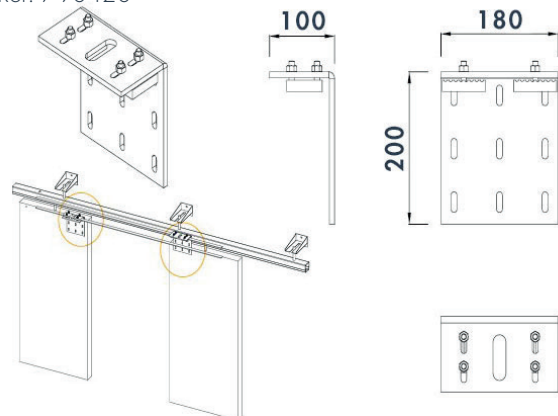
**Rouleau support pour courroie crantée de 20/30 mm**

Réf. 790410



**Entraîneur de porte pour le 2ième vantail de portes à 2 vantaux (courroie crantée de 20/30 mm)**

Réf. 790420



**Courroie crantée**



Matériau	PU (polyuréthane)
Corde de traction	acier
Plage de température	-30° jusqu'à +80 °C
Résistant à	U.V., ozone, huile et graisse
Charge de traction	Courroie crantée largeur 30 mm: 4030 N

**RÉFÉRENCES DE COMMANDE**

Déscription	Référence
DICTAMAT 900-21 ZLB 0,37 kW, effort de démarrage 1200 N	790250

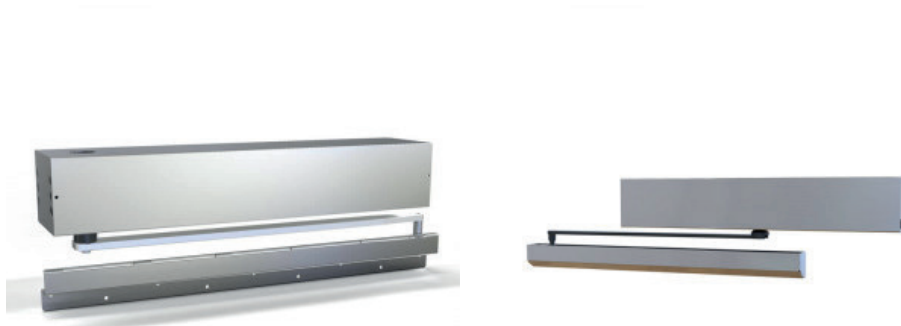
**ACCESSOIRES**

Déscription	Référence
Equerre de fixation pour DICTAMAT 900-21 0,18 kW, poulie de renvoi ou rouleau support	790400
Equerre de fixation pour le DICTAMAT 900-21 0,37 kW	790401
Rouleau support pour courroie crantée de 20/30 mm	790410
Entraîneur de porte pour le 2ième vantail (courroie crantée de 20/30 mm)	790420
Courroie crantée HTD 8M, largeur de 30 mm (prix par mètre)	710491
Dispositif de débrayage mécanique, pour Dictamat 900-21, 0,37 kW, version courroie crantée, y compris câble en acier de 8 m et interrupteur de fin de course	790551
Embrayage électromagnétique pour Dictamat 900-21, 0,37kW, 24V 27W, montage en face de la roue de sortie	790501
Paquet de condensateurs pour embrayage électromagnétique, pour une réaction retardée de l'embrayage en cas de panne de courant	790505
Transformateur d'alimentation NT3, 24 VCC 5 A; 120 W, avec câble secteur de 1,5 m avec fiche avec contact de protection et câble d'alimentation de 2,0 m avec fiche à 6 pôles	710783





## MOTORISATIONS POUR PORTES BATTANTES





Nous vous proposons une gamme standard de motorisations différentes pour automatiser vos portes et portails. En plus nous fournissons des réalisations à mesure par ex. pour des portes très grandes et lourdes, des portes et fenêtres, des parois multimédia avec peu d'espace pour loger la motorisation, des systèmes complexes avec des portes synchronisées dans leur mouvement par une centrale.

Les motorisations DICTATOR pour des portes battantes sont également destinées surtout au secteur industriel. Dépendant de la motorisation utilisée, les portes peuvent s'ouvrir jusqu'à 180°. En plus de la gamme standard, DICTATOR fournit aussi des solutions particulières pour des portes battantes très grandes et lourdes.



## TABLE DES MATIÈRES - MOTORISATIONS POUR PORTES BATTANTES

	Page
 DICTAMAT 310-21 XXL ..... 04.02.04 Pour portes battantes à un vantail, grandes et/ou lourdes	
 DICTAMAT SPR ..... 04.02.06 Petit, mais très performant	

Sous réserve de modifications techniques. Pas de droit à l'indemnisation en cas d'erreur.

# DICTAMAT 310-21 XXL

Pour l'automatisation de portails battants à un vantail, grands et/ou lourds



Vidéo



Site web

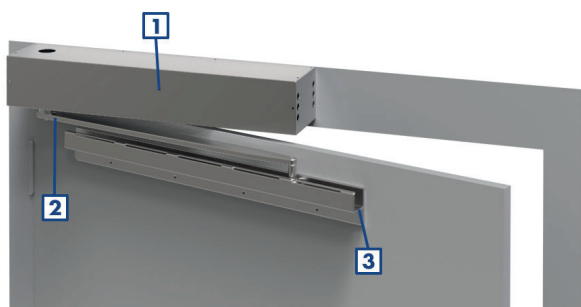
## PROPRIÉTÉS

- Pour portes battantes jusqu'à 2,5 m de largeur
- Force motrice jusqu'à 700 Nm max.
- Pour portes extrêmement lourdes
- Convient pour jusqu'à 300 opérations par jour (selon la masse et la vitesse de la porte)
- Détection de position : encodeur intégré ou interrupteur de fin de course séparé (sur demande)
- Dispositif de freinage mécanique pour les distances d'arrêt nécessaires
- Moteur hors tension : bloqué
- Permet de répondre à la Directive Machines

DICTATOR se fera un plaisir d'élaborer un concept global pour l'équipement de votre cas d'application spécifique.



## COMPOSANTS



1. Motorisation
2. Bras de levier avec galet
3. Glissière

## Contenu standard de la livraison

- Motorisation : unité d'engrenage à vis sans fin avec moteur triphasé 230/400 VAC et frein intégré, sonde thermique intégrée, câble de raccordement de 2 m à la commande
- Bras de levier avec galet
- Glissière pour le bras de levier, fixation sur le tablier (pour la transmission de la force)
- Encodeur intégré

## Composants supplémentaires

- **Embrayage électromagnétique** : Grâce à l'embrayage électromagnétique, la roue de sortie est automatiquement séparée du réducteur en cas de panne de courant et peut être déplacée librement. Le portail peut ainsi être déplacé facilement. L'embrayage électromagnétique est alimenté par un bloc d'alimentation séparé. Pour garantir un freinage sûr en cas de panne de courant, un ensemble de condensateurs séparé est nécessaire.

## DONNÉES TECHNIQUES

Capacité	0,18 kW
Force du moteur max.	700 Nm
Vitesse d'ouverture et de fermeture	réglable séparément
avec 50 Hz env. s /90°	10
Alimentation	230/400 VCA
Courant nominal de l'armoie de commande	8 A
Moment de freinage	4 Nm
Durée d'enclenchement	30 % ED
Durée d'enclenchement	IP 54
Angle d'ouverture	180°
Contrôle de position	Encodeur
Poids (sans accessoires)	55 kg
Largeur de la porte max	2,5 m
Poids de la porte max	pour portes très lourdes

## OPTIONS

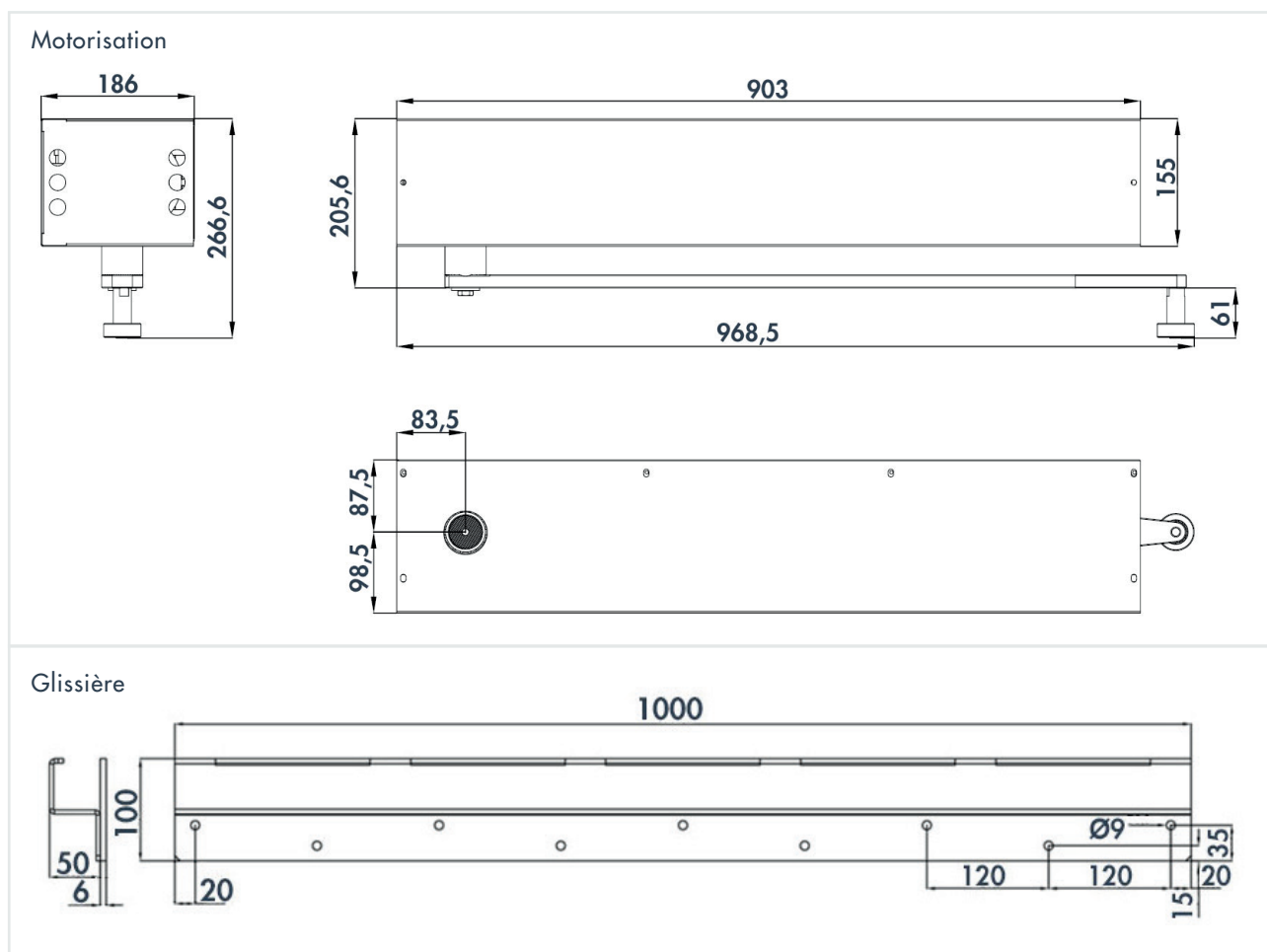
- **Dispositif de débrayage** : pour tous les motorisations avec frein mécanique, les portes sont bloquées en cas de panne de courant. Si les portes doivent être déplacées manuellement même en cas de panne de courant, un embrayage électromagnétique supplémentaire est possible.
- **Puissance** : Le DICTAMAT 310-21 XXL peut être livré sur demande avec d'autres forces que celles mentionnées ici.



Questionnaire

## DIMENSIONS

Toutes les dimensions en mm



## RÉFÉRENCES DE COMMANDE

Description	Référence
Motorisation pour portes battantes DICTAMAT 310-21 XXL	790820

## ACCESSOIRES

Description	Référence
Embrague électromagnétique para DICTAMAT 900-21, 0,18 kW, 24 V, 21 W	790500
Embrayage électromagnétique pour DICTAMAT 900-21, 0,18 kW, 24 V, 21 W, monté en face de la roue motrice	790505
Transformateur d'alimentation NT3, 24 VCC 5 A; 120 W, avec câble secteur de 1,5 m avec fiche avec contact de protection et câble d'alimentation de 2,0 m avec fiche à 6 pôles	710783

# DICTAMAT SPR

Petit mais très puissant



Site web

## PROPRIÉTÉS

- Disponible pour 230 VAC et en version 24 VDC
- Peut être installé ultérieurement sans problème
- Normalement, on donne la commande d'ouverture au moyen d'un bouton-poussoir ou d'un autre émetteur de commande (par ex. radar, radio). Toutefois, il est également possible de paramétrer une fonction Push and Go
- Appropriée pour fonctionnement fréquent (jusqu'à 600 cycles par jour, aux 2/3 du poids maxi)
- La fermeture de la porte peut se faire soit par bouton-poussoir, soit automatiquement après un temps réglable (0 – 30 secondes)
- Si nécessaire, la motorisation peut être équipée d'un jeu d'accumulateurs, de sorte qu'en cas de panne de courant, un fonctionnement de secours est d'abord possible
- Le DICTAMAT SPR est livré avec un couvercle en acier inoxydable

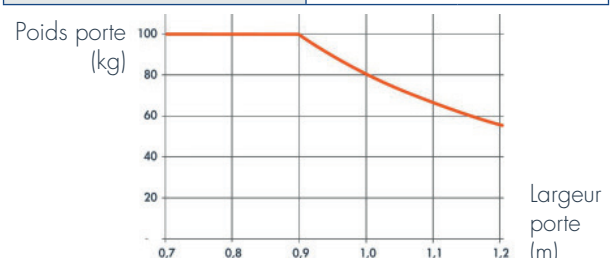


## FONCTIONS

- **Commande d'ouverture :**
  - Par bouton-poussoir (standard)
  - Push-and-go (une courte poussée de la porte à la main active la motorisation et elle ouvre la porte automatiquement ; réglable dans la version standard)
  - Radar ou radio en option (composants supplémentaires requis)
- **Commande de fermeture :**
  - Par bouton-poussoir (standard)
  - Fermeture automatique (la porte se ferme automatiquement après un temps réglable)
  - Radar ou radio en option (composants supplémentaires requis)
- **Sécurité (détection d'obstacles) en OUVERTURE :** Si la porte s'ouvre et rencontre un obstacle, la porte s'arrête immédiatement
- **Sécurité (détection d'obstacles) en FERMETURE :** Si la porte se ferme et rencontre un obstacle, la porte fait immédiatement marche arrière, c'est-à-dire qu'elle s'ouvre à nouveau
- **Porte ouverte en permanence :** Avec le bouton à l'extérieur du boîtier de la DICTAMAT SPR, on peut arrêter complètement la motorisation. Après l'avoir activée de nouveau, la motorisation effectue les deux mouvements suivants (fermeture et ouverture) à vitesse lente (contrôle des positions de fin de course)
- **Agiter en cas de panne de courant :** La motorisation fonctionne librement quand elle est hors tension, de sorte que l'on peut ouvrir/fermer la porte à la main sans effort en cas de panne de courant

## DONNÉES TECHNIQUES

	24 VDC	230 VAC / 50/60 Hz
Tension nominale	24 VDC	230 VAC / 50/60 Hz
Consommation	3 A	0,5 A
Puissance nominale moteur	120 W	120 W
Moment de couple	25 Nm	25 Nm
Stromversorgung für Zusatzkomponenten	24 VDC / max. 0,3 A	24 VDC / max. 0,3 A
Öffnungszeit	min. 3 Sek./90°, max. 6 Sek./90° (einstellbar)	
Schließzeit	min. 4 Sek./90°, max. 7 Sek./90° (einstellbar)	
Offenhaltezeit bei Schließzeitverzögerung	0 - 30 Sek. (einstellbar)	
Türbreite /Türgewicht	<ul style="list-style-type: none"> <li>■ bei 900 mm Türbreite max. 100 kg</li> <li>■ bei 1000 mm Türbreite max. 80 kg (siehe Diagramm)</li> </ul>	
Türöffnungswinkel	max. 100°	
Einschaltdauer	80 %	80 %
Schutzart	IP 30	IP 30
Temperaturbereich	-10 °C bis max. +50 °C	
Positionserkennung	Encoder, Einlernen über automatische Lernfahrt	

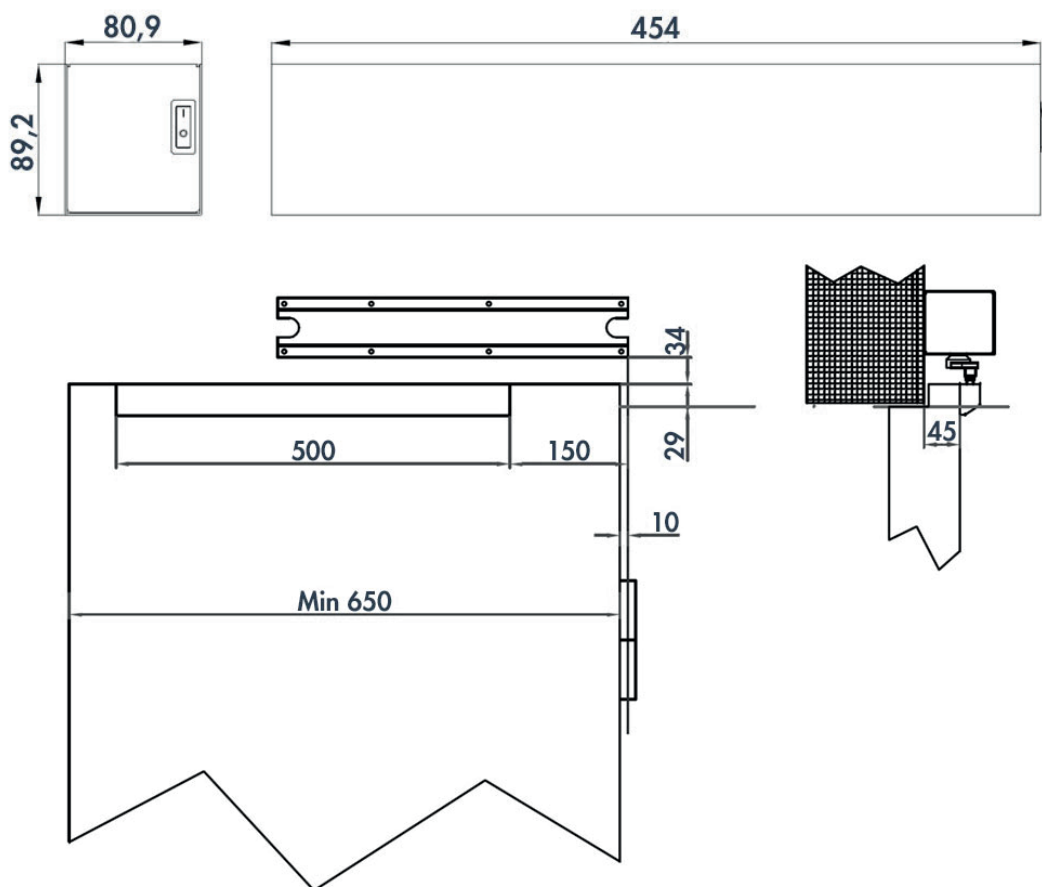


## DIMENSIONS

Toutes les dimensions en mm



Questionnaire



## COMPOSANTS

### Elements de livraison

- Motorisation pour portes battantes avec plaque de montage pré-assemblée
- Bras, rail à glissière
- Carter de montage et couvercle en acier inoxydable pour la motorisation
- Couvercle en acier inoxydable pour le rail à glissière

### Composants supplémentaires

- Si nécessaire, des éléments de sécurité et de commande supplémentaires peuvent être raccordés

## RÉFÉRENCES DE COMMANDE

Description	Référence
Motorisation pour portes battantes DICTAMAT SPR avec carter en inox et bras glissant, rail avec carter en inox, 24 VCC, avec armoire	710141
Motorisation pour portes battantes DICTAMAT SPR avec carter en inox et bras glissant, rail avec carter en inox, 230 VCA, avec armoire	710140





# ARMOIRES DE COMMANDE POUR MOTORISATIONS Dictator





Les armoires de commande pour motorisations Dictator offrent la solution correcte pour une multitude d'applications. La gamme de produits contient pour tous les types de motorisations – CA et CC – des commandes standard appropriées. Déjà les versions de base des commandes Dictator offrent beaucoup de fonctions pour adapter les commandes aux exigences individuelles du client. Au cas où celles ne suffisent pas et il faut des fonctions additionnelles et spéciales, nous vous développons et fabriquons des modules supplémentaires .

Si cela ne suffit toujours pas, Dictator configure tout le système de commande correspondante à votre application.



**TABLE DES MATIÈRES - ARMOIRES DE COMMANDE**

	Page
 Armoire de commande Multi Control ..... 04.03.04 Armoire de commande universelle avec accès à distance	
 Armoire de commande SQUARE 940-2 ..... 04.03.08 Avec convertisseur de fréquence selon EN 12453	

Sous réserve de modifications techniques. Pas de droit à l'indemnisation en cas d'erreur.

# Armoire de commande Multi Control

Armoire de commande universelle avec accès à distance



Site web

## PROPRIÉTÉS

- Accès à distance : programmation, diagnostic
- Enregistrement des données d'éventuelles erreurs
- Accès à la configuration et aux réglages via l'écran de l'armoire de commande ou un smartphone, une tablette ou un ordinateur portable
- Pour portails coulissants / battants / levants
- Moteurs connectables : jusqu'à 200 W / 24 V DC
- Détection de position : encodeur, détecteurs de position, interrupteurs de fin de course
- Déconnexion de la charge intégrée pour les moteurs à courant continu
- 16 entrées et sorties librement programmables (et ultérieurement changeables)
- Protection par mot de passe pour paramètres de sécurité
- Option d'alimentation de secours avec batterie
- Remplacement de certaines armoires de commande anciennes qui ne sont plus disponibles
- Diverses « arrêts » réglables



## DONNÉES TECHNIQUES

Voltage	90 - 264 VCA ou 127-370 VDC
Consommation	2 A / 230 VCA
Tension de sortie (secondaire)	24 VDC
Tension de sortie moteur	24 VDC
Puissance moteur	max. 200 W DC
Dimensions	Hauteur x Hanche x Profondeur = 460 x 275,5 x 121,5 mm
Type de protection	IP 40
Fusible de protection recommandé	5 A
Plage de température	-25°C - +50°C (sans batterie)

## DIMENSIONS

Toutes les dimensions en mm



## OPTIONS DE FONCTIONNEMENT / FONCTIONS DE SÉCURITÉ

- Fonction homme mort ou impulsion pour les boutons OUVERTURE et FERMETURE (peut être sélectionnée séparément pour chaque direction, par exemple OUVERTURE : impulsion, FERMETURE : homme mort).
- Fermeture automatique : dès que la position OUVERTURE est atteinte, la porte se ferme automatiquement après un temps prédéfini (réglable entre 1 et 180 s).
- Impulsion alternative OUVERTURE/FERMETURE, impulsion alternative OUVERTURE/STOP/FERMETURE ou impulsion alternative combinée à la fermeture automatique.
- La porte ne s'ouvre que partiellement (positions supplémentaires réglables) (temps d'ouverture réglable séparément pour chaque position).
- STOP (comportement d'arrêt différent en OUVERTURE et/ou FERMETURE). Le comportement de STOP et les rampes de décélération sont réglables indépendamment de la direction. L'inversion de sens après l'arrêt peut être activée/désactivée, la distance d'inversion de sens peut être réglée en fonction du temps.
- Arrêt d'urgence : fonctionne comme dispositif de sécurité pour sécuriser le bord de fermeture - distance d'arrêt possible conformément à la norme EN 12453.
- Dispositifs de sécurité : Conformément aux exigences de la norme EN 12453, des dispositifs de sécurité avec différentes fonctions / catégories de sécurité peuvent être connectés. Les dispositifs de sécurité peuvent être désactivés à un intervalle réglable avant les positions finales.
- En cas de panne d'un dispositif de sécurité, un code d'erreur est généré par les entrées testées et affiché directement sur l'écran de contrôle.

## FONCTIONS

- **Détection de position** : Conçu pour détecter la position à l'aide d'un encodeur (incrémental) intégré dans la motorisation de la porte. Cela permet un positionnement très précis (en fonction de la course et de la puissance de transmission, jusqu'à un maximum de 2 mm). Une autre possibilité est l'évaluation de quatre interrupteurs de fin de course ou encodeurs de position supplémentaires.
- **Entrées** : Dispose au total de 16 entrées libres de potentiel évaluées. Un grand nombre d'options de configuration sont disponibles pour ces entrées, par exemple la sélection NO/NC. Ceci permet l'intégration d'une grande variété de boutons poussoirs tels que OUVERTURE, ARRÊT, FERMETURE, alarme, interrupteur de fin de course.
- **Sorties** : Dispose d'un total de 16 sorties permettant de commander des dispositifs de signalisation et d'avertissement. Un grand nombre d'options de configuration sont disponibles, permettant la commande de dispositifs d'avertissement et de signalisation, de messages supplémentaires, par exemple vers un centre de contrôle des bâtiments, l'intégration dans des systèmes de bandes transporteuses, etc.
- **Diagnostic** : Grâce au journal des erreurs librement accessible, l'opérateur peut informer à l'avance le service après-vente du code d'erreur qui s'est produit ou qui s'affiche sur l'armoire en cas de panne. En outre, le DICTATOR peut accéder à l'armoire de commande à distance et aider à l'analyse des erreurs.
- **Détection de charge** : Assure une sécurité accrue pour les motorisations à courant continu en mesurant la tolérance de consommation de courant et la vitesse au moyen d'un STOP ou d'un STOP + inversion du mouvement de la porte.
- **Paramétrage** : Il est possible d'effectuer des réglages individuels pour la situation de fonctionnement requise, par exemple rampes de freinage, rampes de vitesse, changements de position ultérieurs, temps d'attente après un ARRÊT, temps d'avertissement, fonction de garage.

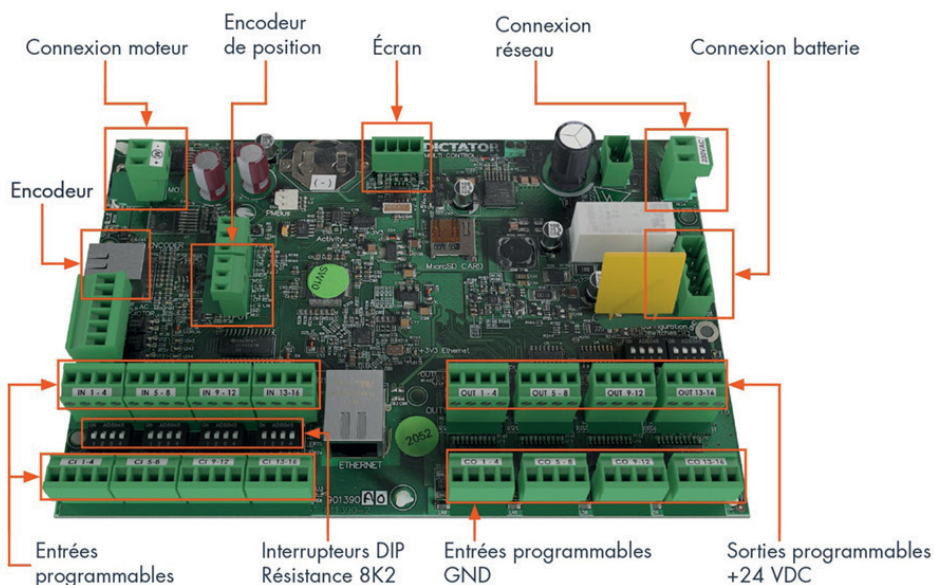
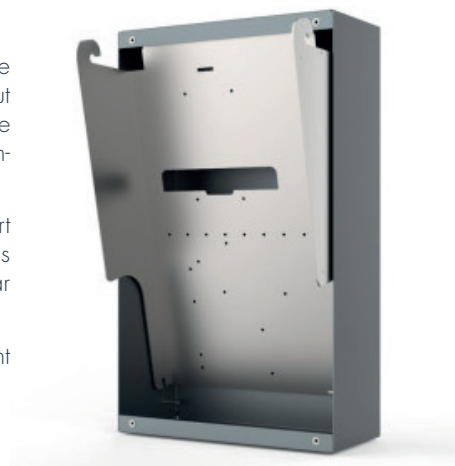
## PARAMÈTRES DU MOTEUR

Afin d'obtenir un ajustement optimal de la motorisation de porte, il est possible de régler différents paramètres du moteur. Il s'agit, par exemple, des paramètres suivants :

- Vitesse d'ouverture / Vitesse de fermeture (réglable séparément).
- Vitesse lente avant d'atteindre les positions OUVERTE et FERMÉE (la vitesse est réduite avant d'atteindre la position finale, de sorte qu'aucun amortisseur supplémentaire n'est nécessaire, réglable séparément).
- Rampes d'accélération et de décélération : En fonction du poids de la porte et de son mouvement.

## CONSIGNES D'INSTALLATION

- L'installation de l'armoire de commande est très simple, car l'électronique est fixée sur une plaque entièrement amovible dans le boîtier. Le couvercle du boîtier peut également être retiré en débranchant simplement le câble de l'écran. Ainsi, le boîtier vide et donc léger peut être facilement fixé au mur sans risque d'endommager l'électronique par un tournevis glissant ou autre.
- Lors du choix du lieu d'installation, il faut veiller à ce que la distance par rapport à la motorisation ne dépasse pas 30 mètres. L'armoire de commande ne doit pas nécessairement être accessible pour les réglages, car il peut être commandé par Wi-Fi depuis un smartphone, une tablette ou un ordinateur portable.
- La motorisation, les dispositifs de sécurité et de commande sont confortablement raccordés à des borniers amovibles.



## RÉFÉRENCES DE COMMANDE

Description	Référence
Armoire universelle Multi Control, version CC, pour les motorisations DICTAMAT	740130



# Armoire de commande SQUARE 940-2

Avec convertisseur de fréquence selon EN 12453



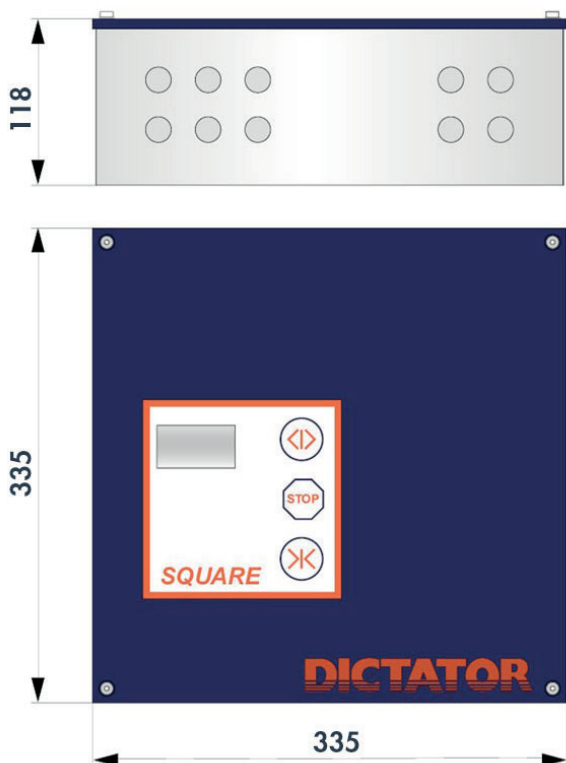
Site web

## PROPRIÉTÉS

- Répond aux exigences de la norme EN 12453 concernant la sécurité de l'utilisation de portes actionnées
- Pour motorisation de portail coulissant ou battant avec moteur triphasé jusqu'à 0,75 kW
- Moteurs à connecter 230/400 VCA (triphasé), maxi 0,75 kW
- Reconnaissance de position : Encodeur ou fins de course séparées
- Convertisseur de fréquence intégré
- Choix entre service d'homme mort, impulsion ou automatique
- Mode de secours en cas d'éléments de sécurité en panne
- Sur l'armoire de commande se trouve un clavier à membrane à l'aide duquel on peut donner des commandes d'actionnement
- 5 contacts de relais programmables
- Protection de valeurs enregistrées par mot de passe

## DIMENSIONS

Toutes les dimensions en mm



## DONNÉES TECHNIQUES

Tension nominale	230 VAC, 50 - 60 Hz
Consommation	8 A
Tension de sortie secondaire	24 VDC
Puissance de sortie secondaire	max. 500 mA
Tension de sortie du moteur	230/400 VAC (triphasé)
Puissance nominale du moteur	max. 0,75 kW
Dimensions	H x L x P = 335 x 335 x 118 mm
Type de protection	IP 54
Protection par fusibles recommandée	16 A
Plage de température	-10 °C jusqu'à +40 °C



## FONCTIONS DE COMMANDE / DISPOSITIFS DE SÉCURITÉ

- Fonction „Homme mort“ ou „Impulsion“ pour Ouvrir et Fermer (peut se choisir séparément pour chaque direction, par ex. impulsion à l'ouverture, commande à pression maintenue à la fermeture)
- Fermeture automatique : La porte se referme automatiquement après avoir atteint la position ouverte, après une temporisation réglable (1 - 999 sec )
- Impulsion alternative Ouverture/Fermeture ou impulsion alternative Ouverture/Fermeture combinée avec fermeture automatique
- Ouverture partielle : La porte s'ouvre partiellement (position Ouverte supplémentaire pour le passage de personnes), (fermeture automatique à régler séparément avec temporisation à choisir spécialement pour cette position)
- STOP (arrêt normal en direction Ouverture, arrêt instantané en direction Fermeture)
- STOP brutal : Celui fonctionne comme le dispositif de sécurité pour protéger le bord de fermeture. Trajet d'arrêt selon EN 12453
- Éléments de sécurité : Selon les exigences de la norme EN 12453 il y a la possibilité de connecter différents éléments de sécurité. Dans les positions finales les éléments de sécurité sont sans fonction. Après avoir été activés, il faut toujours une nouvelle commande d'actionnement. Assurer le bord principal en direction fermeture : Si activé, la porte s'arrête dans la distance imposée (comme STOP brutal) et puis le moteur renverse la marche jusque la porte soit ouverte. Actif seulement en direction de fermeture. Assurer le bord de la porte en direction ouverture (connexion séparée) : Si activé, la porte renverse la marche jusqu'elle soit fermée. Actif seulement en direction d'ouverture. Protection additionnelle type D p.ex. par cellule photo en direction fermeture : porte s'arrête à l'arrêt brutal (voir ci-dessous). Si les éléments de sécurité sont en panne, on peut choisir une opération restreinte (homme mort). Alors la porte s'agite qu'à vitesse lente. Tant que l'opération restreinte n'est pas ajustée, on ne peut plus mouvoir la porte à l'aide de la motorisation.

## FONCTIONS

- **Reconnaissance de la position** : La SQUARE 940-2 est dimensionnée pour reconnaître la position à l'aide d'un encodeur (transmetteur incrémentiel) intégré dans la motorisation. Il permet un positionnement très exact (dépendant du déplacement et de la transmission de puissance jusqu'à 2 mm maximum). En alternative l'interprétation de 4 fins de course séparées est possible.
- **Contact relais** : La SQUARE 940-2 dispose en tout de 5 contacts relais. Pour ces contacts existe un grand nombre de possibilités de configuration. Cela permet de commander des dispositifs d'avertissement et de signalisation, transmettre des informations p.ex. à une centrale de bâtiment, intégration dans des systèmes de manutention etc.
- **Diagnostic** : L'indication d'erreurs sur l'écran du couvercle du carter permet à l'opérateur d'informer par téléphone le service technique du code d'erreurs et ainsi peut-être un diagnostic à distance est possible. Au moins on peut préparer le service d'un mode rationnel et épargner des coûts.

## PARAMÈTRES DU MOTEUR

Afin d'ajuster la motorisation exactement à chaque porte, on peut régler dans l'armoire de commande les différents paramètres du moteur, comme :

- Puissance nominale du moteur (ajustage au moteur connecté)
- Vitesses d'ouverture et de fermeture (réglables séparément)
- Vitesse lente avant la position ouverte et fermée (La vitesse se réduit avant d'arriver à la position finale ; il ne faut plus d'amortisseurs de fin de course, réglable séparément)
- Démarrage et ralentissement doux : dépendent du poids et de la souplesse du mouvement de la porte.
- Arrêt brutal : mode de stop en direction d'ouverture et de fermeture (réglable séparément)
- Arrêt d'urgence : Mode de stop quand un dispositif de sécurité est activé ou en cas d'arrêt d'urgence.

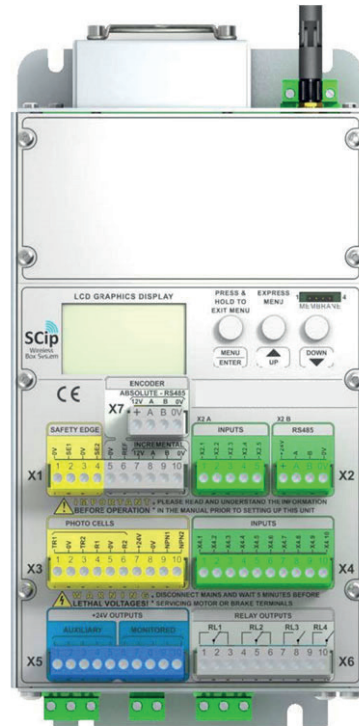
## CONSIGNES DE MONTAGE

- Le montage de l'armoire de commande est très simple car le module électronique peut être démonté complètement avec sa plaque de montage du carter de l'armoire. Le couvercle du carter est aussi démontable. Il suffit de débrancher le câble plat. Maintenant le carter vide et léger est fixé au mur. De plus il n'y a aucun danger d'endommager l'électronique de l'armoire avec un tournevis ou autre.
- L'endroit à installer l'armoire de commande ne doit pas être à plus de 30 m du moteur.
- Le branchement de la motorisation, des éléments de commande et de sécurité se fait aux répartiteurs embrochables. Les répartiteurs sont munis de détrompeurs et ne peuvent pas être mis dans une autre position.

## MONTAGE



 Manuel technique



## RÉFÉRENCES DE COMMANDE

Description	Référence
Commande SQUARE 940-2	706094-2

## ÉLÉMENTS DE SÉCURITÉ ET DE COMMANDE



Chaque installation exige d'autres moyens pour commander la motorisation. S'il faut des boutons normaux ou des éléments de manette spéciaux, des interrupteurs à clé ou tous les composants pour le manœuvre automatique par radio ou radar – DICTATOR offre tous les accessoires appropriés.

En plus, les directives concernant la sécurité autour des installations deviennent de plus en plus strictes. La protection de personnes et biens est d'une importance décisive. Pour y satisfaire on peut se servir de beaucoup de dispositifs de sécurité différents.

Si vous n'êtes pas sûrs comment équiper votre installation selon les directives, contactez notre département technique. Nous vous proposons évidemment un conseil complet et aide à choisir les produits appropriés.







**TABLE DES MATIÈRES - ÉLÉMENTS DE SÉCURITÉ ET DE COMMANDE**

Page

**Éléments de sécurité**

	Barre palpeuse ..... 04.04.04 Sur les bords des portes pour protéger personnes et matériel
	Signaleur ..... 04.04.06 Avec sirène intégrée
	DéTECTEUR de sécurisation ..... 04.04.07 Pour portes industrielles
	LZR Flatscan ..... 04.04.08 Cellule de sécurité pour portes battantes
	Cellule photoélectrique ..... 04.04.09 Barrière unidirectionnelle jusqu'à 30 m
	Store protège-doigts ..... 04.04.10 Pour sécuriser le bord de fermeture secondaire des portes battantes

**Éléments de commande**

	Bouton poussoir ..... 04.04.11 Pour motorisations DICTAMAT
	Interrupteur principal ..... 04.04.12 Avec poignée rotative rouge et couronne de blocage jaune
	Bouton d'arrêt d'urgence ..... 04.04.13 Pousser pour bloquer
	Interrupteur de fin de course ..... 04.04.14 Interrupteur de position de sécurité
	Bouton poussoir à grand surface ..... 04.04.15 Surface de commande particulièrement grande
	Interrupteur à clé ..... 04.04.16 Pour la commande de la porte uniquement par quelques personnes sélectionnées



**Détecteur radar de mouvement** ..... 04.04.17  
 Détecteur d'ouverture universel pour portes automatiques



**Télécommande** ..... 04.04.18  
 2 canaux



**Interrupteur à tirette** ..... 04.04.19  
 Pour motorisations DICTAMAT

## Éléments de commande ATEX



**Bouton poussoir ATEX** ..... 04.04.20  
 Pour zones à atmosphère explosive



**Autres boutons poussoirs ATEX** ..... 04.04.21  
 Boutons ATEX d'arrêt d'urgence, de fin de course, à tirette

Sous réserve de modifications techniques. Pas de droit à l'indemnisation en cas d'erreur.

# Barre palpeuse

Barres de contact de sécurité sur les bords des portes pour protéger personnes et matériel



Site web

## PROPRIÉTÉS

- Dès que la barre palpeuse est actionnée, la porte s'arrête immédiatement ou s'ouvre à nouveau
- Profilé de support en C en alu et d'un profilé en caoutchouc avec élément de commutation intégré
- Si deux barres palpeuses sont utilisées sur la porte, l'une d'entre elles doit être une barre de passage sans résistance finale
- Un système électronique d'évaluation contrôle si le contact de commutation est fermé ou si le circuit de sécurité est interrompu, c'est-à-dire si la barre palpeuse est actionnée
- L'alimentation électrique de la barre palpeuse s'effectue par le biais d'une garniture en spirale ou d'un rail de guidage du courant avec système de câble hélicoïdal WLS, qui est monté en haut de la porte, soit au niveau du rail de la porte
- Pour le raccordement électrique, deux boîtes de distribution doivent être placées : une sur le mur et une sur la porte

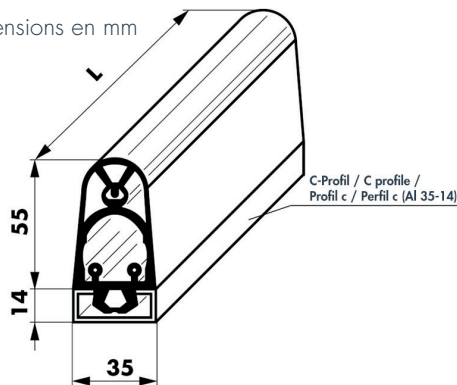


## TYPE DE CONTACT

- Contact à fermeture (NO)

## DIMENSIONS

Toutes les dimensions en mm



## UNITÉ D'ÉVALUATION DIMENSIONS

Toutes les dimensions en mm



## DONNÉES TECHNIQUES

Matériau	TPE
Indice de protection	IP 67
Angle de commutation	2x 45°
Plage de température	-10°C à +50°C
Section de câble	2 x 0,34 mm <sup>2</sup>
Charge électrique admissible	24 V 10 mA

## DONNÉES TECHNIQUES

Tension de service	230 VAC ± 10%, 50Hz, 24 AC/DC ± 10%
Consommation	3,5 VA/230 V, 1,5 W 24 VDC, 1,2 VA 24 VAC
Indice de protection	IP 20
Plage de température	-20°C à +55°C

## Type de contact

- Contact à fermeture (NO)

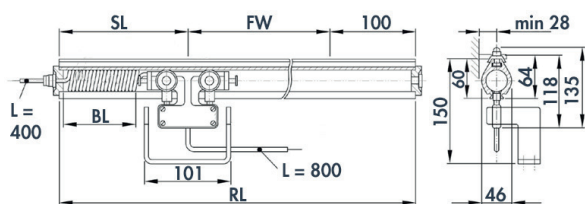
## SYSTÈME DE CÂBLE HÉLICOÏDAL WLS

### PROPRIÉTÉS

- Le courant est transmis par le système de câble hélicoïdal WLS
- Se compose du tube profilé WLS et d'un câble spiralé avec chariot, adapté au profilé, résistant à l'abrasion et extrêmement stable
- La longueur totale (RL) se calcule comme suit :  $RL = FW + SL + 100 \text{ mm}$

### DIMENSIONS

Toutes les dimensions en mm



Course FW max. (m)	Longueur tube profilé RL (m)	Espace requis câble hélicoïdal SL (m)
1,5	2	0,3
1,6 - 2,5	3	0,4
2,6 - 3,5	4	0,4
3,6 - 4,3	5 (2 + 3)	0,6
4,4 - 5,3	6	0,6
5,4 - 6,1	7 (3 + 4)	0,8
6,2 - 7,1	8 (4 + 4)	0,8
7,2 - 8,0	9 (3 + 6)	0,9
8,1 - 9,0	10 (4 + 6)	0,9

### DONNÉES TECHNIQUES

Nombre de conducteurs / section	4x 0,14 mm <sup>2</sup>
Tension d'alimentation	max. 48 V AC/DC
Plage de température	-20°C à +80°C
Vitesse de course	40 m/min
Course	1,5 m à 23,5 m
Longueur	2,0 m à 26,0 m en dimensions fixes : 2, 3, 4 et 6 m
Profilé de guidage	aluminium anodisé, résistant à la torsion

## CÂBLE EN SPIRALE

### DONNÉES TECHNIQUES

Longueur du bloc	jusqu'à 3000 mm
Longueur d'extension	jusqu'à 4 fois la longueur du bloc
Conducteur	Cuivre, fils fins selon VDE 0295 classe 5
Tension nominale	300/500 V
Tension d'essai	Conducteur/conducteur 2000 V
Plage de température	-5°C à +80°C
Section du câble	2 x 0,75 mm <sup>2</sup>

### RÉFÉRENCES DE COMMANDE

Description	Référence
Câble en spirale (2 fils), longueur 6,0 m, avec boîte de serrage avec raccords à vis	700799
Rail conducteur Système de câble hélicoïdal, longueur: XXX	700794
Câble en spirale (2 fils), longueur 3,0 m, avec boîte de serrage avec raccords à vis	700798
Boîtier CI-K	040585
Barre palpeuse SKL 35-55, terminal incl. 2,5 m câble de sortie et profil alu	700785
Barre palpeuse SKL 35-55, transitoire incl. 2,5 m câble de sortie et profil alu	700786
Unité d'évaluation SKL 35-55, 230V / 24 V AC/CC	700788



# Signaleur

Avec sirène intégrée



Site web

## PROPRIÉTÉS

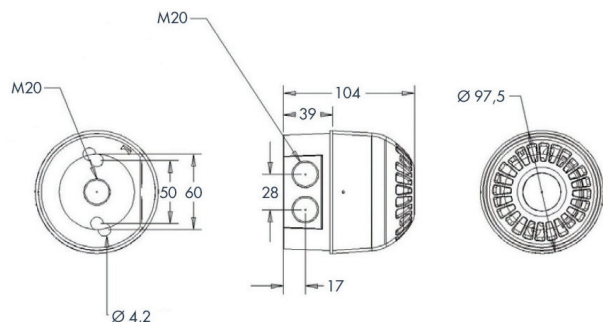
- Utilisé pour avertir les personnes de la fermeture ou du mouvement des portes automatiques
- Dans presque toutes les commandes, des sorties sont prévues pour signaler le mouvement des portes, parfois même en avance et avec un début de mouvement retardé
- Les LED clignotantes sont en outre équipées d'une sirène d'avertissement : il est possible de sélectionner 32 sons d'avertissement différents
- Le volume est réglé à l'aide d'un potentiomètre
- Si nécessaire, la sirène peut aussi être complètement désactivée



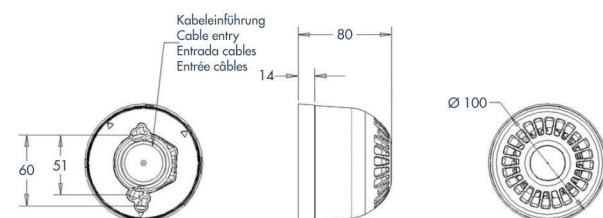
## DIMENSIONS

Toutes les dimensions en mm

### Signaleur avec socle profond



### Signaleur avec socle plat



## DONNÉES TECHNIQUES

Tension d'alimentation	24 VCC
Consommation	env. 26 mA avec sirène activée, 6 mA avec sirène désactivée
Puissance du son	env. 100 dBA, à réduire par potentiomètre intégré
Fréquence des éclairs	1 Hz
Couleur	rouge
Type de protection	IP 65
Dimensions Ø x hauteur	97,5 x 104 mm

## RÉFÉRENCES DE COMMANDE

Description	Référence
Signaleur, gyrophare rouge à DEL avec sirène commutable séparément, IP 65	700171



# Détecteur de sécurisation

Pour portes industrielles



Site web

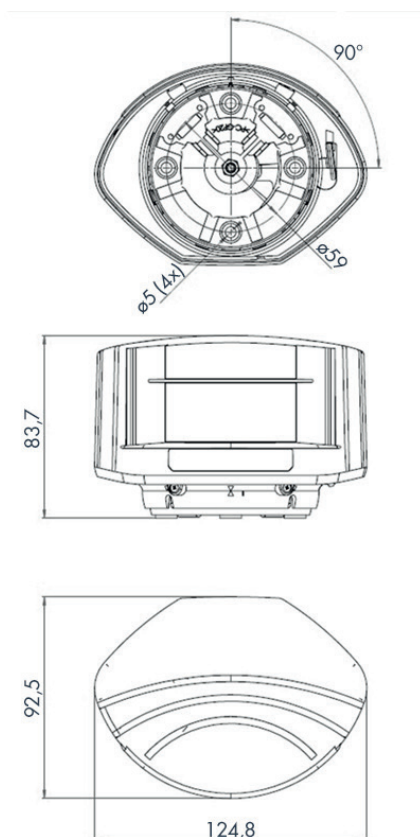
## PROPRIÉTÉS

- Solution optimale pour sécuriser les zones dangereuses des portes
- Représente, en tant que dispositif de protection de type E selon EN 12453, le niveau de sécurité le plus élevé possible, garantissant que personne ne peut accéder à la zone de la porte en mouvement. Aucun autre dispositif de sécurité n'est donc nécessaire
- Offre la possibilité de régler 2 zones de détection indépendantes pour la porte et 4 niveaux de détection à profondeur variable
- Le réglage de la zone de détection s'effectue à l'aide d'une télécommande infrarouge
- L'affichage de l'état de fonctionnement, des erreurs ainsi que des états des sorties de relais se fait par des LED de différentes couleurs



## DIMENSIONS

Toutes les dimensions en mm



## DONNÉES TECHNIQUES

Distance de détection max.	700384: 5 x 5 m 700385: 9,9 x 9,9 m
Alimentation	10 - 35 V DC sur le connecteur
Consommation	<5 W
Temps de réponse	Typ. 20 ms; max. 80 ms
Sortie	2 relais électroniques (isolation galvanisée - libre de polarité) Tension de commutation max. 35 VDC/24 VAC Courant max. commutable 80 mA (résistif)
Dimensions	125 mm (B) x 93 mm (T) x 70 mm (H) (support de montage + 14 mm)
Matériaux	PC/ASA
Couleur	noir
Indice de protection	IP 65
Plage de température	-30 °C bis +60 °C (sous tension)
Technologie	Laser scanner, mesure du temps de vol

## RÉFÉRENCES DE COMMANDE

Description	Référence
Détecteur de sécurisation LZR-i110 pour portes industrielles de max. 5 x 5 m	700384
Détecteur de sécurisation LZR-i100 pour portes industrielles de max. 10 x 10 m	700385
Télécommande infrarouge pour le réglage des détecteurs de sécurisation LZR	700366

# LZR Flatscan

Cellule de sécurité pour portes battantes



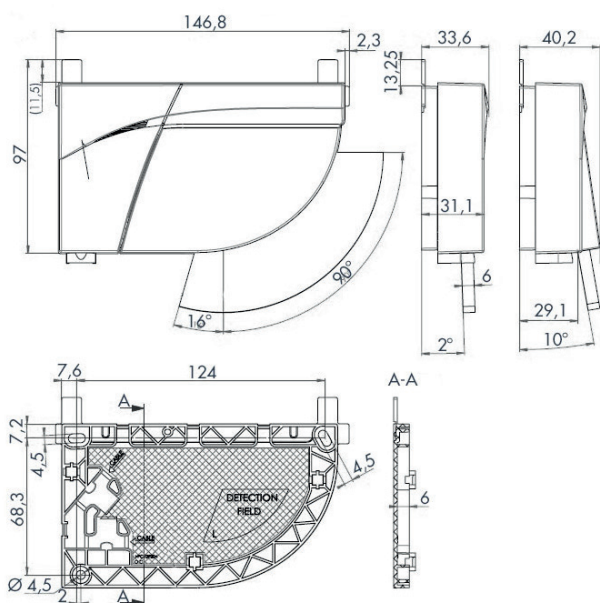
Site web

## PROPRIÉTÉS

- Utilise la technologie laser (mesure du temps de propagation de la lumière) pour une utilisation sur portes battantes
- 170 points de mesure garantissent une protection complète lorsqu'on franchit la porte
- Un seul module par côté suffit pour protéger l'ensemble du vantail, indépendamment de la largeur du battant de porte
- Réglage mécanique de l'angle de 2° à 10°
- Fonctions spéciales réglables via 4 commutateurs DIP
- Apprentissage automatique : environnement direct de la porte et type de sol

## DIMENSIONS

Toutes les dimensions en mm



## DONNÉES TECHNIQUES

Distance de détection max.	4 m (diagonal) avec 2% de réflectivité (ex. : à l = 1,5 m -> max. H = 3,7 m)
Angle d'ouverture	Sécurisation du vantail : 86° / Sécurisation de la zone de pincement : 18°
Résolution angulaire	Sécurisation du vantail : 1,23° / Sécurisation de la zone de pincement : 0,18°
Corps d'épreuve	700 mm x 300 mm x 200 mm (testbody CA selon EN 16005 & DIN 18650)
Alimentation	12-24 VDC ± 15%
Consommation	≤ 2 W
Temps de réponse	Sécurisation vantail : max. 50 ms / Sécurisation zone de pincement : max. 90 ms
Sortie	2 relais électroniques (isolation galvanisée - libre de polarité)
Tension de commutation max.	42 V AC/DC
Courant max. commutable	100 mA
Signaux LED	1 LED bicolore : état de la détection/sortie
Matériau - Couleur	PC/ASA - noir
Angles de réglage	+2° à +10° (sans support)
Indice de protection	IP 54
Plage de température	-30°C à +60°C

## RÉFÉRENCES DE COMMANDE

Description	Référence
Cellule de sécurité pour portes battantes LZR-Flatscan SWV, KIT BLK, composé de 2 pièces Flatscan (pour côté paumelles et côté opposé aux paumelles)	700393
Télécommande infrarouge pour le réglage des détecteurs de sécurisation LZR	700366

# Cellules photoélectriques

Barrière unidirectionnelle jusqu'à 30 m



## PROPRIÉTÉS

- Portée jusqu'à 30 m
- Barrière lumineuse en saillie pour montage au mur ou sur colonne
- Front en plastique
- Composé d'un émetteur et d'un récepteur, qui sont respectivement placés sur les côtés opposés de l'ouverture
- Pour un bon fonctionnement, il est important que l'émetteur et le récepteur soient exactement alignés
- Pour le montage en saillie, 2 adaptateurs sont nécessaires

## DIMENSIONS

Toutes les dimensions en mm

- Hauteur = 78,4
- Longueur = 55,4
- Largeur = 21,5



## DONNÉES TECHNIQUES

Tension de raccordement	12-24 V
Indice de protection	IP 54
Plage de température	-20° à +55°
Modalité d'alignement	Mode automatique
Débit nominal	30 m
Absorption	Récepteur : 30 mA Émetteur : 20 mA

## RÉFÉRENCES DE COMMANDE

Description	Référence
Cellule photoélectrique XP30	700361
Adaptateur pour montage en saillie pour cellule photoélectrique XP30	700362

# Store protège-doigts

Pour sécuriser le bord de fermeture secondaire des portes battantes



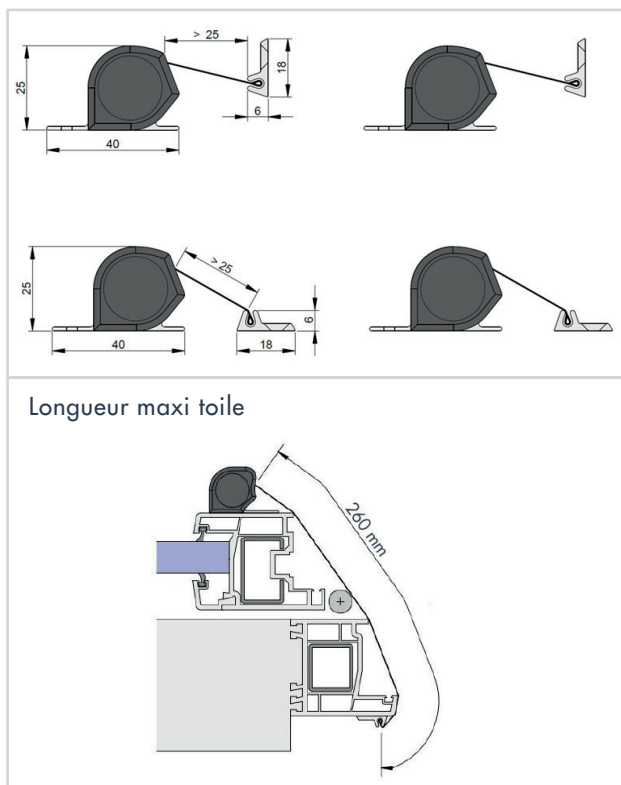
## PROPRIÉTÉS

- Empêche de se coincer les doigts entre la porte et le cadre
- Se fixe aussi bien sur le cadre de la porte que sur le panneau de porte
- Le store est maintenu en tension constante par la force du ressort
- Lorsque la porte est ouverte, le store est tiré et cache ainsi le bord de fermeture secondaire
- Peut être sorti de 260 mm au maximum
- En toile enduite noire, lavable
- La longueur totale est de 1925 mm - il n'est pas possible de le raccourcir



## DIMENSIONS

Toutes les dimensions en mm



## DONNÉES TECHNIQUES

Longueur de livraison standard	1925 mm
Extension max. du store	260 mm
Matériau du boîtier	Aluminium AlMgSi 0,5 F22, naturel
Matériau du store	toile enduite, lavable, noir

## RÉFÉRENCES DE COMMANDE

Description	Référence
Store protège-doigts pour sécuriser le bord de fermeture secondaire des portes battantes, longueur 1925 mm	710132

# Bouton poussoir

Pour motorisations DICTAMAT



Site web

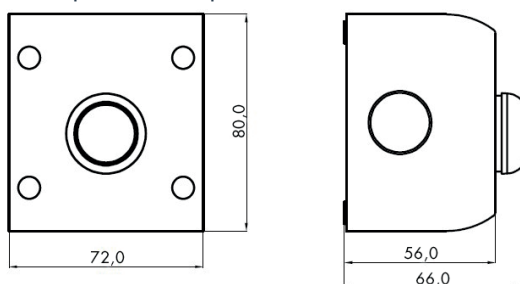
## PROPRIÉTÉS

- En général, on utilise soit un élément de bouton-poussoir pour ouvrir et fermer, soit pour ouvrir, stop et fermer
- Autres combinaisons possibles sur demande
- Types de contact
- Ouvrir : contact à fermeture (NO)
- Ouvrir, fermer : 2x contact à fermeture (NO)
- Ouvrir, stop, fermer : 2x contact à fermeture (NO), 1x stop contact à ouverture (NC)

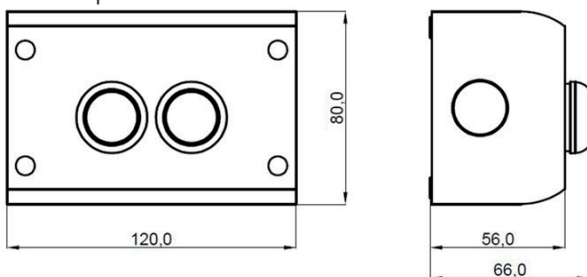
## DIMENSIONS

Toutes les dimensions en mm

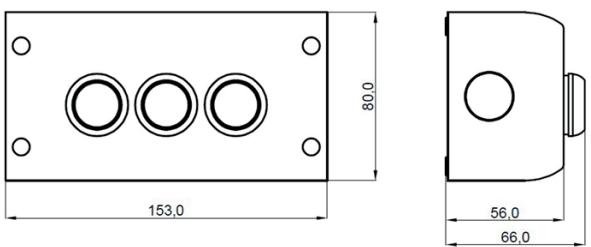
### Bouton poussoir simple



### Bouton poussoir double



### Bouton poussoir triple



## DONNÉES TECHNIQUES

Indice de protection	IP 67
Plage de température	-25 °C à +70 °C

## RÉFÉRENCES DE COMMANDE

Description	Référence
Bouton-poussoir, simple, en saillie	700185
Bouton-poussoir, double, ouvrir-fermer, en saillie	700117
Bouton poussoir, triple, ouvrir-STOP-fermer, en saillie, STOP avec contact de rupture NC	700142
Contact normalement ouvert (NO) pour bouton-poussoir en saillie	700760
Contact normalement fermé (NC) pour bouton poussoir en saillie	700761
Autres types sur demande	

# Interrupteur principal

Avec poignée rotative rouge et couronne de blocage jaune



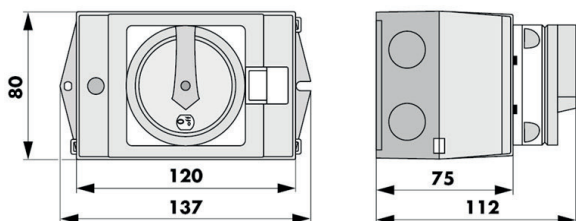
Site web

## PROPRIÉTÉS

- Dans le câble d'alimentation de la commande, un interrupteur principal doit être placé si possible directement près de la commande, afin de couper complètement l'alimentation électrique de la commande
- Verrouillable en position 0

## DIMENSIONS

Toutes les dimensions en mm



## DONNÉES TECHNIQUES

Indice de protection	IP 65
Plage de température	-25 °C à +40 °C
Nombre de pôles	3 pôles

## RÉFÉRENCES DE COMMANDE

Description	Référence
Interrupteur principal, verrouillable	700179

# Bouton d'arrêt d'urgence

Pousser pour bloquer



Site web

## PROPRIÉTÉS

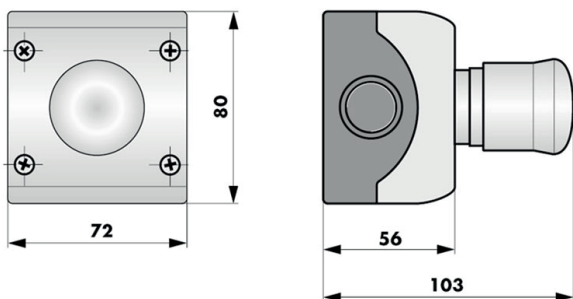
- Pour des raisons de sécurité, il faut toujours prévoir un bouton d'arrêt d'urgence pour les portes coulissantes de grande taille

## TYPES DE CONTACT

- Contact à fermeture (NO) Contact à ouverture (NC)

## DIMENSIONS

Toutes les dimensions en mm



## DONNÉES TECHNIQUES

Indice de protection	IP 66
Plage de température	-25° à +70°
Force minimale pour l'ouverture forcée	20 N

## RÉFÉRENCES DE COMMANDE

Description	Référence
Bouton d'arrêt d'urgence, pousser pour bloquer	700198

# Interrupteur de fin de course

Interrupteur de position de sécurité



Site web

## PROPRIÉTÉS

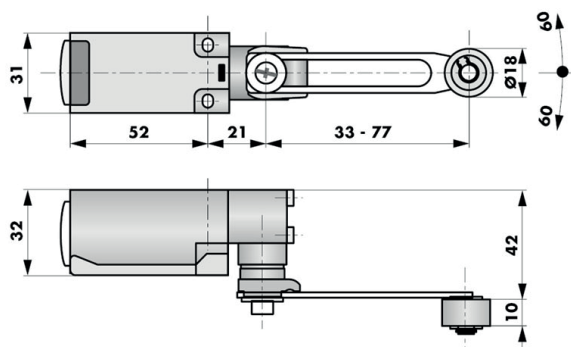
- Les interrupteurs de fin de course sont nécessaires pour les motorisations qui ne disposent pas d'une détection de position intégrée par un capteur de position

## TYPES DE CONTACTS

- Contact à fermeture (NO) Contact à ouverture (NC)

## DIMENSIONS

Toutes les dimensions en mm



## DONNÉES TECHNIQUES

Indice de protection	IP 66
Plage de température	-25° à +70°

## RÉFÉRENCES DE COMMANDE

Description	Référence
Interrupteur de fin de course	700156





Site web

# Bouton-poussoir à grande surface

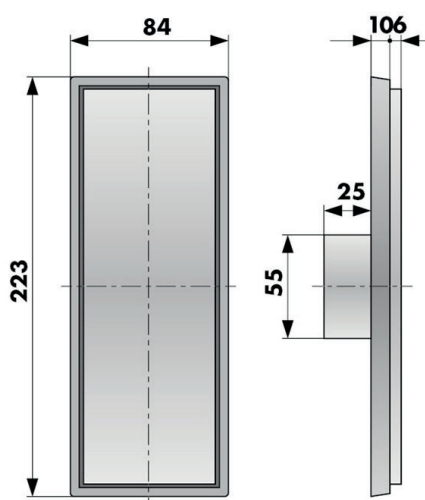
Surface de commande particulièrement grande

## PROPRIÉTÉS

- Utilisation confortable grâce à une grande surface
- Recommandé lorsque les personnes qui passent la porte n'ont pas les mains libres et actionnent donc le bouton-poussoir avec le coude
- Egalement pour simplifier l'utilisation par des personnes physiquement handicapées

## DIMENSIONS

Toutes les dimensions en mm



## DONNÉES TECHNIQUES

Plage de température	-20 °C à +50 °C
Indice de protection	IP 30

## RÉFÉRENCES DE COMMANDE

Description	Référence
Bouton poussoir à grande surface, encastré, aspect acier inoxydable	700194

# Interrupteur à clé

Pour la commande de la porte uniquement par quelques personnes sélectionnées



Site web

## PROPRIÉTÉS

- Un interrupteur à clé est choisi lorsque la commande de la porte devrait uniquement être réservée à certaines personnes
- Il n'a que deux fonctions de commande : ouvrir et fermer
- Pour les interrupteurs à clé au sein d'une installation de fermeture, les interrupteurs à clé sont livrables avec un demi-cylindre profilé
- Le cylindre fourni avec l'interrupteur à clé avec demi-cylindre profilé peut être échangé sans problème contre un autre cylindre
- Certains articles peuvent différer de la représentation des photos de produits

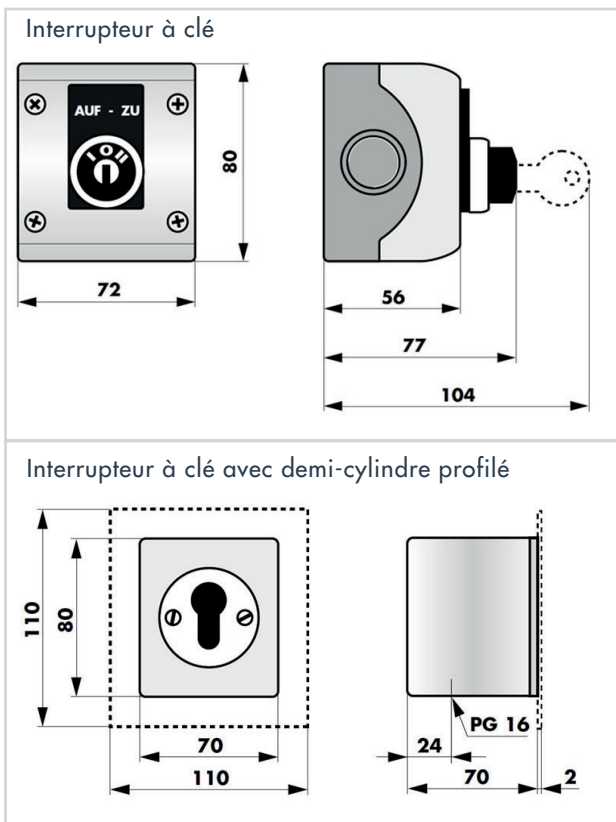
## TYPES DE CONTACT

- Ouvrir, fermer : contact à fermeture (NO)



## DIMENSIONS

Toutes les dimensions en mm



## DONNÉES TECHNIQUES

Indice de protection interrupteur à clé	IP 67
Indice de protection interrupteur à clé avec demi-cylindre profilé	IP 55
Plage de température	-25 °C à +70 °C
Angle de commutation	Interrupteur à clé : -60° - 0 - 60° Interrupteur à clé avec demi-cylindre profilé : -30° - 0 - 30°

## RÉFÉRENCES DE COMMANDE

Description	Référence
Interrupteur à clé en saillie, ouvrir-fermer	700113
Interrupteur à clé en saillie, ouvrir-fermer, avec demi-cylindre profilé	700114
Interrupteur à clé encastré, ouvrir-fermer, avec demi-cylindre profilé	700115



Site web

# Détecteur radar de mouvement

Détecteur d'ouverture universel pour portes automatiques

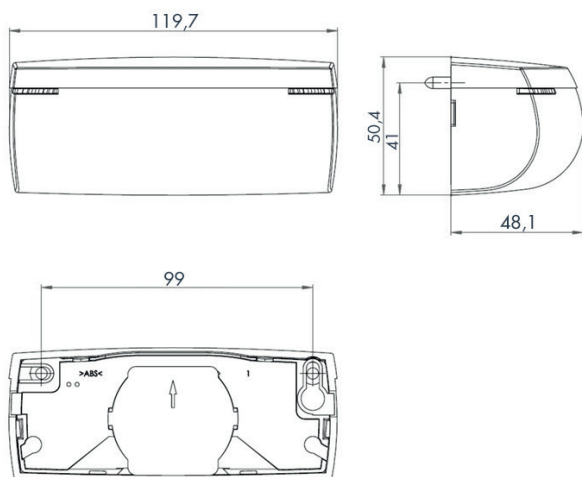
## PROPRIÉTÉS

- Les détecteurs de mouvement combinés à un système de fermeture automatique conviennent pour activer l'ordre d'ouverture des portes très fréquentées
- La porte se ferme automatiquement à l'issue du temps de maintien en position ouverte programmé
- Champ de détection très large et très bonne détection des mouvements s'approchant latéralement
- Détecte uniquement les mouvements qui s'approchent de la porte et ignore les mouvements qui s'en éloignent
- Peut être monté jusqu'à 4 m de hauteur
- Prévu aussi bien pour un montage mural que pour un montage au plafond
- En cas de montage côté paumelles (pour les portes battantes), le détecteur est monté sur l'axe de rotation
- En option, une télécommande infrarouge permet un réglage rapide et très précis du détecteur de mouvement



## DIMENSIONS

Toutes les dimensions en mm



## DONNÉES TECHNIQUES

Tension d'alimentation	12 V bis 24 VDC +30 % / -10 % 12 V bis 24 VAC ±10 % (50 - 60 Hz)
Consommation	< 1 W
Indice de protection	IP 54
Longueur du câble	2,5 m
Contact de commutation (libre de polarité)	Commutateur
Plage de température	-20 °C à +55 °C
Champ de détection	Large : 4 m x 2 m Étroit : 2 m x 2,2 m avec 2,2 m hauteur
Matériau / Couleur	ABS / noir

## RÉFÉRENCES DE COMMANDE

Description	Référence
Détecteur radar de mouvement Eagle Artek	700395
Télécommande infrarouge pour le réglage des détecteurs de sécurisation LZR	700366

# Télécommande

2 canaux



## PROPRIÉTÉS

- Pour l'ouverture et la fermeture des portes et portails avec motorisations DICTAMAT
- La commande par radio est particulièrement adaptée aux portes avec circulation de véhicules
- La solution la plus simple et la plus économique est la télécommande radio
- Elle se compose d'un récepteur radio et d'un ou plusieurs émetteurs manuels
- L'antenne de réception des signaux radio se trouve dans le boîtier du récepteur radio



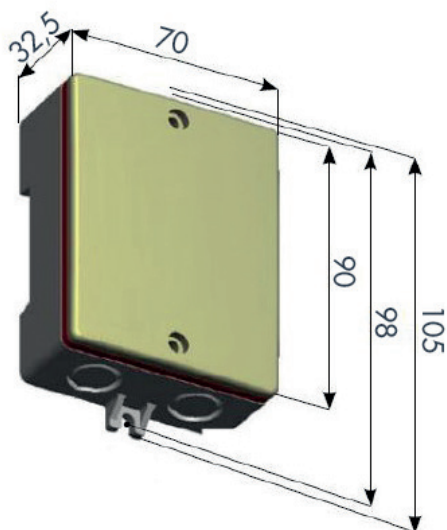
## DIMENSIONS

Toutes les dimensions en mm

### Émetteur

6,3 x 4 x 1 cm

### Récepteur à 2 canaux



## DONNÉES TECHNIQUES

Tension d'alimentation	24 VDC
Consommation	100 mA
Indice de protection	IP 44
Sortie de relais	2x Type de contact NO (1 x à impulsion, 1 x à impulsion ou fixe (réglable))
Fréquence	868,35 MHz +/-2
Nombre de codes	250 unités mémorisables
Plage de température	-20 °C à +55 °C
Portée (max.)	50 m (en plein air)

## RÉFÉRENCES DE COMMANDE

Description	Référence
Récepteur à deux-canaux XR2 868C	700386
Émetteur mobile XT2 868 SLH LR blanc (2 canaux)	700387
Émetteur mobile XT2 868 SLH LR noir (2 canaux)	700388



Site web

# Interrupteur à tirette

Pour motorisations DICTAMAT

## PROPRIÉTÉS

- Utilisé en particulier lors de l'utilisation de chariots éleveurs à fourche en combinaison avec un système de fermeture automatique avec motorisation de porte

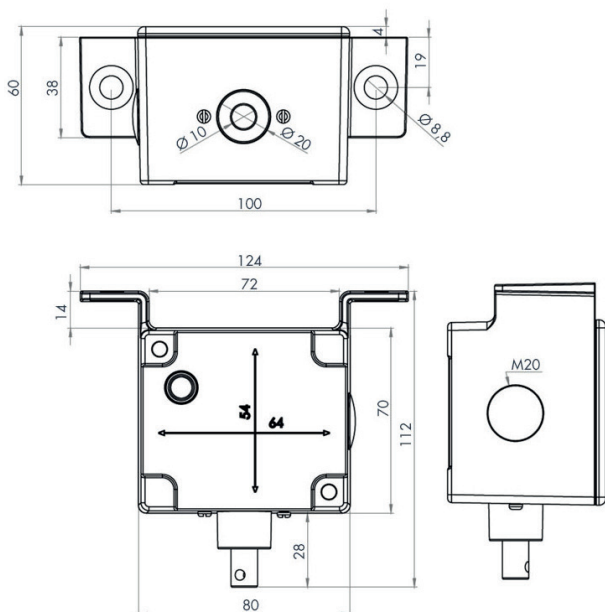
## TYPES DE CONTACT

- Contact à fermeture (NO)
- Contact à ouverture (NO)



## DIMENSIONS

Toutes les dimensions en mm



## DONNÉES TECHNIQUES

Plage de température	-30 °C à +50 °C
Indice de protection	IP 66
U <sub>max</sub>	400 V AC

## RÉFÉRENCES DE COMMANDE

Description	Référence
Interrupteur à tirette, IP66, 1NO/1NC pour montage mural et au plafond avec œillet et 2m câble plastique	700164

# Bouton poussoir ATEX

Pour zones à atmosphère explosive



## PROPRIÉTÉS

- Les boutons-poussoirs existent en tant qu'éléments à une, deux ou trois touches
- peuvent être utilisés pour différentes fonctions : ouverture, fermeture, stop
- Certificat d'essai ATEX : PTB 01 ATEX 1105

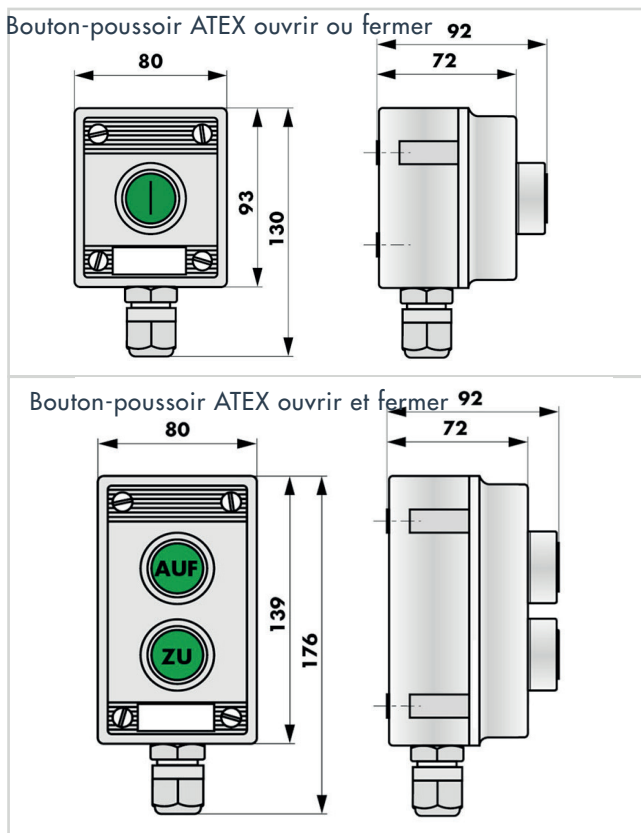
## TYPE DE CONTACT

- Tous les éléments de touche ont un contact à ouverture et à fermeture. Les références indiquent le type de contact habituel utilisé avec les motorisations DICTATOR
- Selon la commande, le STOP doit être raccordé soit comme contact à ouverture, soit comme contact à fermeture



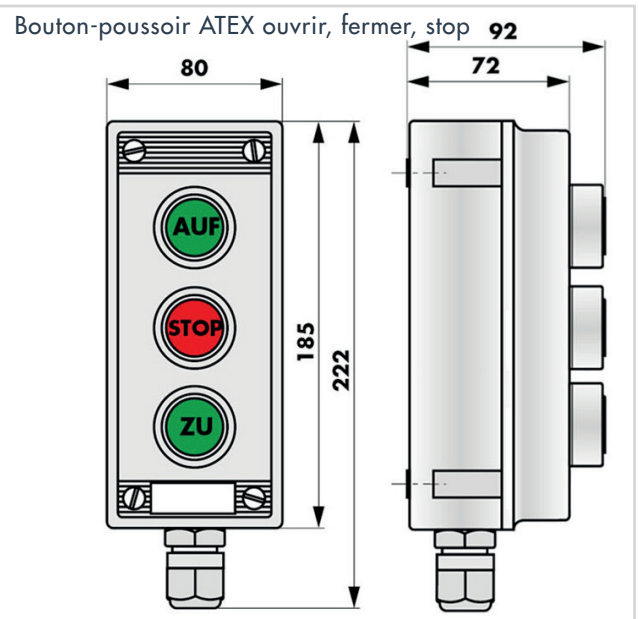
## DIMENSIONS

Toutes les dimensions en mm



## DONNÉES TECHNIQUES

Indice de protection	Ex II 2(1) G Ex db eb ia ib [ia Ga] mb q IIA, IIB, IIC, T6, T5, T4 GB Ex II 2 D Ex tb IIIC T80°C, T95°C, T130°C Db
Boîtier	Résine polyester renforcée de fibres de verre



## RÉFÉRENCES DE COMMANDE

Description	Référence
Bouton-poussoir ATEX OUVRIR ou FERMER (contact NO et NC)	700219
Bouton poussoir ATEX OUVRIR - FERMER (1 contact NO et 1 NC par bouton-poussoir)	700217
Bouton poussoir ATEX Ouvrir-STOP-Fermer	700247

# Autres boutons poussoirs ATEX

Boutons ATEX d'arrêt d'urgence, de fin de course, à tirette



Site web

## PROPRIÉTÉS

### Bouton d'arrêt d'urgence ATEX

- Pour des raisons de sécurité, il faut toujours prévoir un bouton d'arrêt d'urgence pour grandes portes coulissantes
- Type de contact : bloc avec contacts NC et NO
- Le contact à utiliser est généralement le contact NC

### Interrupteur de fin de course ATEX

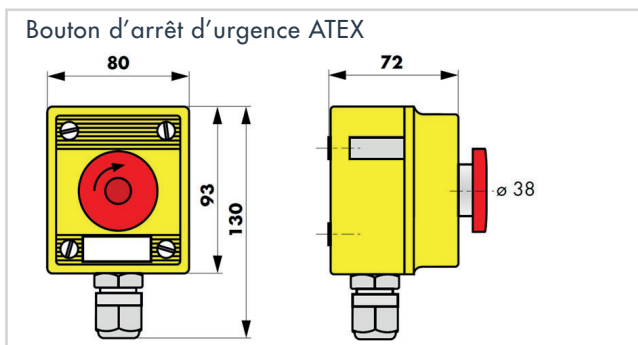
- Nécessaires pour la détection de position des motorisations en zones ATEX
- Type de contact : bloc avec contacts NC et NO
- Le contact à utiliser est généralement le contact NC

### Interrupteur à tirette ATEX

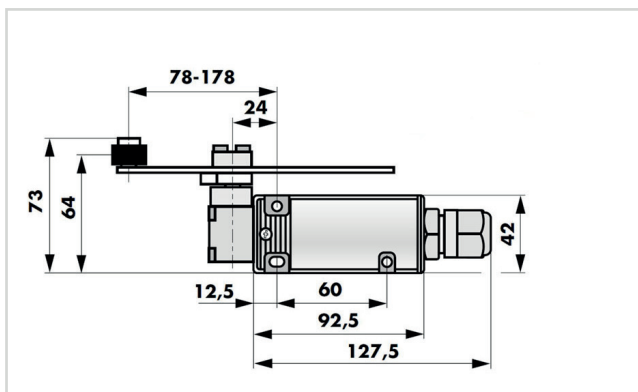
- Utilisé en particulier lors de l'utilisation de chariots élévateurs à fourche
- Type de contact : bloc avec contacts NC et NO
- Le contact à utiliser est généralement le contact NO

## DIMENSIONS

Toutes les dimensions en mm



### Interrupteur de fin de course ATEX



## DONNÉES TECHNIQUES

### Interrupteur à tirette ATEX

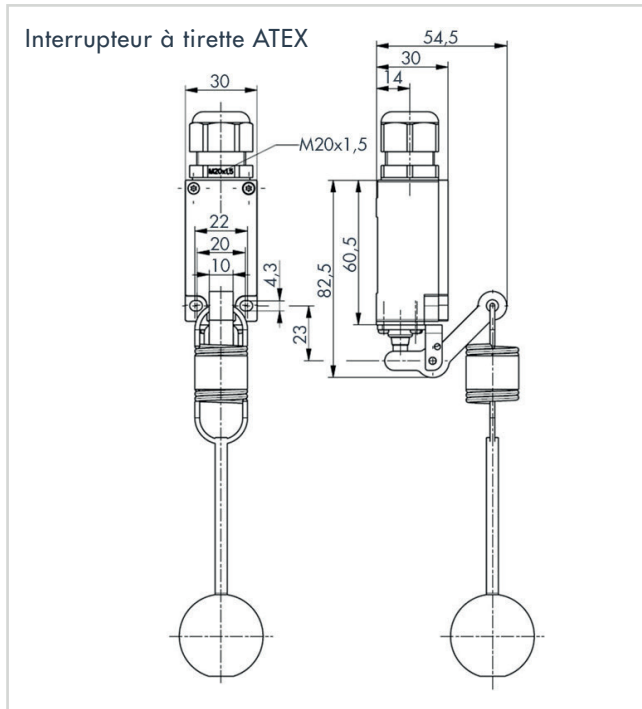
Indice de protection	PTB 01 ATEX 1105 EX II 2(1) G Ex db eb ia ib [ia Ga] mb q IIA, IIB, IIC, T6, T5, T4 Gb Ex II 2 D Ex tb IIIC T80°C, T95°C, T130°C Db, IP66
Types de contacts	Contact à fermeture (NO) Contact à ouverture (NC)

### Interrupteur de fin de course ATEX

Indice de protection	BVS 17 ATEX E 021X, Ex II 2 G Ex db eb IIC T6 Gb, Ex II 2 D Ex tb IIIC T80°C D, (Ex Zone 1, 2, 21, 22), IP 66
Plage de température	-60 °C à +55 °C
Type de contact	Contact à fermeture (NO) Contact à ouverture (NC)

### Interrupteur à tirette ATEX

Indice de protection	ATEX zone 1 et 21, EX II 2G Ex de IIC T5 Gb, L II 2D Ex tb IIIC T80°C Db IECEx Ex de IIC T5 Gb, Ex tb IIIC T80°C Db+, IP 67
Plage de température	-20 °C à +60 °C
Type de contact	Contact à fermeture (NO) Contact à ouverture (NC)



## RÉFÉRENCES DE COMMANDE

Description	Référence
Bouton poussoir ATEX d'arrêt d'urgence, verrouillant (contacts NO/ NC)	700254
Bouton poussoir de fin de course ATEX (NO/NC)	700223
Interrupteur à tirette ATEX (contacts NO/NC)	700239