

DICTAMAT Move

Système de motorisation pour portes coulissantes jusqu'à 2000 kg






Site web

PROPRIÉTÉS

- Pour portes & portails jusqu'à 10 m (dans la version standard)
- Force de traction standard : 1000 N et 1400 N (possible à partir de 400 N sur demande)
- Moteur fonctionnant facilement au repos
- Pas besoin de couplage électromagnétique
- Permet de répondre à la Directive Machines
- Positionnement : codeur intégré avec interrupteur de référence ou interrupteurs de fin de course séparés (sur demande)
- Réducteur à vis sans fin
- Armoires de commande compatibles : Multi Control (DC) / Square 940-2 (AC)



DONNÉES TECHNIQUES

	DC 200 Z P+	AC 0,18 P+	AC 0,37 Z P+
			
Puissance max. du moteur	1000 N	1000 N	1700 N
Vitesse d'ouverture et de fermeture max. (m/sec)	0,29	0,19	0,19
Tension d'alimentation motorisation	24 VDC	230 VAC	230 VAC
Tension d'alimentation frein	24 VDC	24 VDC	24 VDC
Durée d'enclenchement	20% ED	30% ED	30% ED
Protection	IP 44	IP 54	IP 54
Portes jusqu'à*	900 kg	1200 kg	2000 kg
Armoire de commande à combiner	Multi Control	Square 940-2	Square 940-2

* Les poids indiqués ne sont que des valeurs de référence. Le facteur crucial est la souplesse de mouvement de la porte.

COMPOSANTS



Composants standard inclus dans la livraison

1. Motorisation avec fixation U
2. Poulie de renvoi avec fixation U
3. Entraîneur de porte

Composants supplémentaires

4. Équerre de fixation
5. Courroie crantée (type et longueur à commander séparément)
6. Rouleau support avec fixation U
7. Entraîneur pour le deuxième vantail



Questionnaire

DIMENSIONS

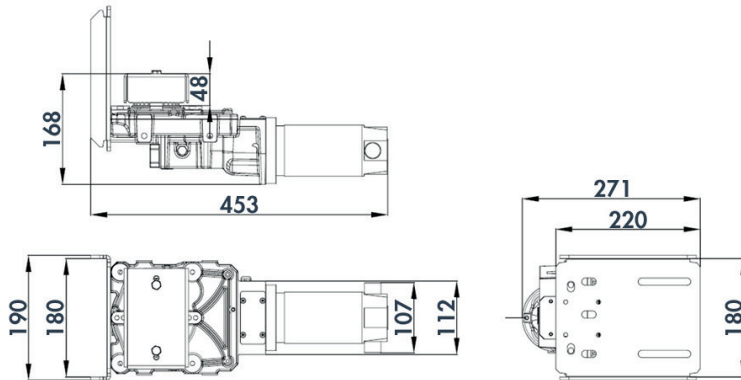
Toutes les dimensions en mm

MONTAGE

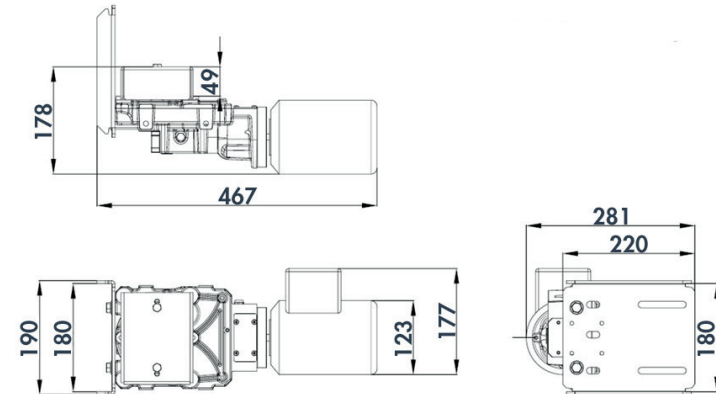


Manuel technique

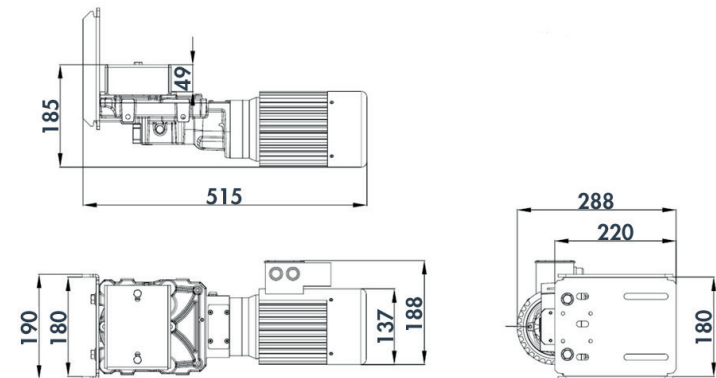
DICTAMAT Move DC 200 Z



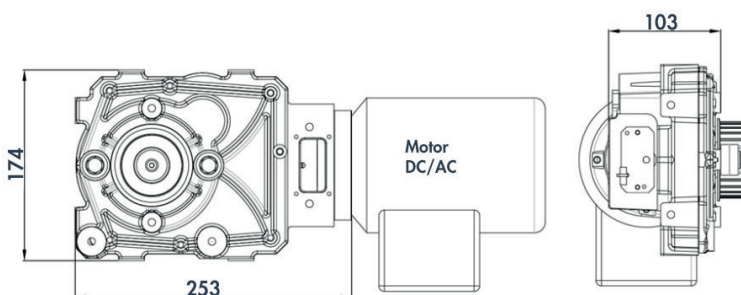
DICTAMAT Move AC 0,18



DICTAMAT Move AC 0,37 Z



Unité de transmission

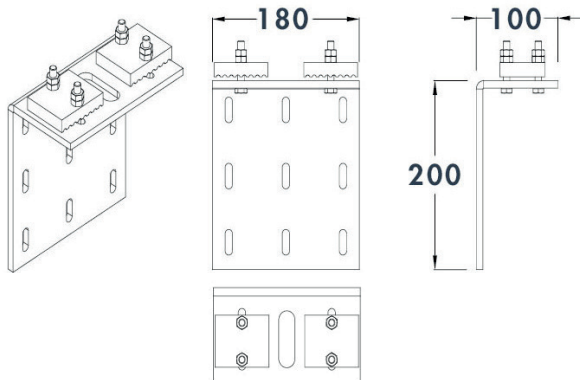


ACCESSOIRES

Toutes les dimensions en mm

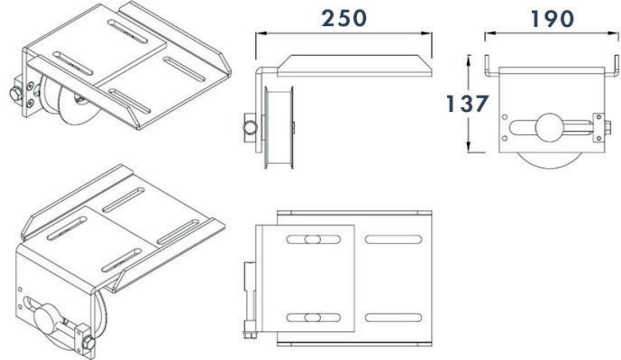
Entraîneur de porte

Réf. 790620



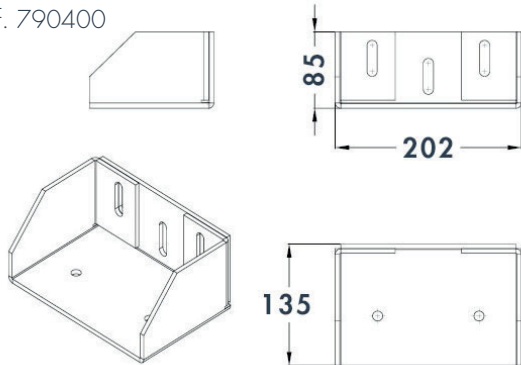
Poulie de renvoi pour courroie crantée avec entraîneur

Réf. 790600



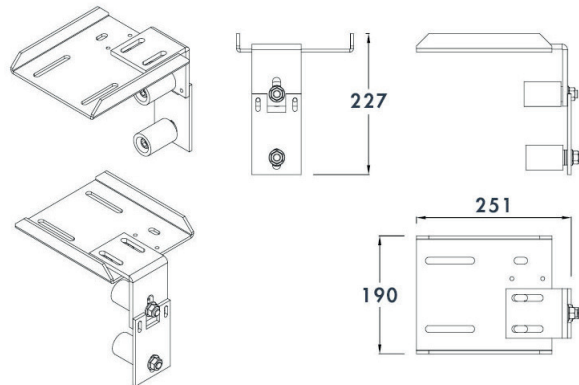
Équerre de fixation DC et AC 0,18 kW / poulie de renvoi / rouleau support

Réf. 790400



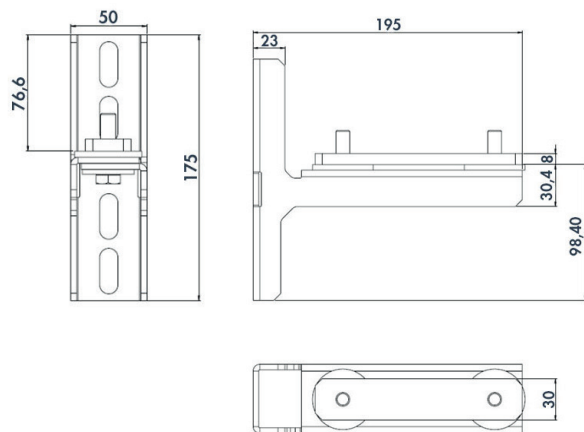
Rouleau support pour courroie crantée de 20/30 mm

Réf. 790410



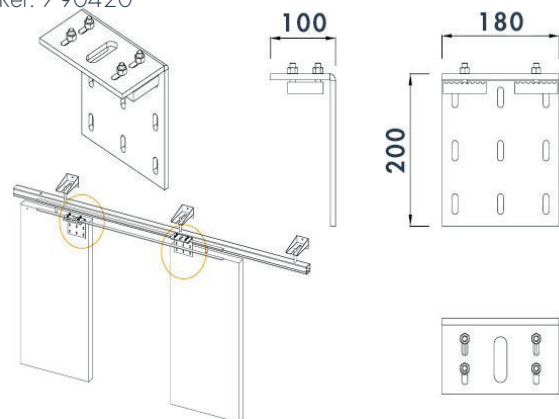
Support en T

Réf. 790404



Entraîneur de porte pour le 2ième vantail de portes à 2 vantaux (courroie crantée de 20/30 mm)

Réf. 790420



Courroie crantée



Matériau	PU (polyuréthane)
Corde de traction	acier
Plage de température	-30° jusqu'à +80 °C
Résistant à	U.V., ozone, huile et graisse
Charge de traction	Courroie crantée largeur 20 mm: 2680 N (DC) Courroie crantée largeur 30 mm: 4030 N (AC)

RÉFÉRENCES DE COMMANDE

Description	Référence
DICTAMAT Move DC 200 Z P+	740010
DICTAMAT Move AC 0,18 Z P+	740055
DICTAMAT Move AC 0,37 Z P+	740060

ACCESSOIRES

Description	Référence
Poulie de renvoi pour Dictamat 900-21-0,18kW et Dictamat Move DC/AC	790600
Entraîneur de porte complet ZR 30 mm	790620
Equerre de fixation pour DICTAMAT 900-21 0,18 kW, poulie de renvoi ou rouleau support	790400
Rouleau support pour courroie crantée de 20/30 mm	790410
Entraîneur de porte pour le 2ième vantail (courroie crantée de 20/30 mm)	790420
Courroie crantée HDT8, largeur de 20 mm, blanc, prix par mètre	710490W
Courroie crantée HTD 8M, largeur de 30 mm (prix par mètre)	710491
Support en T pour rail de casque Dictamat Move avec contre-plaque pour rail Helm 400	790404