

## ÉLÉMENTS DE SÉCURITÉ ET DE COMMANDE



Chaque installation exige d'autres moyens pour commander la motorisation. S'il faut des boutons normaux ou des éléments de manette spéciaux, des interrupteurs à clé ou tous les composants pour le manœuvre automatique par radio ou radar – DICTATOR offre tous les accessoires appropriés.

En plus, les directives concernant la sécurité autour des installations deviennent de plus en plus strictes. La protection de personnes et biens est d'une importance décisive. Pour y satisfaire on peut se servir de beaucoup de dispositifs de sécurité différents.

Si vous n'êtes pas sûrs comment équiper votre installation selon les directives, contactez notre département technique. Nous vous proposons évidemment un conseil complet et aide à choisir les produits appropriés.







**TABLE DES MATIÈRES - ÉLÉMENTS DE SÉCURITÉ ET DE COMMANDE**

Page

**Éléments de sécurité**

	Barre palpeuse ..... 04.04.04 Sur les bords des portes pour protéger personnes et matériel
	Signaleur ..... 04.04.06 Avec sirène intégrée
	DéTECTEUR de sécurisation ..... 04.04.07 Pour portes industrielles
	LZR Flatscan ..... 04.04.08 Cellule de sécurité pour portes battantes
	Cellule photoélectrique ..... 04.04.09 Barrière unidirectionnelle jusqu'à 30 m
	Store protégé-doigts ..... 04.04.10 Pour sécuriser le bord de fermeture secondaire des portes battantes

**Éléments de commande**

	Bouton poussoir ..... 04.04.11 Pour motorisations DICTAMAT
	Interrupteur principal ..... 04.04.12 Avec poignée rotative rouge et couronne de blocage jaune
	Bouton d'arrêt d'urgence ..... 04.04.13 Pousser pour bloquer
	Interrupteur de fin de course ..... 04.04.14 Interrupteur de position de sécurité
	Bouton poussoir à grand surface ..... 04.04.15 Surface de commande particulièrement grande
	Interrupteur à clé ..... 04.04.16 Pour la commande de la porte uniquement par quelques personnes sélectionnées



**Détecteur radar de mouvement** ..... 04.04.17  
 Détecteur d'ouverture universel pour portes automatiques



**Télécommande** ..... 04.04.18  
 2 canaux



**Interrupteur à tirette** ..... 04.04.19  
 Pour motorisations DICTAMAT

## Éléments de commande ATEX



**Bouton poussoir ATEX** ..... 04.04.20  
 Pour zones à atmosphère explosive



**Autres boutons poussoirs ATEX** ..... 04.04.21  
 Boutons ATEX d'arrêt d'urgence, de fin de course, à tirette

Sous réserve de modifications techniques. Pas de droit à l'indemnisation en cas d'erreur.

# Barre palpeuse



Site web

Barres de contact de sécurité sur les bords des portes pour protéger personnes et matériel

## PROPRIÉTÉS

- Dès que la barre palpeuse est actionnée, la porte s'arrête immédiatement ou s'ouvre à nouveau
- Profilé de support en C en alu et d'un profilé en caoutchouc avec élément de commutation intégré
- Si deux barres palpeuses sont utilisées sur la porte, l'une d'entre elles doit être une barre de passage sans résistance finale
- Un système électronique d'évaluation contrôle si le contact de commutation est fermé ou si le circuit de sécurité est interrompu, c'est-à-dire si la barre palpeuse est actionnée
- L'alimentation électrique de la barre palpeuse s'effectue par le biais d'une garniture en spirale ou d'un rail de guidage du courant avec système de câble hélicoïdal WLS, qui est monté en haut de la porte, soit au niveau du rail de la porte
- Pour le raccordement électrique, deux boîtes de distribution doivent être placées : une sur le mur et une sur la porte

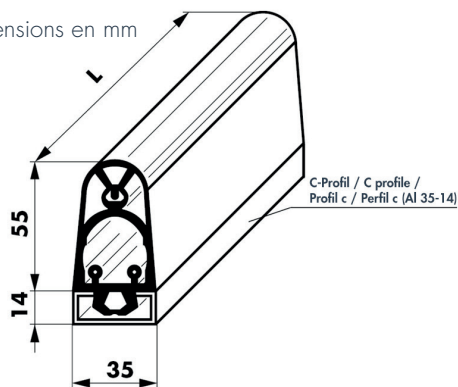


## TYPE DE CONTACT

- Contact à fermeture (NO)

## DIMENSIONS

Toutes les dimensions en mm



## UNITÉ D'ÉVALUATION DIMENSIONS

Toutes les dimensions en mm



## DONNÉES TECHNIQUES

Matériau	TPE
Indice de protection	IP 67
Angle de commutation	2x 45°
Plage de température	-10°C à +50°C
Section de câble	2 x 0,34 mm <sup>2</sup>
Charge électrique admissible	24 V 10 mA

## DONNÉES TECHNIQUES

Tension de service	230 VAC ± 10%, 50Hz, 24 AC/DC ± 10%
Consommation	3,5 VA/230 V, 1,5 W 24 VDC, 1,2 VA 24 VAC
Indice de protection	IP 20
Plage de température	-20°C à +55°C

## Type de contact

- Contact à fermeture (NO)

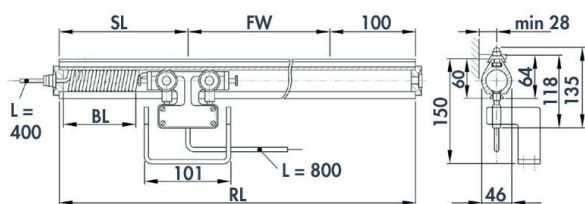
## SYSTÈME DE CÂBLE HÉLICOÏDAL WLS

### PROPRIÉTÉS

- Le courant est transmis par le système de câble hélicoïdal WLS
- Se compose du tube profilé WLS et d'un câble spiralé avec chariot, adapté au profilé, résistant à l'abrasion et extrêmement stable
- La longueur totale (RL) se calcule comme suit :  $RL = FW + SL + 100 \text{ mm}$

### DIMENSIONS

Toutes les dimensions en mm



Course FW max. (m)	Longueur tube profilé RL (m)	Espace requis câble hélicoïdal SL (m)
1,5	2	0,3
1,6 - 2,5	3	0,4
2,6 - 3,5	4	0,4
3,6 - 4,3	5 (2 + 3)	0,6
4,4 - 5,3	6	0,6
5,4 - 6,1	7 (3 + 4)	0,8
6,2 - 7,1	8 (4 + 4)	0,8
7,2 - 8,0	9 (3 + 6)	0,9
8,1 - 9,0	10 (4 + 6)	0,9

### DONNÉES TECHNIQUES

Nombre de conducteurs / section	4x 0,14 mm <sup>2</sup>
Tension d'alimentation	max. 48 V AC/DC
Plage de température	-20°C à +80°C
Vitesse de course	40 m/min
Course	1,5 m à 23,5 m
Longueur	2,0 m à 26,0 m en dimensions fixes : 2, 3, 4 et 6 m
Profilé de guidage	aluminium anodisé, résistant à la torsion

## CÂBLE EN SPIRALE

### DONNÉES TECHNIQUES

Longueur du bloc	jusqu'à 3000 mm
Longueur d'extension	jusqu'à 4 fois la longueur du bloc
Conducteur	Cuivre, fils fins selon VDE 0295 classe 5
Tension nominale	300/500 V
Tension d'essai	Conducteur/conducteur 2000 V
Plage de température	-5°C à +80°C
Section du câble	2 x 0,75 mm <sup>2</sup>

### RÉFÉRENCES DE COMMANDE

Description	Référence
Câble en spirale (2 fils), longueur 6,0 m, avec boîte de serrage avec raccords à vis	700799
Rail conducteur Système de câble hélicoïdal, longueur: XXX	700794
Câble en spirale (2 fils), longueur 3,0 m, avec boîte de serrage avec raccords à vis	700798
Boîtier CI-K	040585
Barre palpouse SKL 35-55, terminal incl. 2,5 m câble de sortie et profil alu	700785
Barre palpouse SKL 35-55, transitoire incl. 2,5 m câble de sortie et profil alu	700786
Unité d'évaluation SKL 35-55, 230V / 24 V AC/CC	700788

# Signaleur

Avec sirène intégrée



Site web

## PROPRIÉTÉS

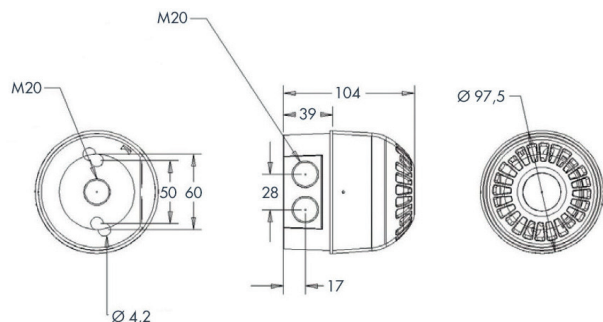
- Utilisé pour avertir les personnes de la fermeture ou du mouvement des portes automatiques
- Dans presque toutes les commandes, des sorties sont prévues pour signaler le mouvement des portes, parfois même en avance et avec un début de mouvement retardé
- Les LED clignotantes sont en outre équipées d'une sirène d'avertissement : il est possible de sélectionner 32 sons d'avertissement différents
- Le volume est réglé à l'aide d'un potentiomètre
- Si nécessaire, la sirène peut aussi être complètement désactivée



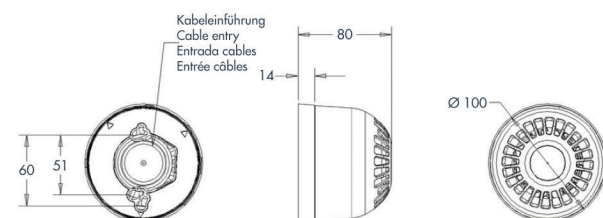
## DIMENSIONS

Toutes les dimensions en mm

### Signaleur avec socle profond



### Signaleur avec socle plat

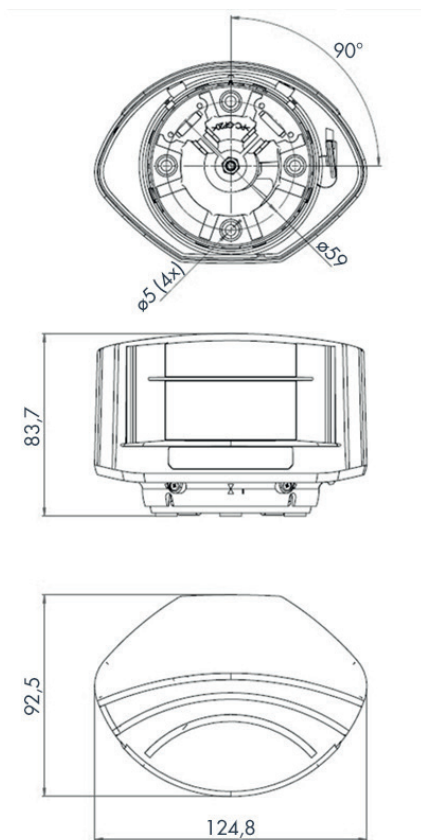


## DONNÉES TECHNIQUES

Tension d'alimentation	24 VCC
Consommation	env. 26 mA avec sirène activée, 6 mA avec sirène désactivée
Puissance du son	env. 100 dBA, à réduire par potentiomètre intégré
Fréquence des éclairs	1 Hz
Couleur	rouge
Type de protection	IP 65
Dimensions Ø x hauteur	97,5 x 104 mm

## RÉFÉRENCES DE COMMANDE

Description	Référence
Signaleur, gyrophare rouge à DEL avec sirène commutable séparément, IP 65	700171



Distance de détection max.	700384: 5 x 5 m 700385: 9,9 x 9,9 m
Alimentation	10 - 35 V DC sur le connecteur
Consommation	<5 W
Temps de réponse	Typ. 20 ms; max. 80 ms
Sortie	2 relais électroniques (isolation galvanisée - libre de polarité) Tension de commutation max. 35 VDC/24 VAC Courant max. commutable 80 mA (resistif)
Dimensions	125 mm (B) x 93 mm (T) x 70 mm (H) (support de montage + 14 mm)
Matériaux	PC/ASA
Couleur	noir
Indice de protection	IP 65
Plage de température	-30 °C bis +60 °C (sous tension)
Technologie	Laser scanner, mesure du temps de vol



# LZR Flatscan

Cellule de sécurité pour portes battantes



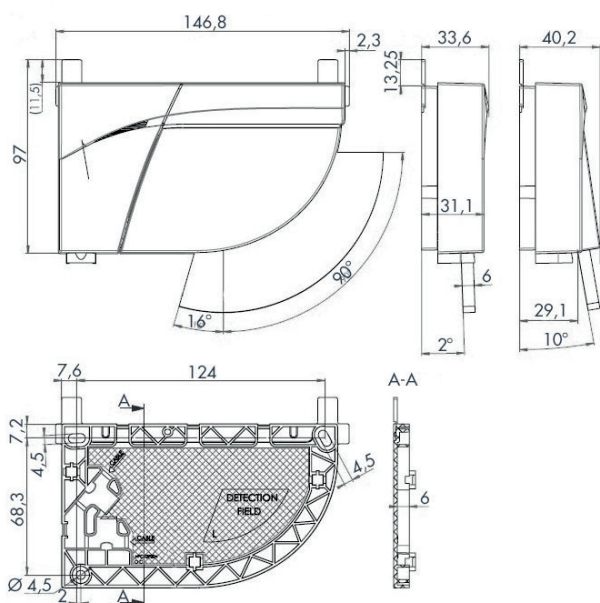
Site web

## PROPRIÉTÉS

- Utilise la technologie laser (mesure du temps de propagation de la lumière) pour une utilisation sur portes battantes
- 170 points de mesure garantissent une protection complète lorsqu'on franchit la porte
- Un seul module par côté suffit pour protéger l'ensemble du vantail, indépendamment de la largeur du battant de porte
- Réglage mécanique de l'angle de 2° à 10°
- Fonctions spéciales réglables via 4 commutateurs DIP
- Apprentissage automatique : environnement direct de la porte et type de sol

## DIMENSIONS

Toutes les dimensions en mm



## DONNÉES TECHNIQUES

Distance de détection max.	4 m (diagonal) avec 2% de réflectivité (ex. : à l = 1,5 m -> max. H = 3,7 m)
Angle d'ouverture	Sécurisation du vantail : 86° / Sécurisation de la zone de pincement : 18°
Résolution angulaire	Sécurisation du vantail : 1,23° / Sécurisation de la zone de pincement : 0,18°
Corps d'épreuve	700 mm x 300 mm x 200 mm (testbody CA selon EN 16005 & DIN 18650)
Alimentation	12-24 VDC ± 15%
Consommation	≤ 2 W
Temps de réponse	Sécurisation vantail : max. 50 ms / Sécurisation zone de pincement : max. 90 ms
Sortie	2 relais électroniques (isolation galvanisée - libre de polarité)
Tension de commutation max.	42 V AC/DC
Courant max. commutable	100 mA
Signaux LED	1 LED bicolore : état de la détection/sortie
Matériau - Couleur	PC/ASA - noir
Angles de réglage	+2° à +10° (sans support)
Indice de protection	IP 54
Plage de température	-30°C à +60°C

## RÉFÉRENCES DE COMMANDE

Description	Référence
Cellule de sécurité pour portes battantes LZR-Flatscan SWV, KIT BLK, composé de 2 pièces Flatscan (pour côté paumelles et côté opposé aux paumelles)	700393
Télécommande infrarouge pour le réglage des détecteurs de sécurisation LZR	700366



# Cellules photoélectriques

Barrière unidirectionnelle jusqu'à 30 m



Site web

## PROPRIÉTÉS

- Portée jusqu'à 30 m
- Barrière lumineuse en saillie pour montage au mur ou sur colonne
- Front en plastique
- Composé d'un émetteur et d'un récepteur, qui sont respectivement placés sur les côtés opposés de l'ouverture
- Pour un bon fonctionnement, il est important que l'émetteur et le récepteur soient exactement alignés
- Pour le montage en saillie, 2 adaptateurs sont nécessaires

## DIMENSIONS

Toutes les dimensions en mm

- Hauteur = 78,4
- Longueur = 55,4
- Largeur = 21,5



## DONNÉES TECHNIQUES

Tension de raccordement	12-24 V
Indice de protection	IP 54
Plage de température	-20° à +55°
Modalité d'alignement	Mode automatique
Débit nominal	30 m
Absorption	Récepteur : 30 mA Émetteur : 20 mA

## RÉFÉRENCES DE COMMANDE

Description	Référence
Cellule photoélectrique XP30	700361
Adaptateur pour montage en saillie pour cellule photoélectrique XP30	700362

# Store protège-doigts

Pour sécuriser le bord de fermeture secondaire des portes battantes



Site web

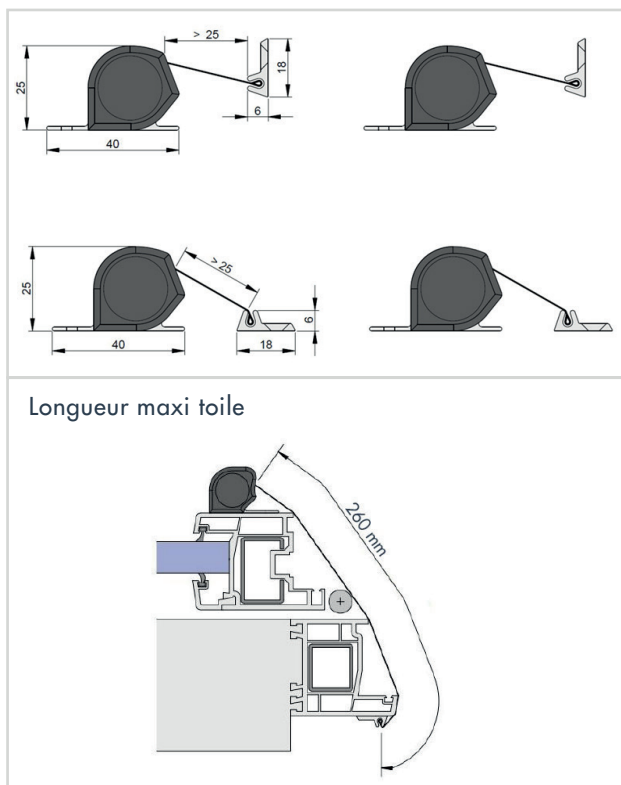
## PROPRIÉTÉS

- Empêche de se coincer les doigts entre la porte et le cadre
- Se fixe aussi bien sur le cadre de la porte que sur le panneau de porte
- Le store est maintenu en tension constante par la force du ressort
- Lorsque la porte est ouverte, le store est tiré et cache ainsi le bord de fermeture secondaire
- Peut être sorti de 260 mm au maximum
- En toile enduite noire, lavable
- La longueur totale est de 1925 mm - il n'est pas possible de le raccourcir



## DIMENSIONS

Toutes les dimensions en mm



## DONNÉES TECHNIQUES

Longueur de livraison standard	1925 mm
Extension max. du store	260 mm
Matériau du boîtier	Aluminium AlMgSi 0,5 F22, naturel
Matériau du store	toile enduite, lavable, noir

## RÉFÉRENCES DE COMMANDE

Description	Référence
Store protège-doigts pour sécuriser le bord de fermeture secondaire des portes battantes, longueur 1925 mm	710132

# Bouton poussoir

Pour motorisations DICTAMAT



Site web

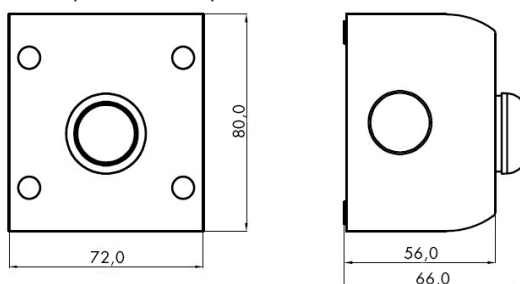
## PROPRIÉTÉS

- En général, on utilise soit un élément de bouton-poussoir pour ouvrir et fermer, soit pour ouvrir, stop et fermer
- Autres combinaisons possibles sur demande
- Types de contact
- Ouvrir : contact à fermeture (NO)
- Ouvrir, fermer : 2x contact à fermeture (NO)
- Ouvrir, stop, fermer : 2x contact à fermeture (NO), 1x stop contact à ouverture (NC)

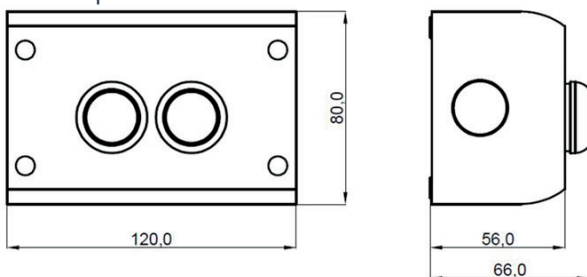
## DIMENSIONS

Toutes les dimensions en mm

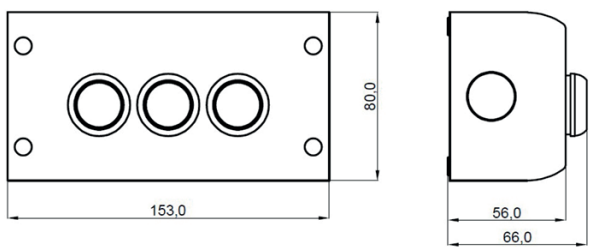
### Bouton poussoir simple



### Bouton poussoir double



### Bouton poussoir triple



## DONNÉES TECHNIQUES

Indice de protection	IP 67
Plage de température	-25 °C à +70 °C

## RÉFÉRENCES DE COMMANDE

Description	Référence
Bouton-poussoir, simple, en saillie	700185
Bouton-poussoir, double, ouvrir-fermer, en saillie	700117
Bouton poussoir, triple, ouvrir-STOP-fermer, en saillie, STOP avec contact de rupture NC	700142
Contact normalement ouvert (NO) pour bouton-poussoir en saillie	700760
Contact normalement fermé (NC) pour bouton poussoir en saillie	700761
Autres types sur demande	

# Interrupteur principal

Avec poignée rotative rouge et couronne de blocage jaune



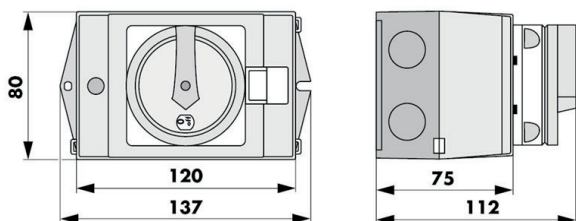
Site web

## PROPRIÉTÉS

- Dans le câble d'alimentation de la commande, un interrupteur principal doit être placé si possible directement près de la commande, afin de couper complètement l'alimentation électrique de la commande
- Verrouillable en position 0

## DIMENSIONS

Toutes les dimensions en mm



## DONNÉES TECHNIQUES

Indice de protection	IP 65
Plage de température	-25 °C à +40 °C
Nombre de pôles	3 pôles

## RÉFÉRENCES DE COMMANDE

Description	Référence
Interrupteur principal, verrouillable	700179

# Bouton d'arrêt d'urgence

Pousser pour bloquer



Site web

## PROPRIÉTÉS

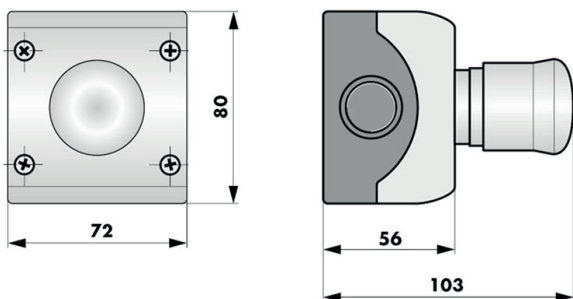
- Pour des raisons de sécurité, il faut toujours prévoir un bouton d'arrêt d'urgence pour les portes coulissantes de grande taille

## TYPES DE CONTACT

- Contact à fermeture (NO) Contact à ouverture (NC)

## DIMENSIONS

Toutes les dimensions en mm



## DONNÉES TECHNIQUES

Indice de protection	IP 66
Plage de température	-25° à +70°
Force minimale pour l'ouverture forcée	20 N

## RÉFÉRENCES DE COMMANDE

Description	Référence
Bouton d'arrêt d'urgence, pousser pour bloquer	700198

# Interrupteur de fin de course

Interrupteur de position de sécurité



Site web

## PROPRIÉTÉS

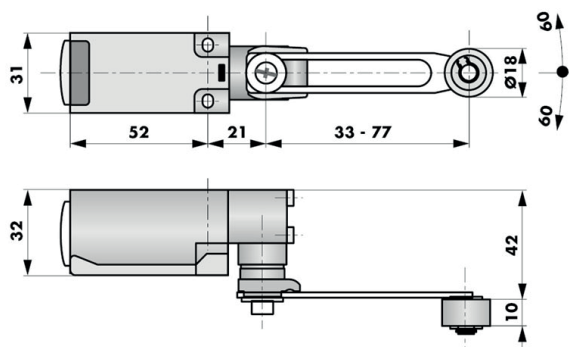
- Les interrupteurs de fin de course sont nécessaires pour les motorisations qui ne disposent pas d'une détection de position intégrée par un capteur de position

## TYPES DE CONTACTS

- Contact à fermeture (NO) Contact à ouverture (NC)

## DIMENSIONS

Toutes les dimensions en mm



## DONNÉES TECHNIQUES

Indice de protection	IP 66
Plage de température	-25° à +70°

## RÉFÉRENCES DE COMMANDE

Description	Référence
Interrupteur de fin de course	700156



Site web

# Bouton-poussoir à grande surface

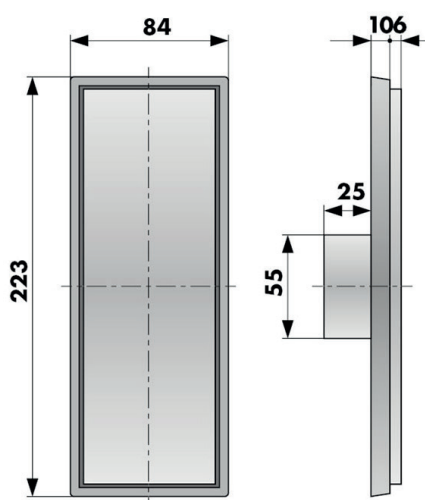
Surface de commande particulièrement grande

## PROPRIÉTÉS

- Utilisation confortable grâce à une grande surface
- Recommandé lorsque les personnes qui passent la porte n'ont pas les mains libres et actionnent donc le bouton-poussoir avec le coude
- Egalement pour simplifier l'utilisation par des personnes physiquement handicapées

## DIMENSIONS

Toutes les dimensions en mm



## DONNÉES TECHNIQUES

Plage de température	-20 °C à +50 °C
Indice de protection	IP 30

## RÉFÉRENCES DE COMMANDE

Description	Référence
Bouton poussoir à grande surface, encastré, aspect acier inoxydable	700194



# Interrupteur à clé

Pour la commande de la porte uniquement par quelques personnes sélectionnées



## PROPRIÉTÉS

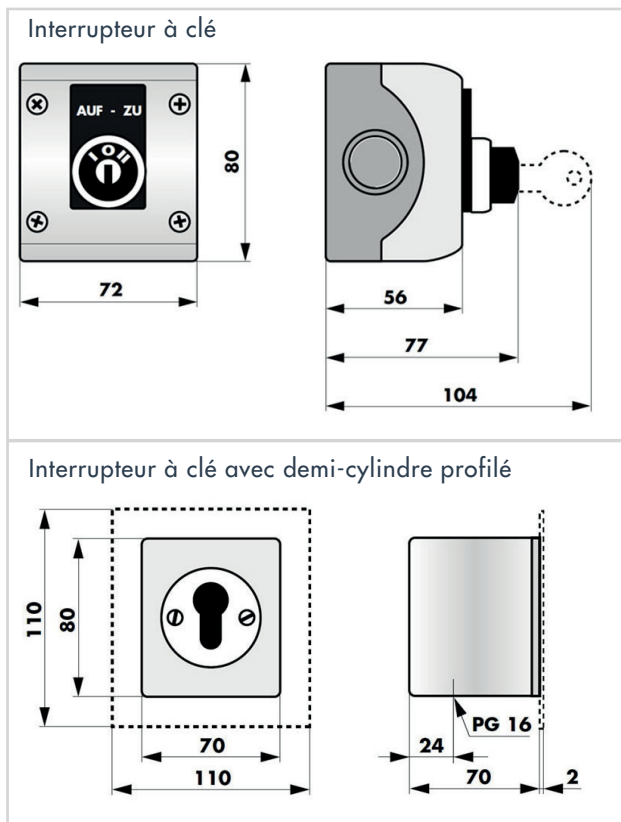
- Un interrupteur à clé est choisi lorsque la commande de la porte devrait uniquement être réservée à certaines personnes
- Il n'a que deux fonctions de commande : ouvrir et fermer
- Pour les interrupteurs à clé au sein d'une installation de fermeture, les interrupteurs à clé sont livrables avec un demi-cylindre profilé
- Le cylindre fourni avec l'interrupteur à clé avec demi-cylindre profilé peut être échangé sans problème contre un autre cylindre
- Certains articles peuvent différer de la représentation des photos de produits

## TYPES DE CONTACT

- Ouvrir, fermer : contact à fermeture (NO)

## DIMENSIONS

Toutes les dimensions en mm



## DONNÉES TECHNIQUES

Indice de protection interrupteur à clé	IP 67
Indice de protection interrupteur à clé avec demi-cylindre profilé	IP 55
Plage de température	-25 °C à +70 °C
Angle de commutation	Interrupteur à clé : -60° - 0 - 60° Interrupteur à clé avec demi-cylindre profilé : -30° - 0 - 30°

## RÉFÉRENCES DE COMMANDE

Description	Référence
Interrupteur à clé en saillie, ouvrir-fermer	700113
Interrupteur à clé en saillie, ouvrir-fermer, avec demi-cylindre profilé	700114
Interrupteur à clé encastré, ouvrir-fermer, avec demi-cylindre profilé	700115



Site web

# Détecteur radar de mouvement

Détecteur d'ouverture universel pour portes automatiques

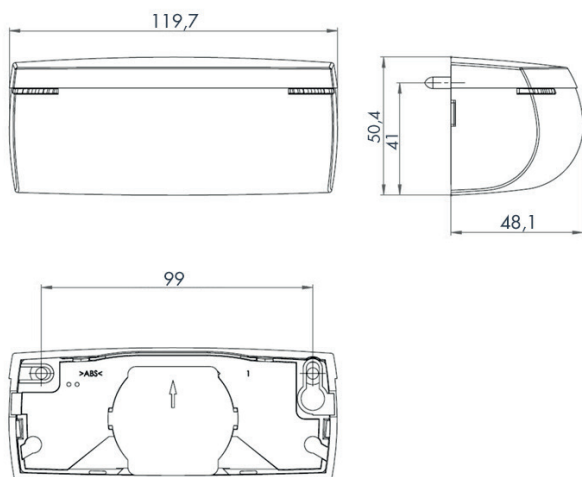
## PROPRIÉTÉS

- Les détecteurs de mouvement combinés à un système de fermeture automatique conviennent pour activer l'ordre d'ouverture des portes très fréquentées
- La porte se ferme automatiquement à l'issue du temps de maintien en position ouverte programmé
- Champ de détection très large et très bonne détection des mouvements s'approchant latéralement
- Détecte uniquement les mouvements qui s'approchent de la porte et ignore les mouvements qui s'en éloignent
- Peut être monté jusqu'à 4 m de hauteur
- Prévu aussi bien pour un montage mural que pour un montage au plafond
- En cas de montage côté paumelles (pour les portes battantes), le détecteur est monté sur l'axe de rotation
- En option, une télécommande infrarouge permet un réglage rapide et très précis du détecteur de mouvement



## DIMENSIONS

Toutes les dimensions en mm



## DONNÉES TECHNIQUES

Tension d'alimentation	12 V bis 24 VDC +30 % / -10 % 12 V bis 24 VAC ±10 % (50 - 60 Hz)
Consommation	< 1 W
Indice de protection	IP 54
Longueur du câble	2,5 m
Contact de commutation (libre de polarité)	Commutateur
Plage de température	-20 °C à +55 °C
Champ de détection	Large : 4 m x 2 m Étroit : 2 m x 2,2 m avec 2,2 m hauteur
Matériau / Couleur	ABS / noir

## RÉFÉRENCES DE COMMANDE

Description	Référence
Détecteur radar de mouvement Eagle Artek	700395
Télécommande infrarouge pour le réglage des détecteurs de sécurisation LZR	700366

# Télécommande

2 canaux



## PROPRIÉTÉS

- Pour l'ouverture et la fermeture des portes et portails avec motorisations DICTAMAT
- La commande par radio est particulièrement adaptée aux portes avec circulation de véhicules
- La solution la plus simple et la plus économique est la télécommande radio
- Elle se compose d'un récepteur radio et d'un ou plusieurs émetteurs manuels
- L'antenne de réception des signaux radio se trouve dans le boîtier du récepteur radio



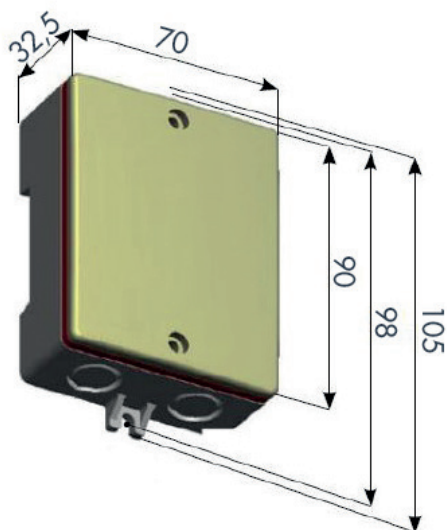
## DIMENSIONS

Toutes les dimensions en mm

### Émetteur

6,3 x 4 x 1 cm

### Récepteur à 2 canaux



## DONNÉES TECHNIQUES

Tension d'alimentation	24 VDC
Consommation	100 mA
Indice de protection	IP 44
Sortie de relais	2x Type de contact NO (1 x à impulsion, 1 x à impulsion ou fixe (réglable))
Fréquence	868,35 MHz +/-2
Nombre de codes	250 unités mémorisables
Plage de température	-20 °C à +55 °C
Portée (max.)	50 m (en plein air)

## RÉFÉRENCES DE COMMANDE

Description	Référence
Récepteur à deux-canaux XR2 868C	700386
Émetteur mobile XT2 868 SLH LR blanc (2 canaux)	700387
Émetteur mobile XT2 868 SLH LR noir (2 canaux)	700388



Site web

# Interrupteur à tirette

Pour motorisations DICTAMAT

## PROPRIÉTÉS

- Utilisé en particulier lors de l'utilisation de chariots éleveurs à fourche en combinaison avec un système de fermeture automatique avec motorisation de porte

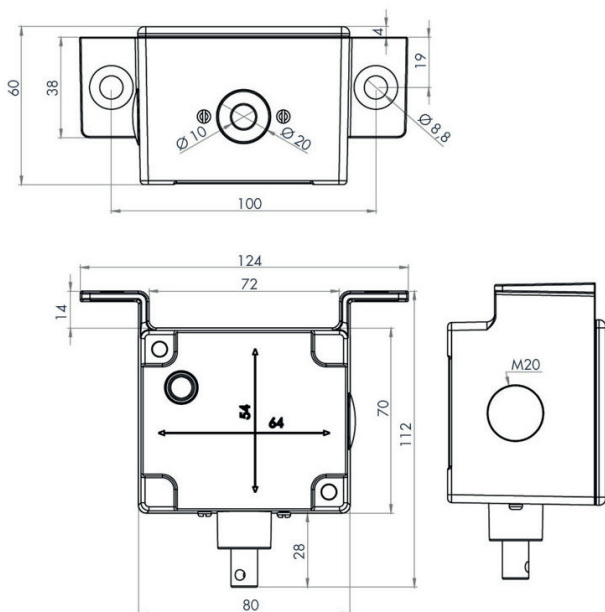
## TYPES DE CONTACT

- Contact à fermeture (NO)
- Contact à ouverture (NO)



## DIMENSIONS

Toutes les dimensions en mm



## DONNÉES TECHNIQUES

Plage de température	-30 °C à +50 °C
Indice de protection	IP 66
U <sub>max</sub>	400 V AC

## RÉFÉRENCES DE COMMANDE

Description	Référence
Interrupteur à tirette, IP66, 1NO/1NC pour montage mural et au plafond avec œillet et 2m câble plastique	700164

# Bouton poussoir ATEX

Pour zones à atmosphère explosive



## PROPRIÉTÉS

- Les boutons-poussoirs existent en tant qu'éléments à une, deux ou trois touches
- peuvent être utilisés pour différentes fonctions : ouverture, fermeture, stop
- Certificat d'essai ATEX : PTB 01 ATEX 1105

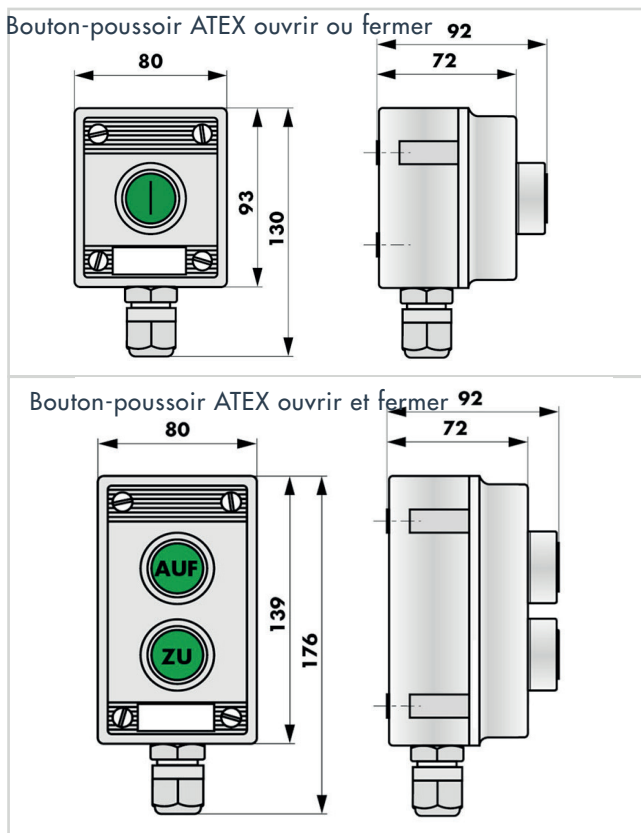
## TYPE DE CONTACT

- Tous les éléments de touche ont un contact à ouverture et à fermeture. Les références indiquent le type de contact habituel utilisé avec les motorisations DICTATOR
- Selon la commande, le STOP doit être raccordé soit comme contact à ouverture, soit comme contact à fermeture



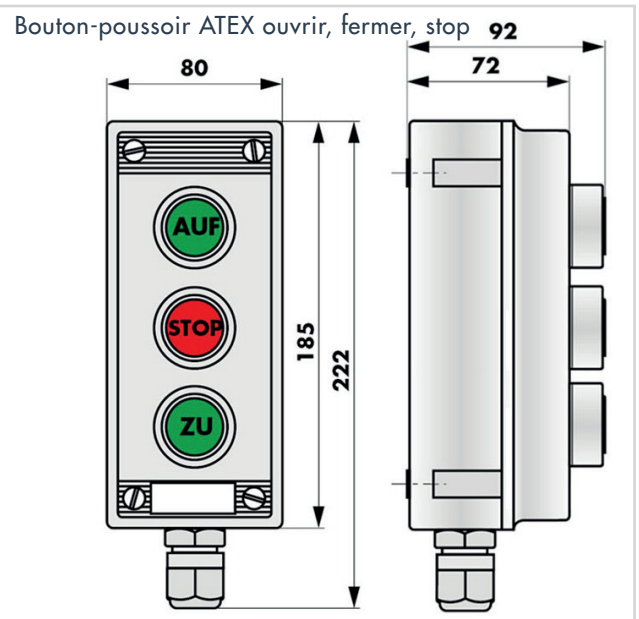
## DIMENSIONS

Toutes les dimensions en mm



## DONNÉES TECHNIQUES

Indice de protection	Ex II 2(1) G Ex db eb ia ib [ia Ga] mb q IIA, IIB, IIC, T6, T5, T4 GB Ex II 2 D Ex tb IIIC T80°C, T95°C, T130°C Db
Boîtier	Résine polyester renforcée de fibres de verre



## RÉFÉRENCES DE COMMANDE

Description	Référence
Bouton-poussoir ATEX OUVRIR ou FERMER (contact NO et NC)	700219
Bouton poussoir ATEX OUVRIR - FERMER (1 contact NO et 1 NC par bouton-poussoir)	700217
Bouton poussoir ATEX Ouvrir-STOP-Fermer	700247



Site web

# Autres boutons poussoirs ATEX

Boutons ATEX d'arrêt d'urgence, de fin de course, à tirette

## PROPRIÉTÉS

### Bouton d'arrêt d'urgence ATEX

- Pour des raisons de sécurité, il faut toujours prévoir un bouton d'arrêt d'urgence pour grandes portes coulissantes
- Type de contact : bloc avec contacts NC et NO
- Le contact à utiliser est généralement le contact NC

### Interrupteur de fin de course ATEX

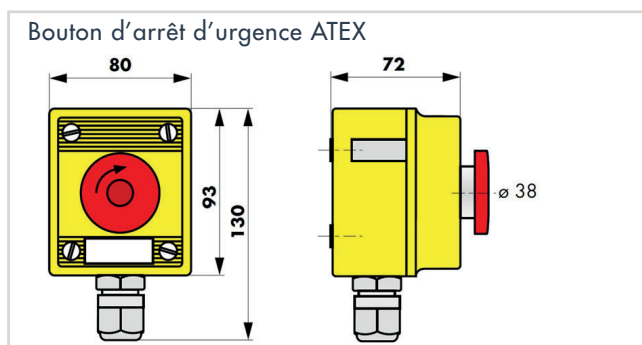
- Nécessaires pour la détection de position des motorisations en zones ATEX
- Type de contact : bloc avec contacts NC et NO
- Le contact à utiliser est généralement le contact NC

### Interrupteur à tirette ATEX

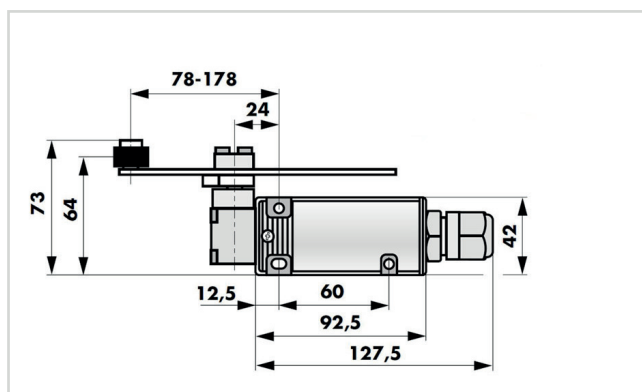
- Utilisé en particulier lors de l'utilisation de chariots élévateurs à fourche
- Type de contact : bloc avec contacts NC et NO
- Le contact à utiliser est généralement le contact NO

## DIMENSIONS

Toutes les dimensions en mm



### Interrupteur de fin de course ATEX



## DONNÉES TECHNIQUES

### Interrupteur à tirette ATEX

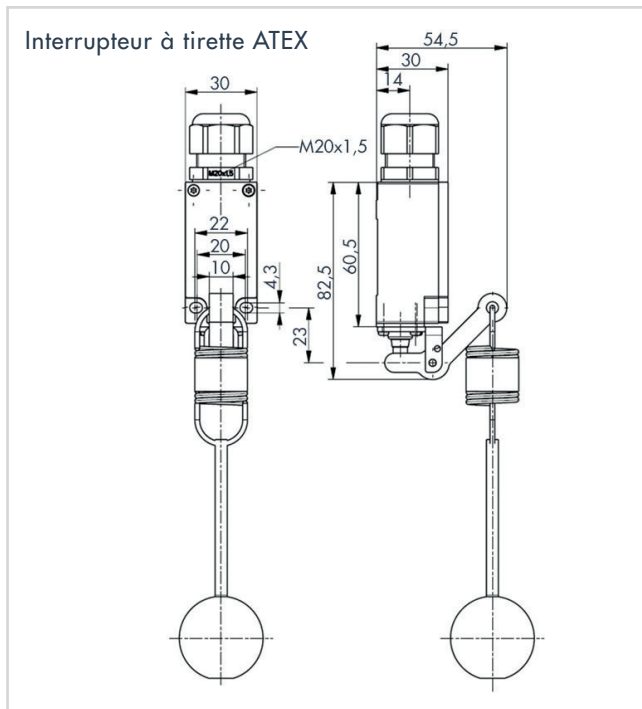
Indice de protection	PTB 01 ATEX 1105 EX II 2(1) G Ex db eb ia ib [ia Ga] mb q IIA, IIB, IIC, T6, T5, T4 Gb Ex II 2 D Ex tb IIIC T80°C, T95°C, T130°C Db, IP66
Types de contacts	Contact à fermeture (NO) Contact à ouverture (NC)

### Interrupteur de fin de course ATEX

Indice de protection	BVS 17 ATEX E 021X, Ex II 2 G Ex db eb IIC T6 Gb, Ex II 2 D Ex tb IIIC T80°C D, (Ex Zone 1, 2, 21, 22), IP 66
Plage de température	-60 °C à +55 °C
Type de contact	Contact à fermeture (NO) Contact à ouverture (NC)

### Interrupteur à tirette ATEX

Indice de protection	ATEX zone 1 et 21, EX II 2G Ex de IIC T5 Gb, L II 2D Ex tb IIIC T80°C Db IECEx Ex de IIC T5 Gb, Ex tb IIIC T80°C Db+, IP 67
Plage de température	-20 °C à +60 °C
Type de contact	Contact à fermeture (NO) Contact à ouverture (NC)



## RÉFÉRENCES DE COMMANDE

Description	Référence
Bouton poussoir ATEX d'arrêt d'urgence, verrouillant (contacts NO/ NC)	700254
Bouton poussoir de fin de course ATEX (NO/NC)	700223
Interrupteur à tirette ATEX (contacts NO/NC)	700239