




CENTRALES DU SYSTÈME DE BLOCAGE



La centrale est le cœur du système de blocage. Toutes les fonctions essentielles sont ici combinées : alimentation, unité de commande et interrupteur. Aussi bien en cas d'alarme que de panne, la centrale se déclenche et les portes se ferment.

Les centrales DICTATOR répondent aux exigences de la norme EN 14637, sont testés, et approuvés par l'Institut Allemand de la Technique du Bâtiment (DIBt).

TABLE DES MATIÈRES - CENTRALES

	Page
 Centrale RZ-24 07.01.04 Polyvalent pour systèmes de blocage	07.01.04
 Composants et fonctions supplémentaires 07.01.06 Pour la centrale RZ-24	07.01.06
 Centrale RZ-24-05 07.01.10 Compacte solution de design pour montage encastré	07.01.10

Sous réserve de modifications techniques. Pas de droit à l'indemnisation en cas d'erreur.

Centrale RZ-24

Pour alimenter et évaluer les détecteurs d'incendie



CARACTÉRISTIQUES

- Testée et approuvée par le DIBt (Institut Allemand pour Techniques de Construction)
- Satisfait les exigences de l'EN 14637
- Avec bouton de déclenchement intégré
- Grâce à son grand rendement (900 mA) elle suffit même pour des ensembles de blocage d'une grande ampleur
- En option, disponible avec un boîtier plus grand qui offre assez d'espace pour des composants supplémentaires comme par ex. des platines relais ou une alimentation de secours
- Aussi pour ensembles de blocage antidéflagrants

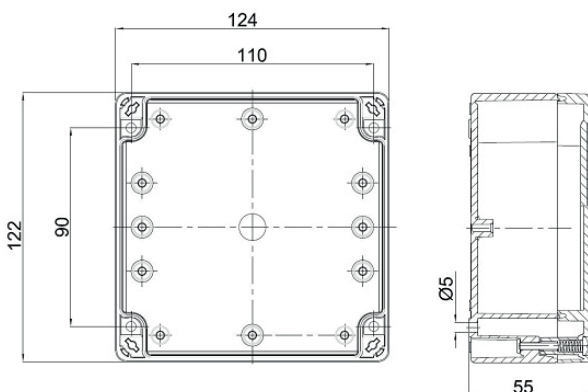
FONCTIONS EN APERÇU

- Toutes les fonctions principales (alimentation, contrôle des détecteurs, reset, déclenchement manuel) sont unies dans un seul dispositif
- Il faut raccorder dans le cas le plus simple seulement des détecteurs d'incendie et des ventouses électromagnétiques
- Remettre d'abord du système de blocage après alarme s'effectue aussi dans la centrale
- En plus de l'alarme en cas d'incendie, des défauts tels que des courts-circuits ou des ruptures de fils dans le système sont également enregistrés

DIMENSIONS

Toutes les dimensions en mm

Centrale RZ-24

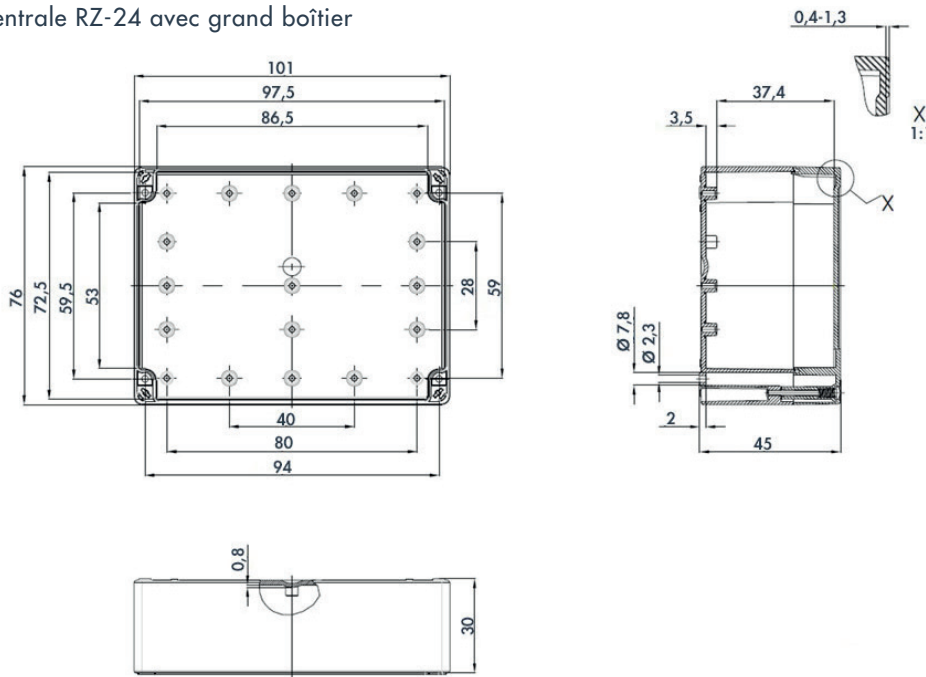


DONNÉES TECHNIQUES

Tension d'alimentation	85 VCA - 265 VCA, 50/60 Hz
Consommation	env. 30 W, consommation propre env. 30 mA
Contact additionnel	contact à potentiel libre 8 A / <250 V~/AC1 (le relais retombé = déclenchement)
Tension de sortie secondaire	24 VCC ±5 %
Puissance de sortie secondaire	0,9 A (alimentation de détecteurs d'incendie, de ventouses et d'autres consommateurs)
Plage de température	-25 °C jusqu'à +40 °C
Type de protection	IP 64 quand on utilise des presse-étoupes IP 64
Carter	carter en plastique ABS, gris clair, avec 4 filetages M16 pour des presse-étoupes
Alimentation de secours	sur demande ; maxi 10 minutes (à une consommation de 100 mA)
Boutons sur le carter	bouton de déclenchement intégré (1) bouton RESET intégré (2) bouton acquitter l'avertisseur : déclenche l'avertisseur après une alarme (4)
Affichage sur le carter	DEL vert : « opération » (normale) (3) DEL rouge : « alarme » (erreur ou alarme) (3)



Centrale RZ-24 avec grand boîtier



MONTAGE



Manuel technique

FONCTIONS

Modèle standard de la centrale RZ-24

- Déclenchement manuel de l'ensemble de blocage par le bouton de déclenchement intégré ou un bouton de déclenchement connecté (monté à proximité immédiate de la fermeture coupe-feu)
- Déclenchement de l'ensemble de blocage par des détecteurs d'incendie connectés ou le contact à potentiel libre d'une centrale d'alarme incendie
- RESET de l'ensemble de blocage complet : remettre d'abord le détecteur d'incendie par le bouton d'enclenchement et ensuite tout le système par le bouton RESET de la centrale RZ-24.
- RESET automatique après une coupure de courant (NE PAS après un déclenchement manuel ou une alerte d'incendie !!)
- Fusible de sécurité intégré : quand on connecte trop de consommateurs, l'alimentation se déconnecte automatiquement.
- Contact sec pour signaler le déclenchement, par ex. pour transférer l'état d'alerte à une centrale de gestion des installations d'un bâtiment, un dispositif d'avertissement additionnel etc. Quand une motorisation est intégrée dans l'ensemble de blocage, on se sert de ce contact pour déconnecter l'alimentation de la motorisation, afin que la porte ferme mécaniquement (ferme-porte, ressort de fermeture ou contrepoids).
- Visualisation de l'état normal et d'alarme sur le couvercle de la centrale

Fonctions supplémentaires - en option

- Batterie tampon : Elle permet de compenser - en fonction de la consommation des détecteurs d'incendie, des ventouses et des autres consommateurs connectés - jusqu'à 10 minutes lors d'une panne de courant 230 VCA (capacité utilisable 0,022Ah).
- Contacts relais supplémentaires (platines à un, deux ou quatre contacts relais, des contacts inverseurs 2 A/30 VCC).
- Patine supplémentaire pour faire un reset automatique de la centrale RZ-24 après une coupure de courant ou une alarme d'incendie (mais il faut en plus faire le reset du détecteur d'incendie qui a déclenché par le bouton-poussoir de déclenchement).
- Plus d'options sur demande

RÉFÉRENCES DE COMMANDE

Description	Référence
Centrale RZ-24 avec alimentation et dispositif de déclenchement, 0,9 A	040553
Centrale RZ-24 avec alimentation et dispositif de déclenchement, 0,9 A, IP 64, 202x152x90 mm (grand carter)	040554
Bloc d'alimentation RZ-24 avec dispositif de déclenchement intégré, 0,9 A, IP 64, 202x152x90 mm (grand boîtier), alimentation de secours et carte relais temporisée comme commande de signaux pour portails coulissants	040561-2

Fonctions spéciales et composants supplémentaires

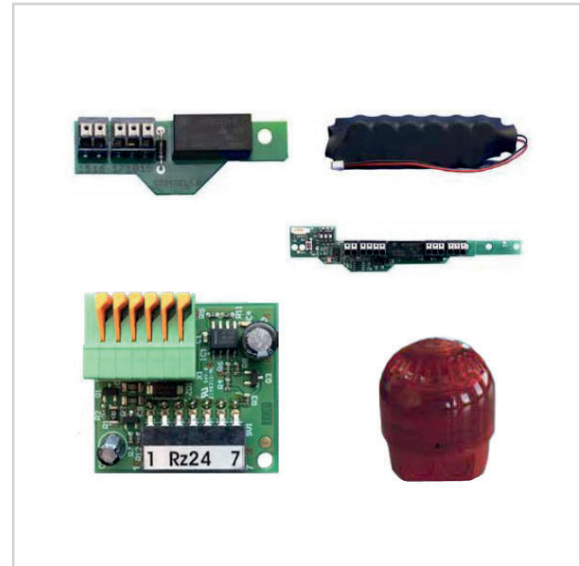


Site web

Pour la centrale RZ-24

CARACTÉRISTIQUES

- En plus des fonctions standard, la centrale RZ-24 offre beaucoup d'autres possibilités
- A l'aide de composants supplémentaires différents on peut réaliser plus de fonctions
- Cela comprend, entre autres, la batterie tampon, un relais temporisé, utilisation de la RZ-24 comme commande des signaux, contacts de signalisation supplémentaires, etc.
- Autres options disponibles sur demande
- Dans quelques cas on a besoin de la version à grand boîtier de la RZ-24
- Nous vous aidons volontiers dans le choix des composants supplémentaires



CENTRALE RZ-24 COMME COMMANDE DES SIGNAUX



La centrale RZ-24 permet aussi de commander une sirène et un gyrophare lors de la fermeture d'une porte / d'un portillon coupe-feu. On utilise des signaux d'avertissement acoustiques et optiques surtout pour des portes et portails opérés par des motorisations où il faut observer les exigences de l'EN 12604.

Fonctionnement

- Les signaleurs sont activés le moment dans lequel l'ensemble de blocage n'est plus alimenté et la porte commence à fermer
- Il y a trois possibilités pour déconnecter les signaleurs après que la porte est fermée :
 - Installation d'une platine à relais temporisé (réf. 040562), dans laquelle on peut ajuster le temps jusqu'à la déconnexion (voir « Platine à relais temporisé »)
 - Installation d'une fin de course supplémentaire dans la position fermée
 - A la main par la touche RESET sur le couvercle de la RZ-24
- La RZ-24 est également disponible comme 'commande de signal' entièrement prémonté avec relais temporisé et alimentation de secours (réf. 040561-2)

SIGNALEUR



Précisions générales

- Utiliser ensemble avec la centrale RZ-24
- Comprend une sirène et aussi un gyrophare
- On utilise des signaux d'avertissement acoustiques et optiques surtout pour des portes et portails opérés par des motorisations où il faut observer les exigences de l'EN 12604
- Le volume de la sirène est ajustable
- Si besoin est, on peut complètement désactiver la sirène, par ex. s'il faut utiliser un signaleur à chaque côté de la porte afin qu'on voie le gyrophare partout. Dans un tel cas il suffit normalement qu'une seule sirène retentit
- Consommation d'énergie extrêmement basse

ALIMENTATION DE SECOURS POUR LA CENTRALE RZ-24



Précisions générales

- L'alimentation de secours permet de combler brièvement l'alimentation de l'ensemble de blocage pendant une coupure de courant. L'énergie accumulée dans le paquet de condensateurs empêche ainsi la fermeture intempestive en cas de brèves coupures de courant et de variations de tension.
- Combien de temps l'alimentation de secours peut alimenter l'ensemble dépend essentiellement de la consommation des composants raccordés.
- Les condensateurs sont utilisés comme dispositifs de stockage d'énergie à la place des accumulateurs. Ils sont moins sensibles aux influences de la température, ont des temps de charge plus courts et une durée de vie beaucoup plus longue.
- Si l'on emploie le bloc d'accumulateurs, il faut utiliser la centrale RZ-24 avec le grand boîtier.
- Le câble de raccordement s'enfiche simplement dans la prise prévue sur la carte imprimée de la RZ-24.
- En utilisation normale le bloc d'accumulateurs se recharge automatiquement. La charge s'effectue directement à partir du bloc d'alimentation de la RZ-24, ce qui permet de disposer de la charge de 0,9 A de la RZ-24 pour des consommateurs externes.
- Temps de charge : environ 30 minutes pour 80 % de la capacité, environ 50 minutes pour 100 % de la capacité.

Données techniques

Tension d'alimentation	24 VCC
Consommation	env. 26 mA avec sirène activée, 6 mA avec sirène désactivée
Puissance du son	env. 100 dBA, à réduire par potentiomètre intégré
Fréquence des éclairs	1 Hz
Couleur	rouge
Type de protection	IP 65
Dimensions Ø x hauteur	97,5 x 104 mm

Autonomie

- Le block d'accumulateurs a un rendement de 0,022 Ah
- Toutes les valeurs d'autonomie données sont approximatives

Charge à U nominal 24 VCC	Autonomie
70 mA + 30 mA consommation propre = 100 mA (0,1 A)	10,91 min
140 mA + 30 mA consommation propre = 170 mA (0,17 A)	6,42 min
280 mA + 30 mA consommation propre = 310 mA (0,31 A)	3,52 min

Indications

- La RZ-24 a une consommation propre de 30 mA
- Le boucle de détection de la RZ-24 déclenche à une tension d'env. 16 VCC
- L'autonomie dépend de l'état de charge de l'alimentation de secours et de la température ambiante

Formule de calcul simplifiée

- Autonomie en secondes = 65 / charge

Exemple

Ensemble de blocage avec RZ-24 et 4 détecteurs de fumée RM 4000 et une ventouse électromagnétique EM GD 70 :

- RZ-24 : consommation propre 0,03 A
- 4 x RM 4000: $4 \times 95 \mu\text{A} = 380 \mu\text{A} = 0,38 \text{ mA} = 0,00038 \text{ A}$
- Ventouse EM GD 70 = 71 mA = 0,071 A

Consommation totale : 0,101 A Autonomie = $65 / 0,101 \text{ A} = 648 \text{ secondes (env. 10 minutes)}$

PLATINE À RELAIS TEMPORISÉ



Précisions générales

- La platine à relais temporisé s'installe dans la centrale RZ-24
- A cause de cela il faut toujours utiliser en combinaison avec la platine à relais temporisé la RZ-24 à grand boîtier
- A l'aide de la platine à relais temporisé vous pouvez réaliser des fonctions différentes commandées en fonction du temps. En font partie par exemple :
- Déconnecter la signalisation après un temps déterminé (par ex. si l'on utilise la RZ-24 comme commande de signaux)
- Signalisation que la porte/le portail fermera sous peu (par ex. prescrite en Autriche pour des portails dans des parkings souterrains) - temporisation du déclenchement
- Pour ajuster la fonction désirée et la durée, on se sert de trois commutateurs DIP et d'une touche programmatrice
- Chaque entrée couronnée de succès se signale par la DEL verte

Données techniques

Relais	24 VCC, 25 mA
1 contact inverseur	2 A, 30 VDC
1 sortie	24 VCC, maxi 2 A, avec potentiel
Fonctions à choisir	temporisé à la mise sous tension, temporisé à la coupure, intervalle, intervalle au retrait du signal, clignotant à cycle symétrique départ Travail, clignotant à cycle symétrique départ Repos, formant d'impulsions
Durées ajustables	heures : minutes : maxi 96 h : 59 min minutes : secondes : maxi 59 min : 59 s 100 millisecondes : 10 millisecondes: maxi 10000 ms : 1000 ms
Dimensions	112 x 27 mm

PLATINE AVEC UN CONTACT RELAIS COMPLÉMENTAIRE



Précisions générales

- En standard la centrale RZ-24 a un contact à potentiel libre pour transférer un déclenchement. Si cela ne suffit pas, on peut compléter une platine à un contact relais.
- Versions à deux ou quatre contacts sur demande.
- Pour l'installation de la platine complémentaire, il est recommandé de choisir le modèle de la RZ-24 à grand boîtier.

Données techniques

1 relais	24 VDC
1 contact inverseur à potentiel libre	2 A
Dimensions	55 x 19 mm

PLATINE SUPPLÉMENTAIRE POUR LA MISE À ZÉRO AUTOMATIQUE DE LA CENTRALE RZ-24



Précisions générales

Après chaque coupure de courant ou alarme incendie il faut remettre à zéro tout l'ensemble de blocage. Cela se fait en deux étapes :

- Remettre à zéro des détecteurs d'incendie en appuyant sur le bouton de déclenchement
- Remettre à zéro de l'ensemble de blocage complet en appuyant sur le bouton RESET

Si les portes/portails s'utilisent toujours par des personnes différentes qui ne connaissent pas les détails de l'ensemble de blocage, il faudrait utiliser la platine supplémentaire pour la mise à zéro automatique de la RZ-24. De plus, la centrale RZ-24 n'est pas toujours directement accessible. Mais comme le bouton de RESET se trouve sur le boîtier de la RZ-24, la platine supplémentaire simplifie non seulement la mise à zéro, mais permet aussi de gagner du temps. On enfiche la platine supplémentaire simplement sur la platine principale de la RZ-24, sans qu'on ait besoin du grand boîtier.

Fonctionnement

- Après la coupure de courant, déclencher l'ensemble par un bouton-poussoir ou enlever et remettre un détecteur d'incendie : RESET automatique de tout l'ensemble de blocage
- Après une alarme incendie par un détecteur incendie : Dans ce cas il faut d'abord remettre à zéro les détecteurs à la main. Ensuite le RESET de la centrale se fait automatiquement. Comme la centrale RZ-24 n'est pas toujours à portée de main, mais le bouton RESET se trouve sur son boîtier, la platine supplémentaire non seulement simplifie le reset mais aussi gagne du temps
- La commande de remise à zéro s'effectue automatiquement tous les 8 secondes

RÉFÉRENCES DE COMMANDE

Description	Référence
Bloc d'alimentation avec dispositif de déclenchement intégré RZ-24, 0,9 A, IP 64, 202x152x90 mm (grand boîtier), alimentation de secours et carte relais temporisée comme commande de signaux pour portails coulissants	040561-2
Powerpac, alimentation de secours pour l'installation dans l'unité centrale RZ-24 avec grand boîtier 040554	040555-2
Carte supplémentaire pour la réinitialisation automatique de l'unité centrale RZ-24 après une panne de courant et une alarme incendie	040556
Carte de relais pour unité centrale RZ-24 avec 1 contact de relais, contact inverseur libre de potentiel 2 A, 30 VDC	040559
Carte relais temporelle pour montage dans l'unité centrale RZ-24 avec grand boîtier, relais 24 VDC/25 mA, 1 contact inverseur 2A/30 VDC, 1 sortie à potentiel 24 VDC/max. 2 A (grand boîtier !)	040562
Transmetteur de signal, gyrophare rouge à DEL avec sirène commutable séparément, IP 65	700171

Centrale RZ-24-05

La « solution de conception » pour systèmes de blocage



Site web

CARACTÉRISTIQUES

- Pour l'installation dans une boîte d'encastrement standard d'un diamètre de 60 mm
- Avec bouton de déclenchement intégré
- Malgré ses petites dimensions, elle a toutes les fonctions essentielles d'une centrale pour systèmes de blocage
- Très haute puissance de 500 mA
- Testée et approuvée par le DIBt (Institut Allemand pour Techniques de Construction)
- Satisfait les exigences de l'EN 14637

FONCTIONS APERÇU

- Fonctions principales (alimentation, contrôle des détecteurs, reset, déclenchement manuel) en un seul dispositif
- Il faut raccorder dans le cas le plus simple seulement des détecteurs d'incendie et des ventouses électromagnétiques
- Remettre d'abord du système de blocage après alarme s'effectue aussi dans la centrale
- En plus de l'alarme en cas d'incendie, des défauts tels que des courts-circuits ou des ruptures de fils dans le système sont également enregistrés

FONCTIONS EN DÉTAIL

- Déclenchement manuel du système de blocage par le bouton de déclenchement intégré dans la RZ-24-05.
- Déclenchement du système de blocage par des détecteurs d'incendie connectés.
- Déclenchement du système de blocage par une centrale d'alarme incendie (exige un contact à potentiel libre).
- RESET de l'ensemble de blocage via le clavier de la RZ-24-05 : Remettre d'abord les détecteurs d'incendie par le bouton de déclenchement manuel et ensuite la centrale RZ-24-05 par le bouton RESET intégré.
- RESET automatique après une coupure de courant ou en cliquant sur le bouton de déclenchement (si nécessaire, réglable dans la centrale au moyen d'un interrupteur DIP)
- Fusible de sécurité intégré : Quand on connecte trop de consommateurs, l'alimentation se déconnecte
- Affichage d'état du fonctionnement normal, d'alarme et de différents erreurs sur le clavier.

NOTICE DE MONTAGE

Normalement, la RZ-24-05 s'installe dans une boîte d'encastrement standard (non incluse dans la livraison). On peut utiliser un modèle fourni par le client comme cadre pour la platine avec le bouton-poussoir.

IMPORTANT : découpe pour l'interrupteur 55 x 55 mm, sans coins arrondis !



Manuel technique



DONNÉES TECHNIQUES

Tension d'alimentation	85 - 264 VAC
Consommation	env. 14 W, consommation propre env. 40 mA
Tension de sortie secondaire	24 VDC ± 10 %
Puissance de sortie secondaire	en permanence 0,5 A (alimentation des détecteurs d'incendie, des ventouses et d'autres consommateurs)
Plage de température	0 °C jusqu'à +40 °C
Type de protection	IP 30
Alimentation de secours	sur demande
Boutons sur le carter	<ul style="list-style-type: none"> ■ Bouton-poussoir de déclenchement manuel intégré (1) ■ Bouton RESET intégré (2)
Affichage sur le carter	<p>3 LED différentes dans le couvercle (3) :</p> <ul style="list-style-type: none"> ■ LED « Déclenchement » : s'allume en rouge en cas d'alarme ■ LED « prêt à fonctionner » : s'allume en vert lorsque la boucle de détection est prête à fonctionner ■ LED « Défaut » : en s'allumant en permanence ou en clignotant à différentes fréquences, elle indique différents défauts



ACCESSOIRES



Si aucun cadre de finition de la gamme d'interrupteurs utilisé par le client n'est utilisé lors de l'installation de la RZ-24-05, le cadre de finition peut également être fourni par DICTATOR. En plus du cadre de finition normal, un cadre de finition avec volet transparent est également disponible. Selon l'homologation du DIBt, il est permis de protéger un interrupteur à main contre les abus par un couvercle transparent approprié (par exemple un volet). Un autre avantage est que dans le cas de circulation publique intense, on évite l'actionnement accidentel du bouton de déclenchement manuel.

RÉFÉRENCES DE COMMANDE

Description	Référence
Centrale RZ-24-05 avec alimentation et dispositif de déclenchement, 0,5 A, pour montage dans des boîtes standard	040563

ACCESSOIRES

Description	Référence
Cadre de finition, blanc alpin, pour la RZ-24-05 quand installée dans une boîte d'encastrement	040566
Cadre de finition, blanc polaire, avec couvercle transparent pour la RZ-24-05 quand installée dans une boîte d'encastrement	040567
Outil de desserrage pour retirer les fils des bornes miniatures de la centrale RZ-24-05	040565