

DÉTECTEURS DE FUMÉE ET TEMPÉRATURE



Les détecteurs d'incendie (détecteurs de fumée ou détecteurs de température) signalent immédiatement un incendie à la centrale RZ-24 et veillent ainsi à ce que le système de blocage soit déclenché en temps utile

Le détecteur de fumée détecte un éventuel incendie rapidement et de manière fiable sur la base du développement de fumée

Dans certains cas, des détecteurs de température sont également utilisés – ils enregistrent une augmentation rapide de la température ou l'atteinte d'une certaine température ambiante et déclenchent ensuite.

TABLE DES MATIÈRES - DÉTECTEURS DE FUMÉE ET DE TEMPÉRATURE

	Page
 Détecteur de fumée RM 4000 07.02.04 Pour systèmes de blocage avec la centrale RZ-24	07.02.04
 Détecteur de température WM 4000 07.02.06 Pour systèmes de blocage avec la centrale RZ-24	07.02.06

Sous réserve de modifications techniques. Pas de droit à l'indemnisation en cas d'erreur.

Détecteur de fumée RM 4000

Avec la centrale RZ-24



Site web

CARACTÉRISTIQUES

- Détecteur de fumée optique testé selon l'EN 54-7
- Fonctionne avec la centrale RZ-24 qui alimente le détecteur de fumée en la tension nécessaire et en même temps l'exploite
- Peut être utilisé dans une plage de température de -40 °C à +70 °C
- Pour réduire le nombre de fausses alertes à un minimum, il se sert d'une chambre détecteur spéciale et utilise des algorithmes pour filtrer des perturbations
- Aussitôt qu'il reconnaît une salissure trop grave, le détecteur de fumée change tout de suite en état d'alarme et la fermeture coupe-feu se ferme fiablement
- Dans le détecteur on n'a plus besoin d'un relais. Cela réduit les coûts du système de blocage, aussi de l'électricité
- Une DEL visible à 360° indique en deux couleurs (rouge/jaune) et par fréquences d'éclair différentes les états de fonctionnement individuels
- Il faut remplacer les détecteurs de fumée RM 4000 au plus tard après 8 ans, même si le fonctionnement des détecteurs est toujours impeccable pendant les contrôles de fonctionnement ou d'entretien. Cela assure le fonctionnement correct des ensembles de blocage et qu'ils déclenchent la fermeture des portes d'une manière fiable quand il y a une incendie



DONNÉES TECHNIQUES

Tension d'alimentation	8,5 jusqu'à 33 VCC
Consommation	courant de repos Ø et courant d'entrée à 24 VCC : 95 µA courant d'alarme à 24 VCC : 40 mA
Evaluation de fumée	1 mesure toutes les 4 secondes, capteur photoélectrique avec surveillance automatique et adaptation de la sensibilité
Indication d'alarme	DEL intégrée (rouge/jaune) pour indiquer l'état
Plage de température	-40 °C jusqu'à +70 °C (pas de givrage ou de condensation !)
Type de protection	IP 23D
Matériau du boîtier	moulage par injection en polycarbonate blanc

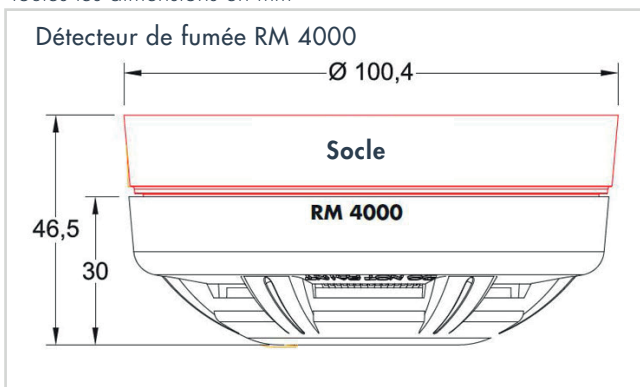
MONTAGE



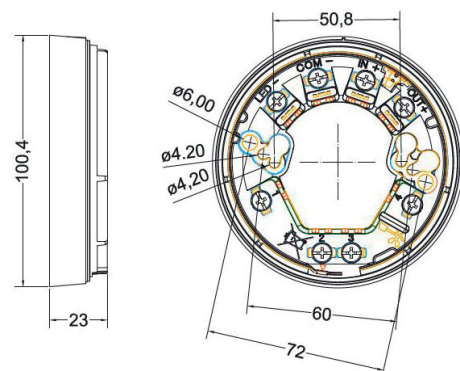
Instructions d'installation

DIMENSIONS

Toutes les dimensions en mm



Socle



INDICATIONS D'ÉTAT

Une DEL indique les états de fonctionnement différents du détecteur de fumée RM 4000. Dépendant de l'état elle s'allume en jaune ou rouge.

DEL rouge	DEL jaune	Fonction
Clignote 1x/sec.	Eteinte	Après avoir activé l'alimentation (ou inséré le détecteur dans le socle) : confirme le câblage correct. Durée de la phase : 4 minutes. Pendant cette phase de mise en marche on peut effectuer un test fonctionnel rapide dans un délai de quelques secondes. Pendant l'opération normale cela prend plus de temps.
Allumée permanent.	Eteinte	Alarme
Eteinte	Eteinte	Opération normale
Eteinte	Clignote 1x/sec. pendant la phase de la mise en marche	Si la DEL jaune clignote au lieu de la DEL rouge pendant les premières 4 minutes après avoir mis en marche ou inséré le détecteur, le détecteur est arrivé à la limite d'encrassement.
Eteinte	Clignote toutes les 4 secondes après la phase mise en marche	Le détecteur/senseur ne fonctionne plus correctement => il faut le remplacer tout de suite

ACCESSOIRES DE MONTAGE

Les cornières de montage permettent un montage facile des détecteurs de fumée aux parois. Selon les exigences de l'Institut für Bautechnik à Berlin regardant l'installation de détecteurs d'incendie, dans des cas exceptionnels on peut remplacer un détecteur monté au plafond par un détecteur monté à la paroi, à condition que la distance horizontale entre la paroi et l'axe du détecteur est 0,5 m. La cornière DICTATOR, référence 040575, correspond à cette exigence. Ses perçages sont les mêmes que de la cornière 040570.

Toutes les dimensions en mm

Cornière de montage référence 040570 Pour le montage du RM 4000 au linteau	Cornière de montage référence 040575 Pour le montage du détecteur de fumée aux parois

RÉFÉRENCES DE COMMANDE

Description	Référence
Détecteur de fumée RM 4000, set avec socle	040860SET

ACCESSOIRES

Description	Référence
Bras de fixation pour les détecteurs d'incendie RM/WM, longueur 550 mm	040575
Cornière pour montage au mur des détecteurs d'incendie RM/WM, longueur du bras 111 mm	040570
Résistance 3,9 kOhm	040893
Socle standard pour RM/WM4000	040862

Détecteur de température WM 4000

Avec la centrale RZ-24



Site web

CARACTÉRISTIQUES

- Détecteur de température différentiel approuvé selon l'EN 54-5
- Il déclenche quand il arrive à son seuil de réponse mais aussi lors d'une hausse des températures rapide
- Si des processus de travail ou de fabrication normaux produisent de la fumée ou des aérosols similaires (par ex. poussière) avec le risque que les détecteurs de fumée causent des fausses alertes, on recommande d'utiliser un détecteur de température (ATTENTION : observer les réglementations nationales dans votre pays!!!)
- Seuil de réponse standard entre 54 °C et 65 °C ; d'autres seuils de réponse sur demande
- Fonctionne avec la centrale RZ-24 qui alimente le détecteur d'incendie en la tension nécessaire et en même temps l'exploite. Cela réduit les coûts du système de blocage, aussi de l'électricité
- Une DEL visible à 360° indique en deux couleurs (rouge/jaune) et par fréquences d'éclair différentes les états de fonctionnement individuels
- Il faut remplacer les détecteurs de température WM 4000 au plus tard après 8 ans, même si le fonctionnement des détecteurs est toujours impeccable pendant les contrôles de fonctionnement ou d'entretien. Cela assure le fonctionnement correct des systèmes de blocage et qu'ils déclenchent la fermeture des portes d'une manière fiable quand il y a une incendie



DONNÉES TECHNIQUES

Tension d'alimentation	8,5 jusqu'à 33 VCC
Consommation	courant de repos Ø et courant d'entrée à 24 VCC : 95 µA courant d'alarme à 24 VCC : 40 mA
Mesure température	par thermistor, 1 mesure toutes les 4 secondes
Plage de température	A1R : température de déclenchement statique entre 54 °C et 65 °C ; temp. ambiante : -40 °C à +50 °C (sans alarme)
Indication d'alarme	DEL intégrée pour indiquer l'état
Type de protection	IP 23D
Matériau du boîtier	moulage par injection en polycarbonate blanc

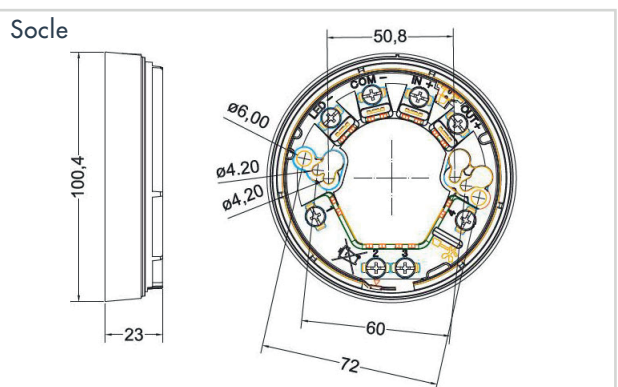
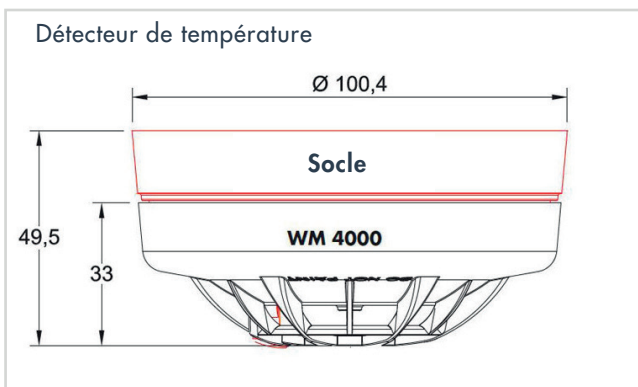
MONTAGE



Instructions d'installation

DIMENSIONS

Toutes les dimensions en mm



INDICATIONS D'ÉTAT

Une DEL indique les états de fonctionnement différents du détecteur de température WM 4000. Dépendant de l'état elle s'allume en jaune ou rouge.

DEL rouge	DEL jaune	Fonction
Clignote 1x/sec.	Eteinte	Après avoir activé l'alimentation (ou inséré le détecteur dans le socle) : confirme le câblage correct. Durée de la phase : 4 minutes. Pendant cette phase de mise en marche on peut effectuer un test fonctionnel rapide dans un délai de quelques secondes. Pendant l'opération normale cela prend plus de temps.
Allumée permanent.	Eteinte	Alarme
Eteinte	Eteinte	Opération normale
Eteinte	Clignote 1x/sec. pendant la phase de la mise en marche	Si la DEL jaune clignote au lieu de la DEL rouge pendant les premières 4 minutes après avoir mis en marche ou inséré le détecteur, le détecteur est arrivé à la limite d'encrassement.
Eteinte	Clignote toutes les 4 secondes après la phase mise en marche	Le détecteur/senseur ne fonctionne plus correctement => il faut le remplacer tout de suite

ACCESSOIRES DE MONTAGE

Les cornières de montage permettent un montage facile des détecteurs température aux parois. Selon les exigences de l'Institut für Bautechnik à Berlin regardant l'installation de détecteurs d'incendie, dans des cas exceptionnels on peut remplacer un détecteur monté au plafond par un détecteur monté à la paroi, à condition que la distance horizontale entre la paroi et l'axe du détecteur est 0,5 m. La cornière DICTATOR, référence 040575, correspond à cette exigence. Ses perçages sont les mêmes que de la cornière 040570.

Toutes les dimensions en mm

Cornière de montage référence 040570	Cornière de montage référence 040575
<p>Pour montage du détecteur de température WM 4000 au linteau</p>	<p>Pour montage du détecteur de température WM 4000 aux parois</p>

RÉFÉRENCES DE COMMANDE

Description	Référence
Détecteur de température WM 4000, type AIR, set avec socle	040861SET

ACCESSOIRES

Description	Référence
Bras de fixation pour les détecteurs d'incendie RM/WM, longueur 550 mm	040575
Cornière pour montage au mur des détecteurs d'incendie RM/WM, longueur du bras 111 mm	040570
Résistance 3,9 kOhm	040893
Socle standard pour RM/WM4000	040862