

# **Manuel technique Système de contrôle d'accès avec clavier et lecteur RFID**

Vous pouvez trouver la version actuelle de notre manuel sur notre site web sous le point « Télécharger » :  
<https://fr.dictator.de/produits/systemes-decluse/systemes-de-contrôle-daccès/>

---

## Sommaire

<b>I. Données techniques</b>	<b>3</b>
<b>II. Modes d'identification</b>	<b>3</b>
<b>III. Montage</b>	<b>4</b>
<b>IV. Description du raccordement</b>	<b>4</b>
<b>V. Schémas de raccordement</b>	<b>5</b>
5.1 Verrouillage électrique au courant de repos.....	5
5.2 Verrouillage au courant de travail électrique.....	5
5.3 Commande par contact normale-ment ouvert sans potentiel.....	6
5.4 Connexion d'un contact de surveillance de porte pour contrôler l'alarme « Porte ouverte trop longtemps et/ou porte forcée ».....	6
<b>VI. Mise en marche</b>	<b>7</b>
<b>VII. Entrer en mode de programmation</b>	<b>7</b>
<b>VIII. Modification du code maître</b>	<b>7</b>
<b>IX. Programmation et effacement des utilisateurs</b>	<b>8</b>
9.1 Programmation d'un code ou d'une étiquette RFID.....	8
9.2 Programmation des étiquettes RFID successives.....	8
9.3 Programmation d'un code + étiquette RFID.....	9
9.4 Suppression des utilisateurs.....	9
<b>X. Fonctions de programmation avancées</b>	<b>11</b>
10.1 Relais de temporisation 1.....	11
10.2 Relais de temporisation 2.....	11
10.3 Bouton d'appel ou de mise en attente.....	12
10.4 Éclairage du clavier.....	12
10.5 Volume du buzzer.....	13
<b>XI. Programmation des alarmes</b>	<b>14</b>
11.1 Alarme « Porte ouverte trop longtemps ».....	14
11.2 Alarme « Porte forcée ».....	15
11.3 Alarme « Tentative d'abus ».....	16
11.4 Alarme « Autoprotection ».....	17
<b>XII. Remettre les paramètres d'usine</b>	<b>18</b>
<b>XIII Dimensions</b>	<b>18</b>
<b>XIV. Indications standard</b>	<b>18</b>

## I. Données techniques II. Modes d'identification

### I. Données techniques

	Système de contrôle d'accès avec clavier et lecteur RFID
<b>Montage</b>	en applique
<b>Matériau</b>	alliage métallique (Zamak)
<b>Programmation</b>	clavier
<b>Tension d'alimentation / consommation électrique</b>	12/24 V CA/CC / 50 - 100 mA à 12 V CC
<b>Modes d'identification</b>	code ou étiquette RFID ou code + étiquette RFID (double signature)
<b>Clavier</b>	3 x 4 touches métalliques / rétro-éclairage bleu programmable
<b>Architecture du code</b>	1 à 8 chiffres (jusqu'à 100.000.000 de combinaisons)
<b>Fréquence / Distance de lecture</b>	125 kHz / jusqu'à 6 cm
<b>Nombre d'utilisateurs</b>	999
<b>Sorties relais</b>	2 contacts inverseurs (contact inverseur/ contact à fermeture/ contact à ouverture) maxi 30 V / 2 A
<b>Programmation des sorties relais</b>	1 à 300 s ou bistable (ON/OFF)
<b>Sortie d'alarme 0 V</b>	Porte ouverte trop longtemps / Porte forcée / Tentative de mauvaise utilisation / Autoprotection
<b>Entrées</b>	bouton-poussoir R1 / bouton-poussoir R2 / contact de surveillance de porte
<b>Fonction de bouton d'appel</b>	Appuyer successivement sur les touches 0 et #.
<b>DEL d'état et de programmation</b>	vert, rouge, bleu, jaune
<b>Signal acoustique d'état et de programmation</b>	buzzer
<b>Connexion</b>	câble (2 m)
<b>Type de protection</b>	IP 66
<b>Température de fonctionnement / HR</b>	- 30 °C à + 50 °C / 98 % HR
<b>Dimensions (l x h x p)</b>	76 x 115 x 24 mm
<b>Poids brut</b>	0,54 kg

### II. Modes d'identification

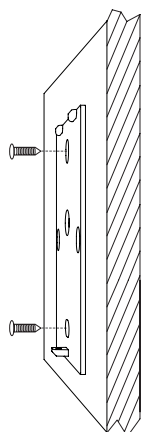
<b>Code PIN</b>	Entrer le code (1 à 8 chiffres, sauf 0 et 000000), terminer par #.
<b>Étiquette RFID</b>	Lire l'étiquette RFID.
<b>Étiquette RFID + code PIN</b>	Lire l'étiquette RFID et saisir le code PIN correspondant, terminer par #.
<b>Bouton-poussoir</b>	Appuyer sur le bouton-poussoir.

### III. Montage

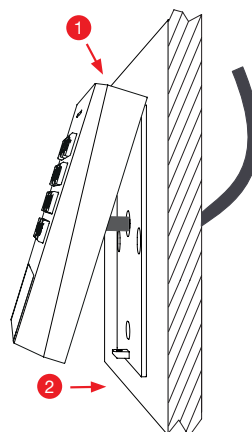
#### IV. Description du raccordement

### III. Montage

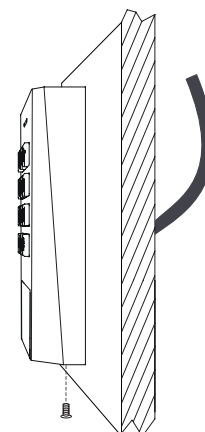
Seulement un électricien qualifié peut effectuer l'installation, le raccordement et la mise en service de ce produit. En cas de doute sur l'installation ou le fonctionnement de ce produit, veuillez contacter votre distributeur.



Placer le support de montage sur une surface plane.



Accrocher l'appareil dans le support de montage par le haut et appuyer sur le fond.



Fixer l'appareil au support de montage à l'aide de la vis de fixation.

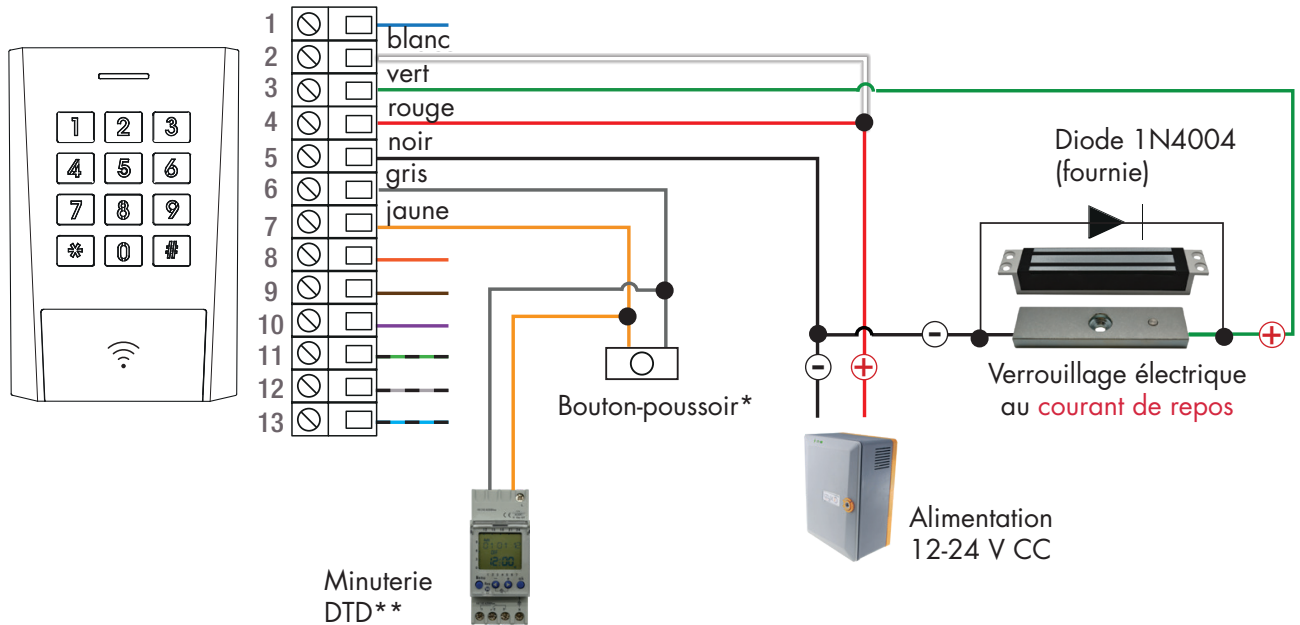
### IV. Description du raccordement

Borne	Fil	Désignation	Description
1	bleu	R1 NO	Contact normalement ouvert Relais 1
2	blanc	R1 COM	Contact commun Relais 1
3	vert	R1 NC	Contact normalement fermé Relais 1
4	rouge	+	Alimentation électrique +12 V à 24 V CA/CC
5	noir	-	Alimentation électrique +12 V à 24 V CA/CC
6	gris	GND / 0 V	GND / 0 V
7	jaune	REX 1	Bouton Relais 1
8	orange	REX 2	Bouton Relais 2
9	marron	DPC	Contact de surveillance de la porte
10*	violet	AL -	Sortie d'alarme (0 V en cas d'alarme)
11	vert/noir	R2 NC	Contact normalement fermé Relais 2
12	blanc/noir	R2 COM	Contact commun Relais 2
13	bleu/noir	R2 NO	Contact normalement ouvert Relais 2

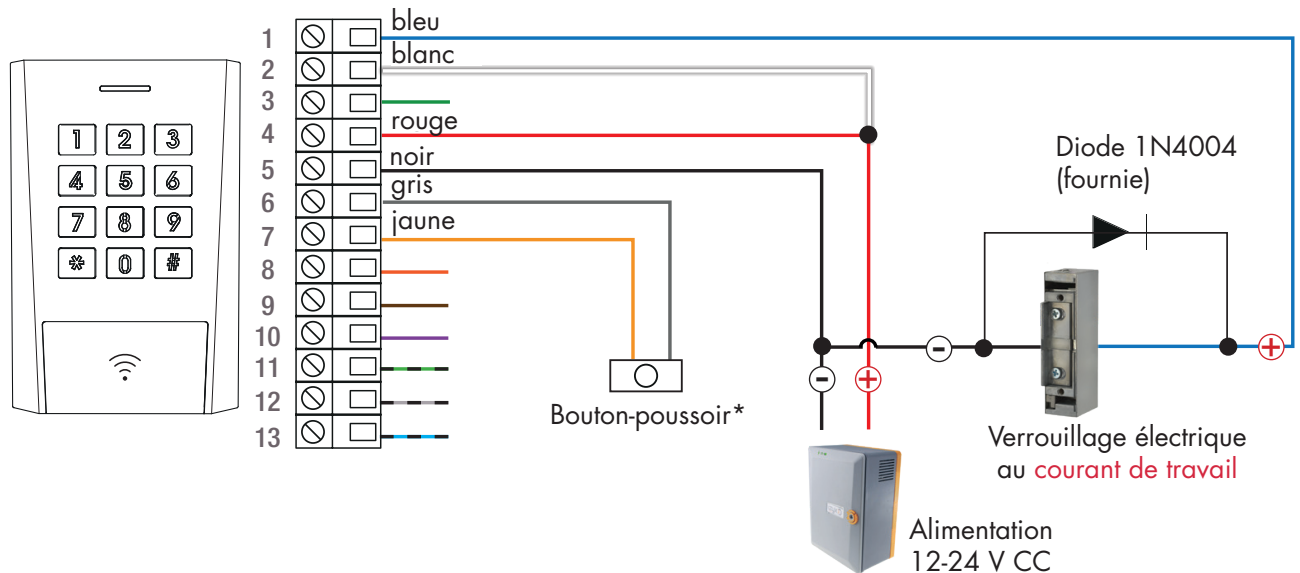
\* Ne peut être utilisé qu'avec du courant continu.

## V. Schémas de raccordement

### 5.1 Verrouillage électrique au courant de repos



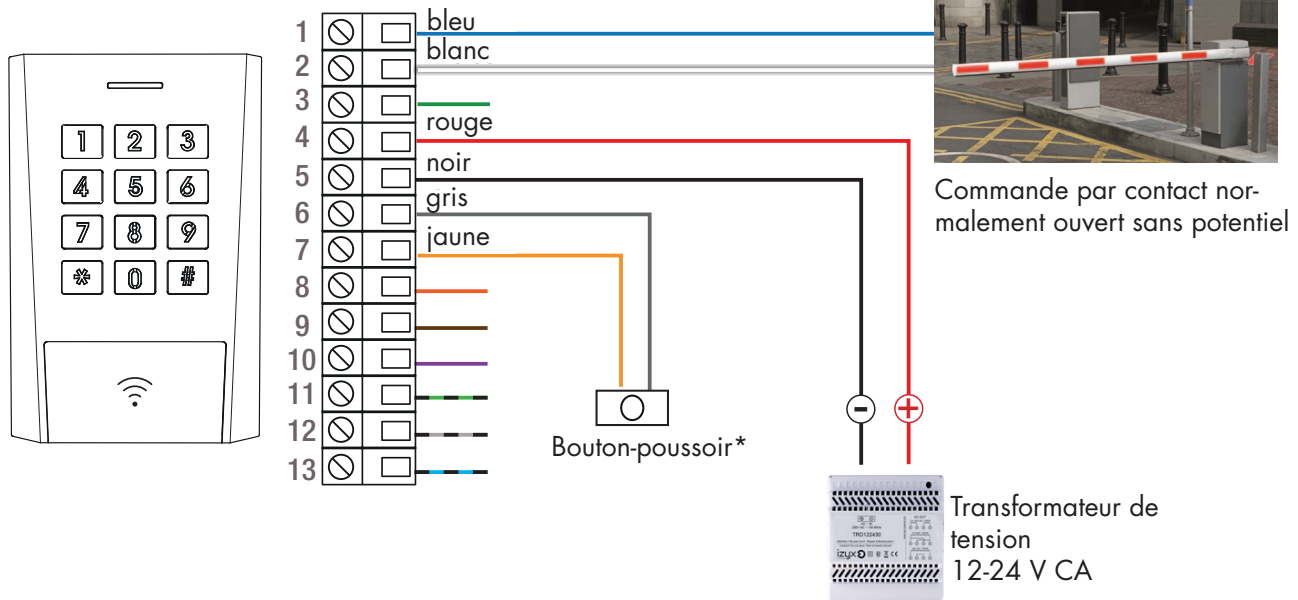
### 5.2 Verrouillage électrique au courant de travail



\* Bouton-poussoir : le relais est actif pendant la durée de la temporisation ou tant que le bouton-poussoir est enfoncé. En mode bistable, le bouton-poussoir n'est pas opérationnel.

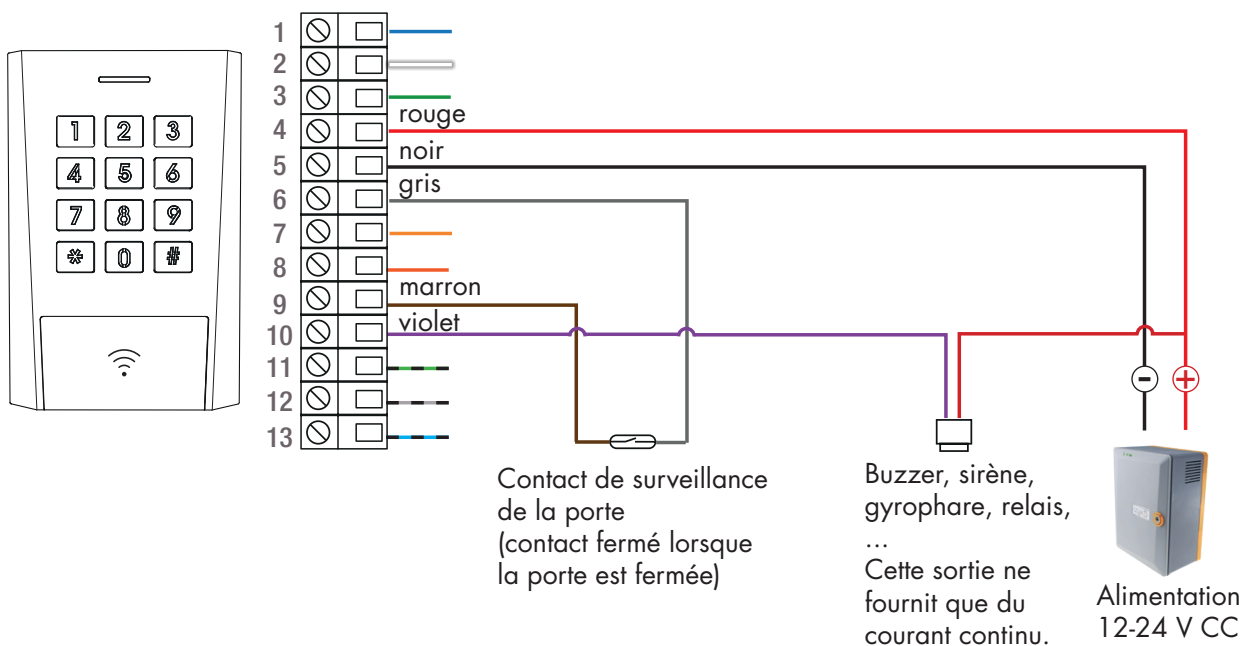
\*\* Minuterie : Relais actif pendant la durée de la programmation horaire.

### 5.3 Commande par contact normale-ment ouvert sans potentiel



\* Bouton : le relais est actif pendant la durée de la temporisation ou tant que le bouton-poussoir est enfoncé. En mode bistable, le bouton-poussoir n'est pas opérationnel.

### 5.4 Connexion d'un contact de surveillance de porte pour contrôler l'alarme « Porte ouverte trop longtemps et/ou porte forcée ».



**VI. Mise en marche**  
**VII. Entrer en mode de programmation**  
**VIII. Modification du code maître**

**VI. Mise en marche**

- Après la mise sous tension, la LED bleue et le buzzer fonctionnent pendant 3 s, puis l'appareil passe en mode veille et la LED bleue clignote.
- La saisie du code maître d'usine **888888** suivi de **#** active le relais R1 pendant 5 s (la LED verte s'allume). **Attention : Après avoir enregistré un premier utilisateur, le code maître n'active plus le relais.**

**VII. Entrer en mode de programmation**

Touches	LED / Signal sonore
1 * (Vous avez 20 s pour entrer le code maître)	●
2 Entrer le code maître suivi de #	●
3 L'unité est en mode de programmation, procéder à la fonction désirée	
4 * pour sortir du mode de programmation *	●

\* Sans action, l'appareil quitte automatiquement le mode de programmation après 60 s.

**VIII. Modification du code maître**



**ATTENTION**

Il faut modifier le code maître d'usine lors de l'installation initiale.

Touches	LED / Signal sonore
1 0 (Active la fonction)	●
2 Entrer le nouveau code maître (4 à 8 chiffres, sauf 0 et 000000), terminer par #.	●
3 Entrer à nouveau le nouveau code maître, terminer par #.	OK = ● + 2 signaux Erreur = ● + 5 signaux
4 Sélectionner une autre fonction ou appuyer sur * pour quitter le mode de programmation.	● ou ●

## IX. Programmation et effacement des utilisateurs

### 9.1 Programmation d'un code ou d'une étiquette RFID

Pour lancer le mode de programmation, voir point VII.

	Touches	LED / Signal sonore
1	<b>11</b> (Active la fonction)	●
2	Entrer la position de l'utilisateur (1 à 999), terminer par <b>#</b> .	●
3	Sélectionner le(s) relais attribué(s) à l'utilisateur. <b>1</b> = R1 ou <b>2</b> = R2 <sup>(2)</sup> ou <b>1;2</b> = R1 et R2 <sup>(2)</sup> simultanément, terminer par <b>#</b> .	●
4A	<b>Programmation d'un code</b> Entrer le code (1 - 8 chiffres, sauf 0 et 00000000), terminer par <b>#</b> .	OK = ● + 2 signaux Erreur = ● + 5 signaux
4B	<b>Programmation d'une étiquette RFID</b> Lire l'étiquette RFID ou entrer l'UID <sup>(1)</sup> de l'étiquette RFID, terminer par <b>#</b> .	OK = ● + 2 signaux Erreur = ● + 5 signaux
-	Programmation d'un autre utilisateur : recommencer à partir de l'étape 1.	
5	Sélectionner une autre fonction ou appuyer sur <b>*</b> pour quitter le mode de programmation.	● ou ●

### 9.2 Programmation des étiquettes RFID successives

Pour lancer le mode de programmation, voir point VII.

	Touches	LED / Signal sonore
1	<b>12</b> (Active la fonction)	●
2	Saisir la position du 1er utilisateur (1 à 999), terminer par <b>#</b> .	●
3	Sélectionner le(s) relais attribué(s) à l'utilisateur. <b>1</b> = R1 ou <b>2</b> = R2 <sup>(2)</sup> ou <b>1;2</b> = R1 et R2 <sup>(2)</sup> simultanément, terminer par <b>#</b> .	●
4	Lire les étiquettes RFID l'une après l'autre, terminer par <b>#</b> .	OK = ● + 2 signaux Erreur = ● + 5 signaux
5	Sélectionner une autre fonction ou appuyer sur <b>*</b> pour quitter le mode de programmation.	● ou ●



## 9.3 Programmation d'un code + étiquette RFID

Pour lancer le mode de programmation, voir point VII.

Touches	LED / Signal sonore
1 <b>15</b> (Active la fonction)	●
2 Entrer la position de l'utilisateur (1 à 999), terminer par <b>#</b> .	●
3 Sélectionner le(s) relais attribué(s) à l'utilisateur. <b>1</b> = R1 ou <b>2</b> = R2 <sup>(2)</sup> ou <b>1;2</b> = R1 et R2 <sup>(2)</sup> simultanément, terminer par <b>#</b> .	●
4 Entrer le code (1 - 8 chiffres, sauf 0 et 00000000), terminer par <b>#</b> .	● Erreur = ● + 5 signaux
5 Lire l'étiquette RFID ou entrer l'UID <sup>(1)</sup> de l'étiquette RFID, terminer par <b>#</b> .	OK = ● + 2 signaux Erreur = ● + 5 signaux
- Programmation d'un autre utilisateur : recommencer à partir de l'étape 1.	
6 Sélectionner une autre fonction ou appuyer sur <b>*</b> pour quitter le mode de programmation.	● ou ●

## 9.4 Suppression d'utilisateurs

Pour lancer le mode de programmation, voir point VII.

Touches	LED / Signal sonore
1 <b>2</b> (Active la fonction)	●
<b>2A</b> <b>Supprimer un utilisateur</b> Entrer la position de l'utilisateur (1 à 999) ou lire l'étiquette RFID ou entrer l'UID <sup>(1)</sup> de l'étiquette RFID, terminer par <b>#</b> .	OK = ● + 1 signal Erreur = 3 signaux
<b>2B</b> <b>Supprimer tous les utilisateurs</b> Entrer <b>00000000</b> , terminer par <b>#</b> .	OK = ● + 1 signal Erreur = 3 signaux
3 Sélectionner une autre fonction ou appuyer sur <b>*</b> pour quitter le mode de programmation.	● ou ●



### ATTENTION

Il est impossible de programmer un utilisateur dans plus d'un endroit.

On ne peut pas remplacer un utilisateur sans l'avoir préalablement effacé.

(1) 10 chiffres décimaux forcés (conversion de l'UID LSB hexadécimal à 8 chiffres). Exemple : UID hexadécimal 499602D2 = UID décimal 1234567890.

(2) R2 ne peut pas être attribué à un utilisateur si R2 est programmé comme un « bouton d'appel ou de mise en attente ».

## X. Fonctions de programmation avancées

### 10.1 Relais de temporisation 1

Pour lancer le mode de programmation, voir point VII.

Touches	LED / Signal sonore
1 <b>31</b> (Active la fonction)	●
<b>2A</b> <b>Relais temporisé (réglage d'usine à 5 s)</b> Entrer une durée de 1 à 300 s, terminer par <b>#</b> .	OK = ● + 2 signaux Erreur = ● + 5 signaux
<b>2B</b> <b>Relais bistable (On/Off)</b> <b>0</b> et <b>#</b> (dans ce mode, on ne peut pas utiliser l'entrée BP REX1)	OK = ● + 2 signaux Erreur = ● + 5 signaux
3 Sélectionner une autre fonction ou appuyer sur <b>*</b> pour quitter le mode de programmation.	● ou ●

### 10.2 Relais de temporisation 2

Pour lancer le mode de programmation, voir page 6.

Touches	LED / Signal sonore
1 <b>32</b> (Active la fonction)	●
<b>2A</b> <b>Relais temporisé (réglage d'usine à 5 s)</b> Entrer une durée de 1 à 300 s, terminer par <b>#</b> .	OK = ● + 2 signaux Erreur = ● + 5 signaux
<b>2B</b> <b>Relais bistable (On/Off)</b> <b>0</b> et <b>#</b> (dans ce mode, on ne peut pas utiliser l'entrée BP REX2)	OK = ● + 2 signaux Erreur = ● + 5 signaux
3 Sélectionner une autre fonction ou appuyer sur <b>*</b> pour quitter le mode de programmation.	● ou ●

### 10.3 Bouton d'appel ou de mise en attente

Pour lancer le mode de programmation, voir point VII.  
Lorsque cette fonction est programmée, des pressions successives sur les touches **0** et **#** activeront le R2 pendant une durée programmable de 1 à 300 s. On peut seulement programmer cette fonction si R2 n'est pas attribué à un utilisateur.

Touches		LED / Signal sonore
1	<b>4</b> (Active la fonction)	●
<b>2A</b>	<b>Bouton d'appel ou de mise en attente actif</b> 1 Entrer successivement <b>1</b> et <b>#</b> .  Entrer une durée de 1 à 300 s, terminer par <b>#</b> .	OK = ● + 1 signal  OK = ● + 2 signaux Erreur = 3 signaux
<b>2A</b> 2		
<b>2B</b>	<b>Bouton d'appel ou de mise en attente inactif</b> (réglage d'usine) Entrer successivement <b>2</b> et <b>#</b> .	OK = ● + 2 signaux Erreur = 3 signaux
3	Sélectionner une autre fonction ou appuyer sur <b>*</b> pour quitter le mode de programmation.	● ou ●



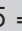





### 10.4 Éclairage du clavier

Pour lancer le mode de programmation, voir point VII.

Touches		LED / Signal sonore
1	<b>51</b> (Active la fonction)	●
<b>2A</b>	<b>Éclairage toujours allumé</b> (réglage d'usine) Entrer successivement <b>1</b> et <b>#</b> .	OK = ● + 2 signaux Erreur = ● + 5 signaux
<b>2B</b>	<b>Éclairage toujours éteint</b> Entrer successivement <b>2</b> et <b>#</b> .	OK = ● + 2 signaux Erreur = ● + 5 signaux
<b>2C</b>	<b>Extinction automatique de l'éclairage après 60 s</b> Entrer successivement <b>3</b> et <b>#</b> .	OK = ● + 2 signaux Erreur = ● + 5 signaux
3	Sélectionner une autre fonction ou appuyer sur <b>*</b> pour quitter le mode de programmation.	● ou ●

## 10.5 Volume du buzzer

Pour lancer le mode de programmation, voir point VII.  
Volume du buzzer lors de la saisie d'un code ou de la lecture d'une étiquette RFID.

	Touches	LED / Signal sonore
1	 (Active la fonction)	
2	Entrer un volume de 0 à 5 (0 = OFF / 5 = maximum), terminer par  (réglage d'usine : volume 3)	OK =  + 2 signaux Erreur =  + 5 signaux
3	Sélectionner une autre fonction ou appuyer sur  pour quitter le mode de programmation.	 ou 

## XI. Programmation des alarmes



### ATTENTION

L'alarme Porte ouverte trop longtemps/Porte forcée nécessite la connexion d'un contact de position (par exemple, un contact magnétique) entre le fil marron (DPC) et le fil gris (GND). Ce contact doit être fermé lorsque la porte est fermée.

### 11.1 Alarme « Porte ouverte trop longtemps »

Pour lancer le mode de programmation, voir point VII.  
Suppression de l'alarme par la simple fermeture de la porte, la lecture d'une étiquette RFID ou la saisie d'un code utilisateur valide.

Touches	LED / Signal sonore
<b>1</b> <b>71</b> (Active la fonction)	●
<b>2A</b> <b>Alarme TZLO active.</b> <b>1</b> Entrer successivement <b>1</b> et <b>#</b> .	OK = ● + 1 signal
<b>2A</b> Entrer une durée de 1 à 300 s avant que l'alarme ne soit déclenchée, terminer par <b>#</b> . <b>2</b>	OK = ● + 1 signal Erreur = 3 signaux
<b>2A</b> Buzzer <b>1</b> = actif / <b>2</b> = inactif (pendant l'alarme), terminer par <b>#</b> . <b>3</b>	OK = ● + 1 signal Erreur = 3 signaux
<b>2A</b> Sortie d'alarme <b>1</b> = active / <b>2</b> = inactive (pendant l'alarme), terminer par <b>#</b> . <b>4</b>	OK = ● + 2 signaux Erreur = 3 signaux
<b>2B</b> <b>Alarme TZLO inactive</b> (réglage d'usine). Entrer successivement <b>2</b> et <b>#</b> .	OK = ● + 2 signaux Erreur = 3 signaux
<b>3</b> Sélectionner une autre fonction ou appuyer sur <b>*</b> pour quitter le mode de programmation.	● ou ●

## 11.2 Alarme « Porte forcée »

Pour lancer le mode de programmation, voir point VII.  
Suppression de l'alarme en fermant simplement la porte et la fin de la durée de l'alarme, en lisant une étiquette RFID ou en entrant un code utilisateur valide.

Touches	LED / Signal sonore
1 <b>72</b> (Active la fonction)	●
<b>2A</b> <b>Alarme TA active.</b>	
1 Entrer successivement <b>1</b> et <b>#</b> .	OK = ● + 1 signal
Entrer une durée de l'alarme de 1 à 300 s, terminer par <b>#</b> .	OK = ● + 1 signal
<b>2A</b> <b>2</b>	Erreur = 3 signaux
<b>2A</b> <b>3</b>	Buzzer <b>1</b> = actif / <b>2</b> = inactif (pendant l'alarme), terminer par <b>#</b> .
	OK = ● + 1 signal
	Erreur = 3 signaux
<b>2A</b> <b>4</b>	Sortie d'alarme <b>1</b> = active / <b>2</b> = inactive (pendant l'alarme), terminer par <b>#</b> .
	OK = ● + 2 signaux
	Erreur = 3 signaux
<b>2B</b>	<b>Alarme TA inactive</b> (réglage d'usine). Entrer successivement <b>2</b> et <b>#</b> .
	OK = ● + 2 signaux
	Erreur = 3 signaux
<b>3</b>	Sélectionner une autre fonction ou appuyer sur <b>*</b> pour quitter le mode de programmation.
	● ou ●

### 11.3 Alarme « Tentative d'abus »

Pour lancer le mode de programmation, voir point VII.  
Verrouillage du clavier/lecteur et activation de la sortie alarme et/ou buzzer après 10 étiquettes RFID ou codes utilisateur invalides consécutifs dans un délai de 10 minutes. Si la fonction « bouton d'appel ou de mise en attente » est active, elle reste fonctionnelle pendant la période d'alarme.

Touches	LED / Signal sonore
1 <b>73</b> (Active la fonction)	●
<b>2A</b> <b>Alarme MV active.</b> 1 Entrer successivement <b>1</b> et <b>#</b> .	OK = ● + 1 signal
2A 2 Entrer une durée de l'alarme de 1 à 300 s, terminer par <b>#</b> .	OK = ● + 1 signal Erreur = 3 signaux
2A 3 Buzzer <b>1</b> = actif / <b>2</b> = inactif (pendant l'alarme), terminer par <b>#</b> .	OK = ● + 1 signal Erreur = 3 signaux
2A 4 Sortie d'alarme <b>1</b> = active / <b>2</b> = inactive (pendant l'alarme), terminer par <b>#</b> .	OK = ● + 2 signaux Erreur = 3 signaux
<b>2B</b> <b>Alarme MV inactive</b> (réglage d'usine). Entrer successivement <b>2</b> et <b>#</b> .	OK = ● + 2 signaux Erreur = 3 signaux
3 Sélectionner une autre fonction ou appuyer sur <b>*</b> pour quitter le mode de programmation.	● ou ●



## 11.4 Alarme « Autoprotection »

Pour lancer le mode de programmation, voir point VII.  
Suppression de l'alarme en fermant le clavier/lecteur et la fin de la durée de l'alarme, en lisant un badge ou en entrant un code utilisateur valide.

Touches	LED / Signal sonore
1 <b>74</b> (Active la fonction)	●
<b>2A</b> 1 <b>Alarme SS active.</b> Entrer successivement <b>1</b> et <b>#</b> .	OK = ● + 1 signal
<b>2A</b> 2 Entrer une durée de l'alarme de 1 à 300 s, terminer par <b>#</b> .	OK = ● + 1 signal Erreur = 3 signaux
<b>2A</b> 3 Buzzer <b>1</b> = actif / <b>2</b> = inactif (pendant l'alarme), terminer par <b>#</b> .	OK = ● + 1 signal Erreur = 3 signaux
<b>2A</b> 4 Sortie d'alarme <b>1</b> = active / <b>2</b> = inactive (pendant l'alarme), terminer par <b>#</b> .	OK = ● + 2 signaux Erreur = 3 signaux
<b>2B</b> <b>Alarme SS inactive</b> (réglage d'usine). Entrer successivement <b>2</b> et <b>#</b> .	OK = ● + 2 signaux Erreur = 3 signaux
3 Sélectionner une autre fonction ou appuyer sur <b>*</b> pour quitter le mode de programmation.	● ou ●

## XII. Remettre les paramètres d'usine

### XIII Dimensions

### XIV. Indications standard

## XII. Remettre les paramètres d'usine

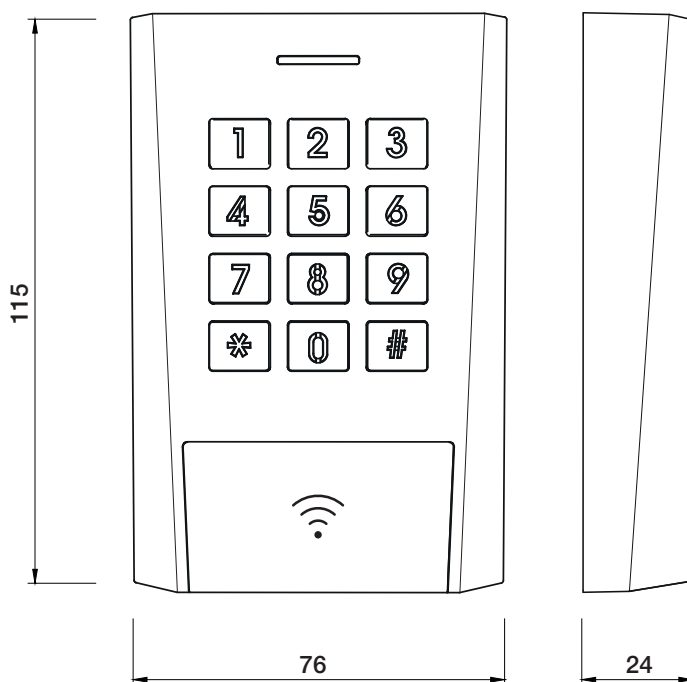


### ATTENTION

Cette opération rétablit les paramètres d'usine par défaut. Les utilisateurs programmés ne sont pas supprimés (Suppression d'utilisateurs à la page 9).

- Éteindre l'appareil.
- Appuyer et maintenir la touche \*.
- Allumer l'appareil.
- Relâcher la touche \* APRÈS les 4 bips.

## XIII. Dimensions



## XIV. Indications standard

Statut	LED / Signal sonore
Veille (en mode de fonctionnement normal/veille)	●
Relais 1 et/ou relais 2 activés	● et/ou ● + 1 signal
Code PIN ou étiquette RFID	● + 5 signaux
En cas d'alarme	● + signal pendant la période d'alarme