

Questionnaire amortisseur-limiteur d'ouverture

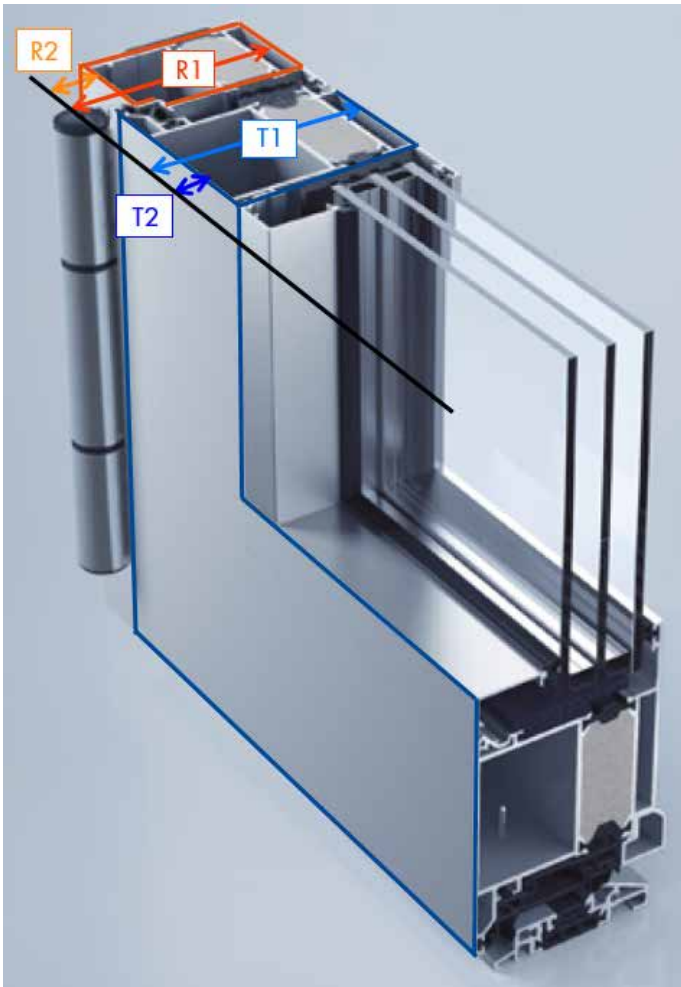
Vos données

Société : _____

Interlocuteur : _____

Tél. : _____ E-mail : _____

Objet : _____



Données de la porte

Angle d'ouverture de la porte désiré : _____

Blocage désiré (à la position ouverte) :

oui non

Poids du panneau de porte: env. _____ kg

Largeur du panneau : _____ mm

Hauteur du panneau : _____ mm

Nombre estimé de manœuvres par jour : _____ fois

Surcharge de vent :

faible moyenne forte

Est-ce que la porte est déjà équipée d'un ferme-porte aérien ?

oui non

Dimensions

R1 (Centre de la paumelle jusqu'au bord opposé du cadre) : _____ mm

R2 (Centre de la paumelle jusqu'au bord du cadre de ce côté) : _____ mm

T1 (Centre de la paumelle jusqu'au bord opposé de la porte) : _____ mm

T2 (Centre de la paumelle jusqu'au bord de la porte au côté des paumelles) : _____ mm



Photos

S.v.p., envoyez-nous aussi des photos de la porte vue des deux côtés.